

大興西路蘇公館 施工圖

本圖交付日期	本圖總張數
2017.08.31	31(含封面)

收件單位確認簽名



Email: emilisk0103@gmail.com
Mobile: 0915902007

圖面索引表

圖面編號	圖面內容	頁号	圖面編號	圖面內容	頁号	圖面編號	圖面內容	張號
O-1	封面表紙	1	EL-05	書房書櫃立面圖	22			
O-2	圖面索引表	2	EL-05.1	書房書櫃立面圖	23			
PL-01	建材說明表	3	EL-06	主臥衣櫃立面圖	24			
PL-02	原始平面圖	4	EL-07	主臥窗台櫃立面圖	25			
PL-03	拆除平面圖	5	EL-08	主臥床頭造型櫃,梳妝台立面圖	26			
PL-04	新作隔間平面圖	6	EL-08.1	主臥床頭造型櫃,梳妝台立面圖	27			
PL-05	平面配置圖	7	EL-09	主浴室櫃立面圖	28			
PL-06	天花燈具尺寸圖	8	EL-10	次臥衣櫃立面圖	29			
PL-07	開關燈具迴路圖	9	EL-10.1	次臥衣櫃立面圖	30			
PL-08	地坪鋪面平面圖	10	EL-11	次臥窗台五斗櫃立面圖	31			
PL-09	水電插座圖	11						
SE-01	立面索引圖	12						
SE-02	A-A剖立面圖	13						
SE-03	B-B"剖立面圖	14						
SE-04	C-C"剖立面圖	15						
EL-01	D-D"剖立面圖	16						
EL-01.1	電視主牆造型立面圖	17						
EL-02	電視主牆造型立面圖	18						
EL-03	餐區/鞋櫃,餐櫃立面圖	19						
EL-04	書房造型窗立面圖	20						
	書房書櫃立面圖	21						



說明 Notes

材料及施工圖說的變更，在施工前，須送業主及設計單位，簽認核准後，才可變更施作。

工程名稱 Project

大興西路蘇公館


圖面修正 Revisions

圖面修正 Revisions	圖面名稱 Drawing Title	簽核 Sign	圖號 Drawing No
1		繪圖 Drawn By NICOLE 8/30	0-1
2		核准 Approved By 2	比例 Scale 1/30
3			
4			
5			
6			


建材說明表

材料編號	建材說明	參考型號	參考廠商	使用區域	備註
MA-1	300x600mm石板磚(文青石)	G60809	冠軍	主臥浴室	
MA-2	300x300mm石板磚(文青石)	G60809	冠軍	主臥浴室	
MA-3	300x600mm石板磚	GD60113	冠軍	客用浴室	
MA-4	300x300mm石板磚	GD60113	冠軍	客用浴室	
MA-5	人造石下嵌	廠商送樣	廠商送樣	淋浴下嵌,浴室門下嵌	
PT-1	刷噴漆白色	83Y 89/O55	得利乳膠漆	全室壁面,天花	
PT-2	黑色平光	色另定	得利	電氣櫃櫃面,玄關鞋櫃	
PT-3	黑板漆	水性黑板漆 黑綠色	虹牌	書房與主臥臥房 外側牆	
MT-1	黑色霧面不鏽鋼	廠商送樣	廠商送樣	書房造型窗框	
GL-1	夾膠玻璃 10mm	廠商送樣	廠商送樣	書房門,固定片及造型窗	
WD-1	斑馬木直紋	K415GAN	科定	全室木作櫃體	


參考圖片




冠軍EG31063



冠軍GD60113

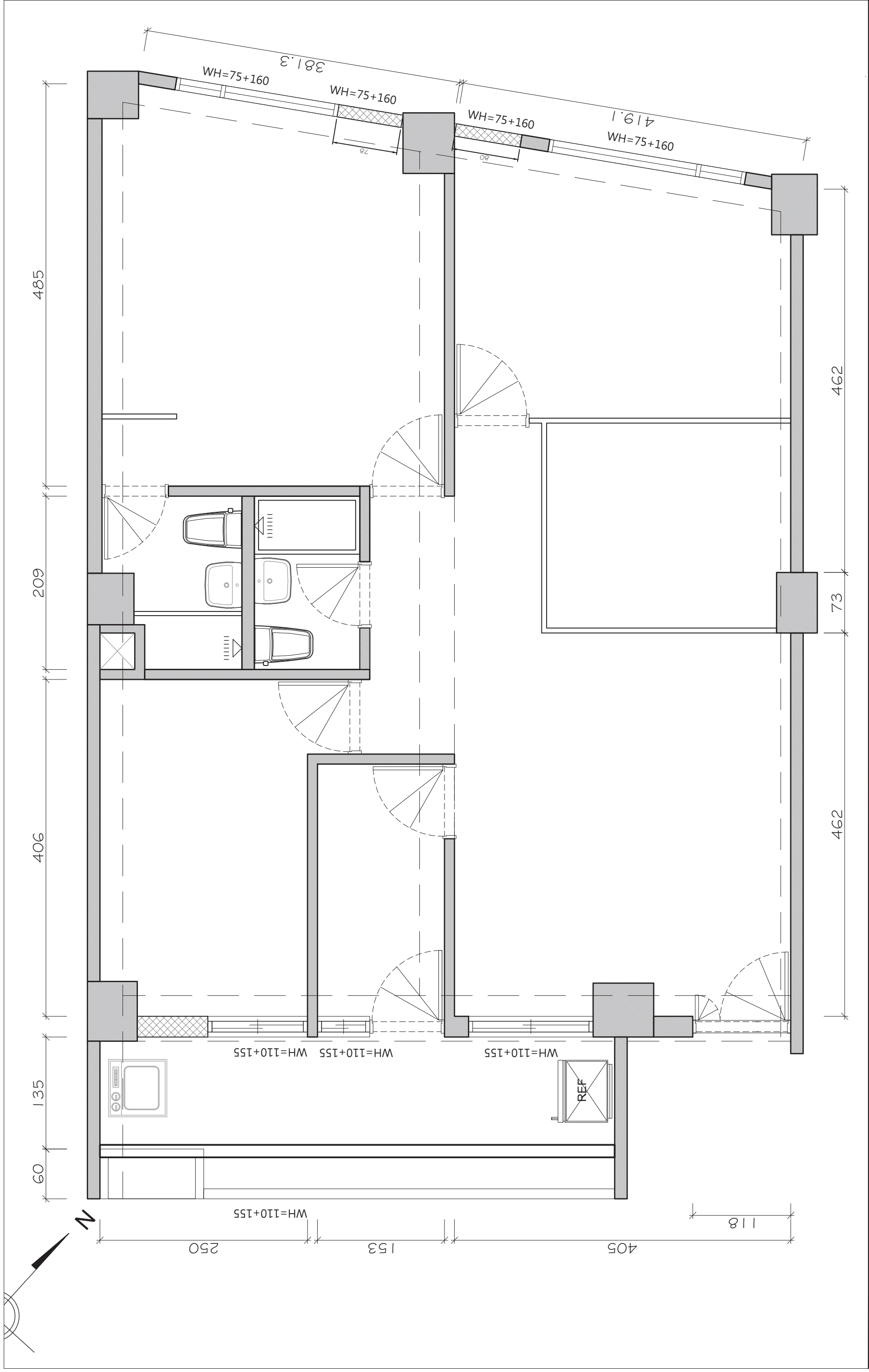


夾膠玻璃 10mm



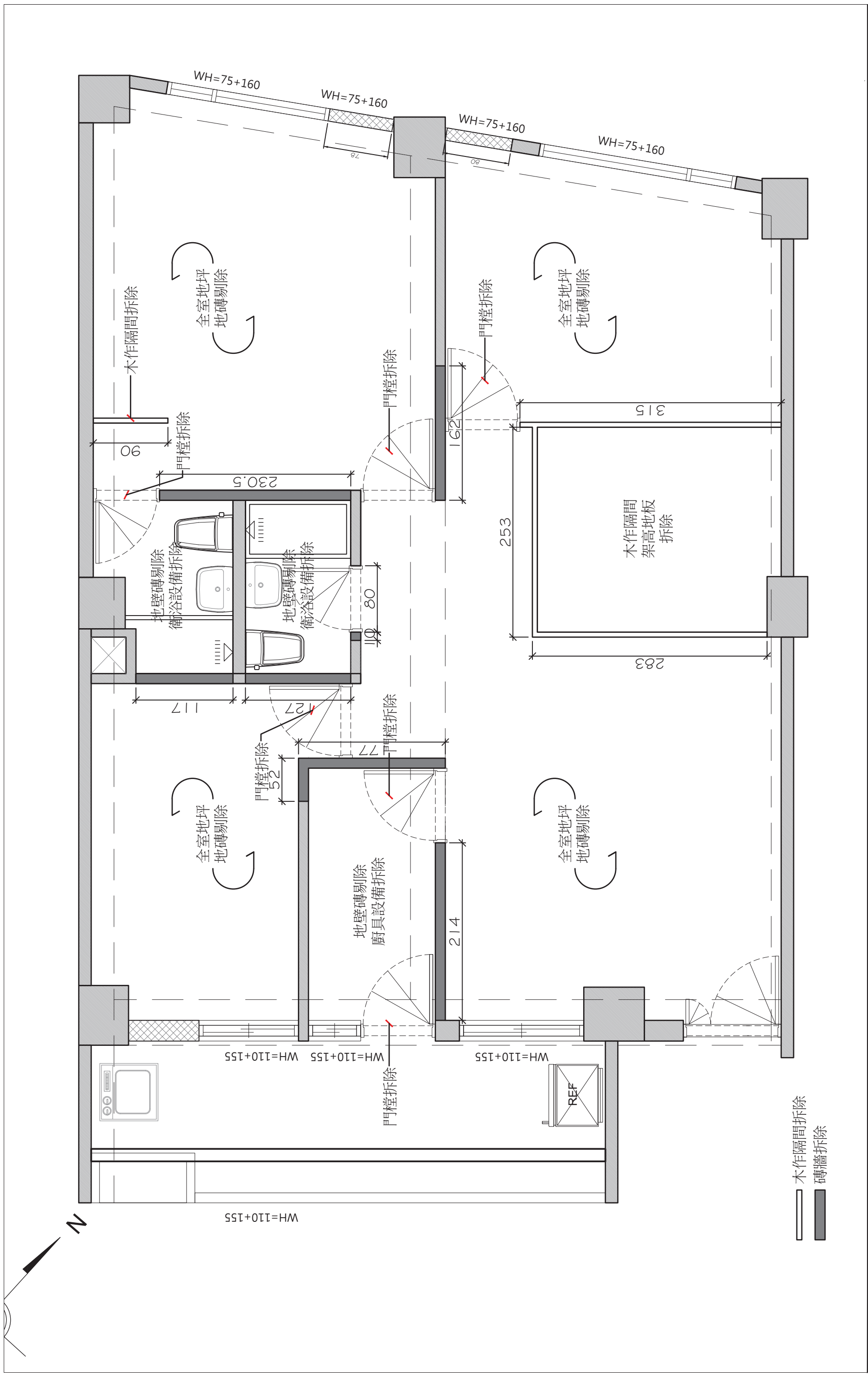
科定 K415GAN 斑馬木直紋

說明 Notes		工程名稱 Project		圖面修正 Revisions			圖面名稱 Drawing Title		審核 Sign		圖號 Drawing No
材料及施工圖說的變更，在施工前，須送業主及設計單位，簽認核准後，才可變更施作。		大興西路蘇公館		1		4	建材說明表		繪圖 Drawn By	核准 Approved By	0-2
				2		5					
				3		6			頁面編碼 No.	3	比例 Scale 1/30



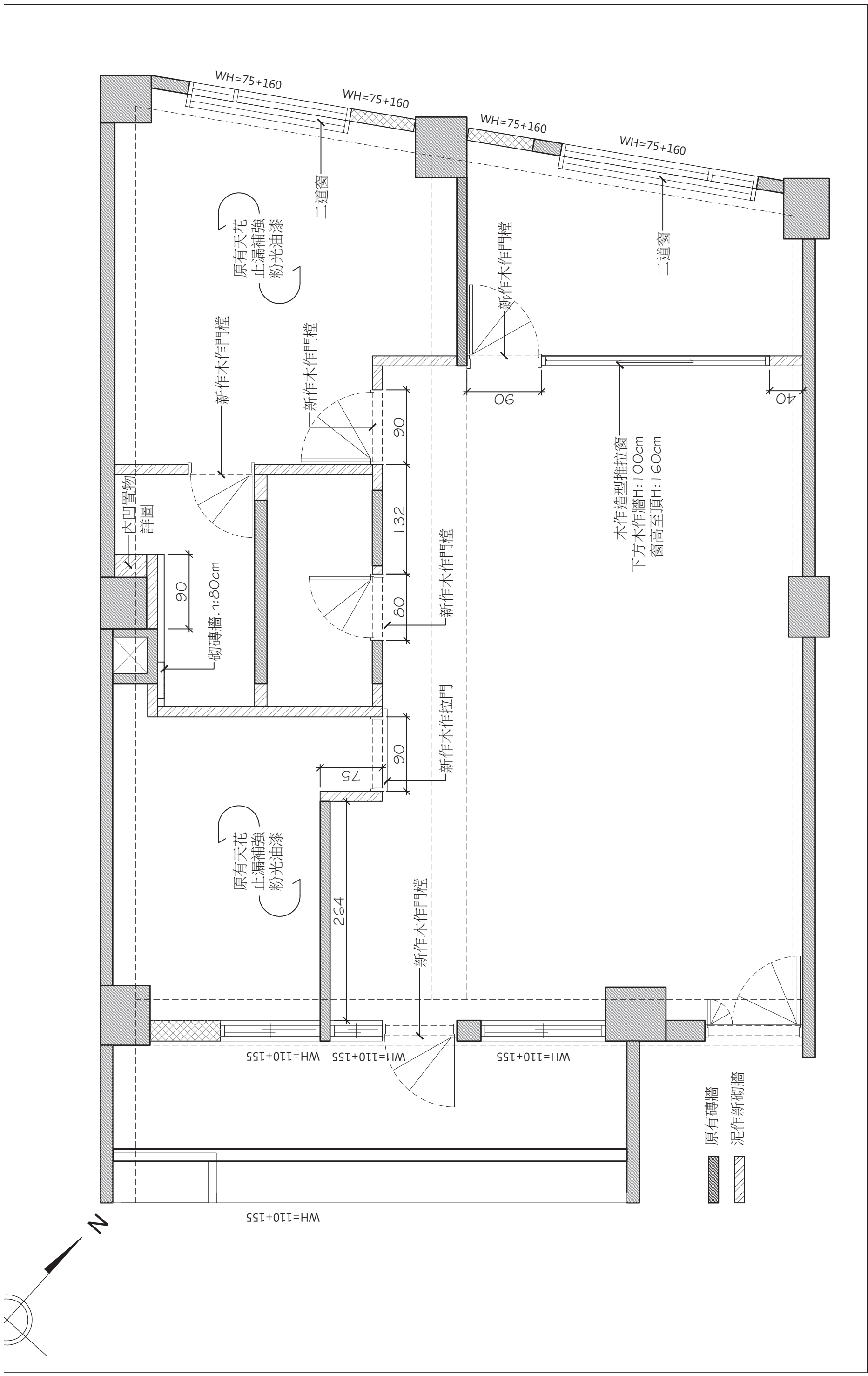
圖號 Drawing No	PL-01																														
	比例 Scale 1/80																														
簽核 Sign	繪圖 Drawn By Nicole 2017.08.16																														
核准 Approved By	文件名 File Name																														
圖面名稱 Drawing Title	原始平面圖																														
圖面修正 Revisions	<table border="1"> <tr> <td>1</td> <td></td> <td></td> <td></td> <td></td> </tr> <tr> <td>2</td> <td></td> <td></td> <td></td> <td></td> </tr> <tr> <td>3</td> <td></td> <td></td> <td></td> <td></td> </tr> <tr> <td>4</td> <td></td> <td></td> <td></td> <td></td> </tr> <tr> <td>5</td> <td></td> <td></td> <td></td> <td></td> </tr> <tr> <td>6</td> <td></td> <td></td> <td></td> <td></td> </tr> </table>	1					2					3					4					5					6				
1																															
2																															
3																															
4																															
5																															
6																															
工程名稱 Project	大興西路蘇公館																														
說明 Notes	材料及施工圖說的變更，在施工前，須送業主及設計單位，簽認核准後，才可變更施作。																														

Nicole



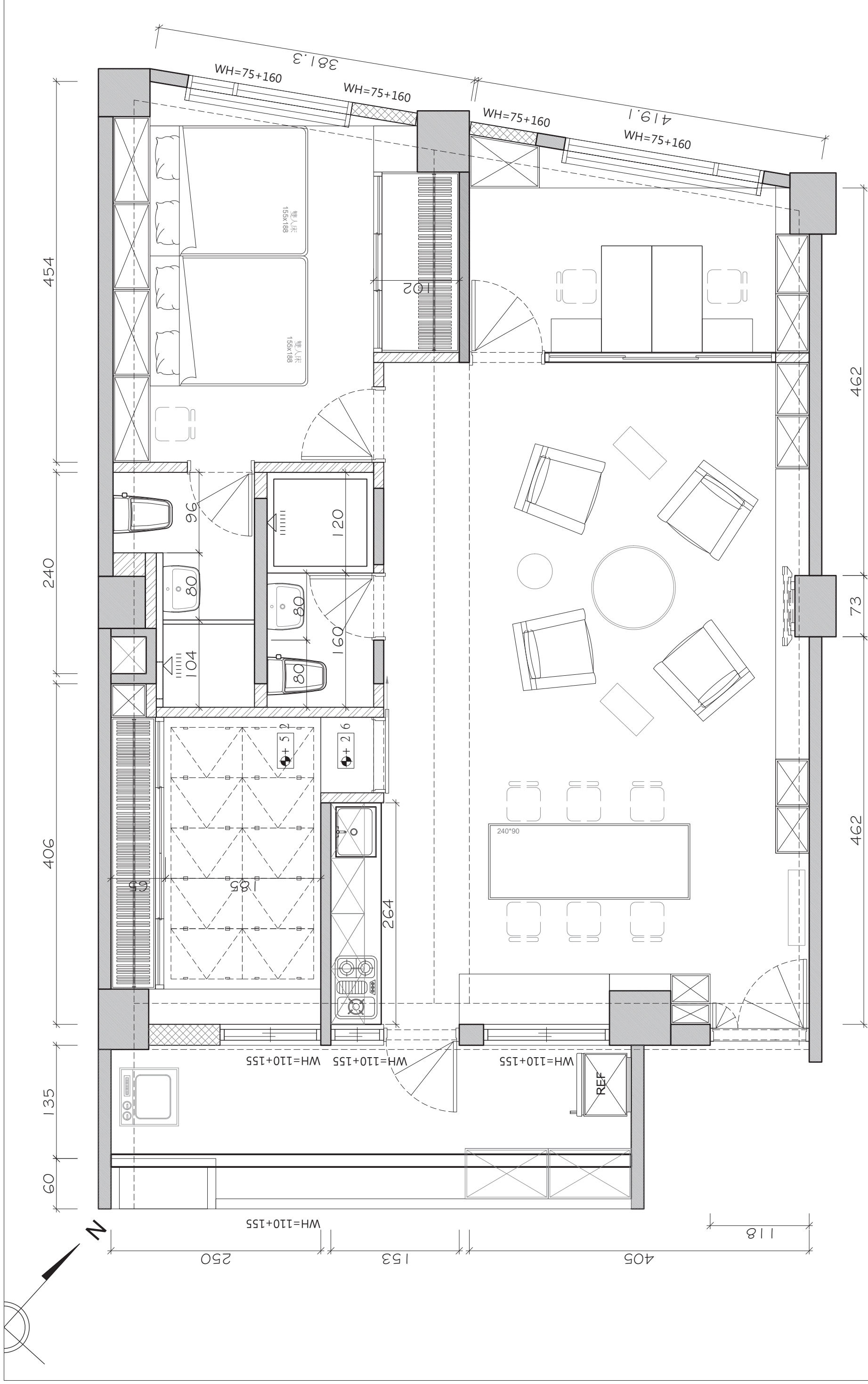
說明 Notes 材料及施工圖說的變更，在施工前，須送業主及設計單位，簽認核准後，才可變更施作。	工程名稱 Project		圖面修正 Revisions		圖面名稱 Drawing Title		審核 Sign		圖號 Drawing No
	大興西路蘇公館		1	4	拆除平面圖		繪圖 Drawn By Nicole 2017.08.16	核准 Approved By	PL-02
	2		5			文件名 File Name		比例 Scale	
	3		6			5		1/80	

Nicole



說明 Notes	工程名稱 Project	圖面修正 Revisions			圖面名稱 Drawing Title	審核 Sign	圖號 Drawing No		
		1	4	5				6	
材料及施工圖說的變更，在施工前，須送業主及設計單位，簽認核准後，才可變更施作。	大興西路蘇公館	圖面名稱 Drawing Title			繪圖 Drawn By Nicole 2017.08.16	核准 Approved By	圖號 Drawing No		
		新作隔間平面圖						文件名 File Name	比例 Scale
		6							

Nicole



Nicola

說明 Notes
 材料及施工圖說的變更，在施工前，須送業主及設計單位，簽認核准後，才可變更施作。

工程名稱 Project
 大興西路蘇公館

圖面修正 Revisions	
1	4
2	5
3	6

--	--	--	--	--

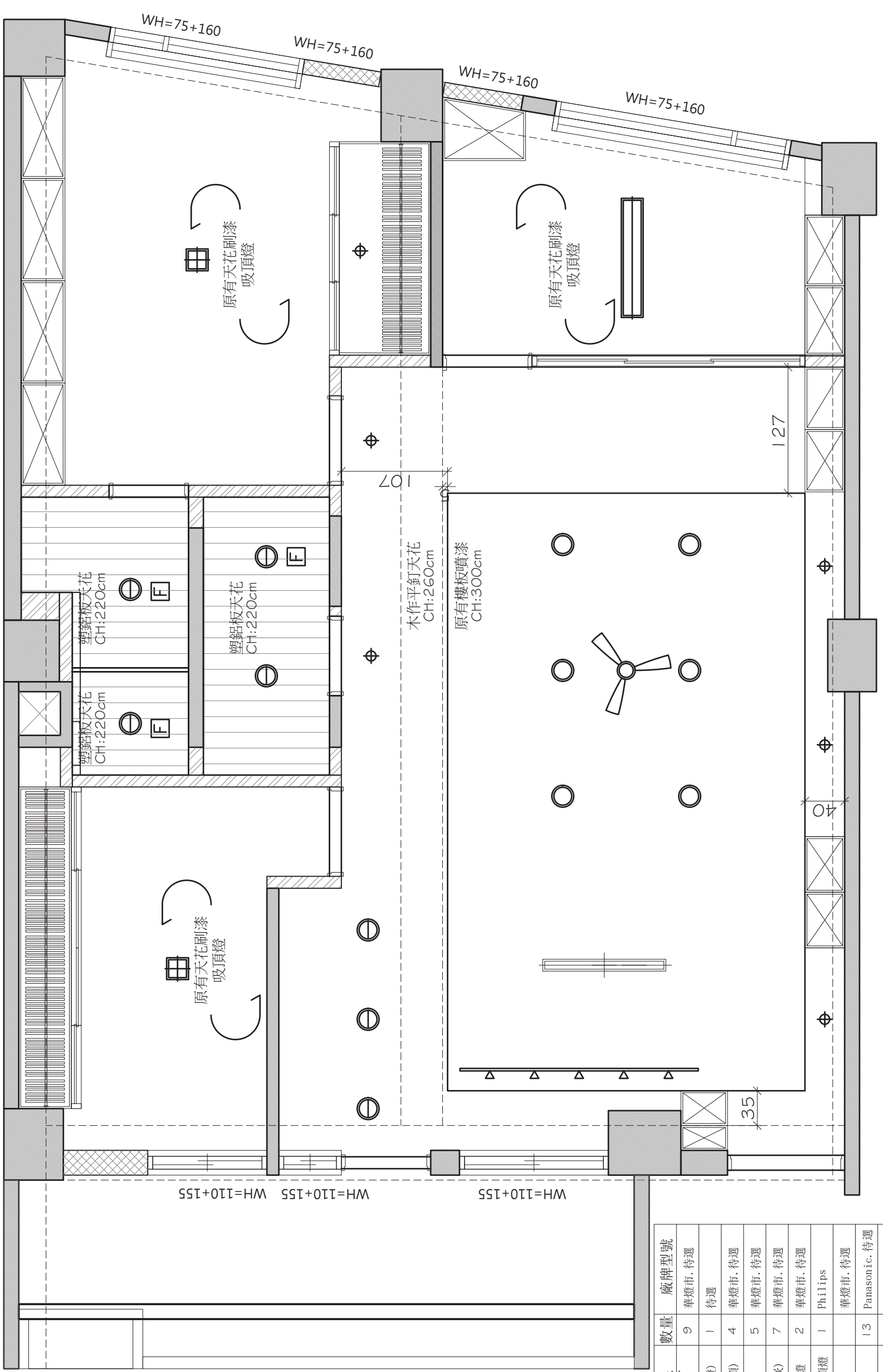
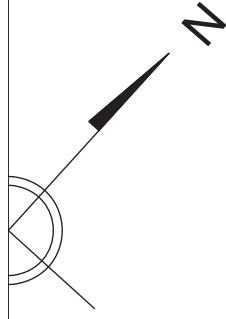
圖面名稱 Drawing Title
 平面配置

繪圖 Drawn By
 Nicole 2017.08.16
 文件名 File Name

圖號 Drawing No
 PL-04
 比例 Scale
 1/80

審核 Sign
 核准 Approved By

7



圖例	數量	廠牌型號
☐	9	華燈市, 待選
—	1	待選
○	4	華燈市, 待選
—	5	華燈市, 待選
○	7	華燈市, 待選
☐	2	華燈市, 待選
☐	1	Philips
☐	13	華燈市, 待選
		Panasonic, 待選
		Panasonic, 待選

Nicola

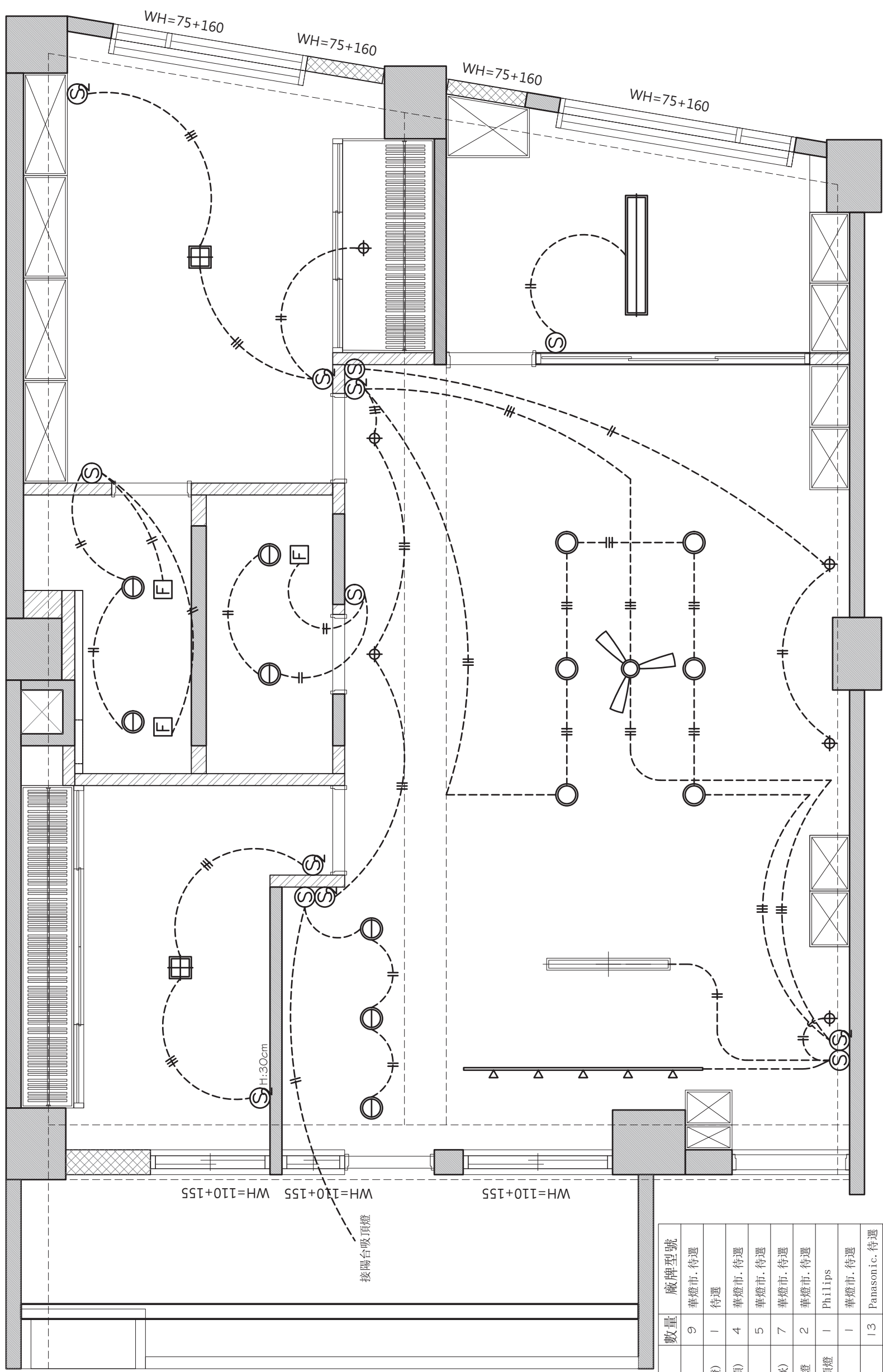
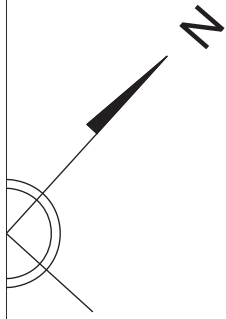
說明 Notes
 材料及施工圖說的變更, 在施工前, 須送業主及設計單位, 簽認核准後, 才可變更施作。

工程名稱 Project
 大興西路蘇公館

圖面修正 Revisions	
1	4
2	5
3	6

圖面名稱 Drawing Title
 天花燈具尺寸圖

簽核 Sign
 繪圖 Drawn By 核准 Approved By
 Nicole 2017.08.19
 文件名 File Name
 8
 圖號 Drawing No
 PL-05
 比例 Scale
 1/80



圖例	說明	數量	廠牌型號
⊕	LED嵌燈	9	華燈市, 待選
—	吊燈(防暴燈)	1	待選
○	BB筒燈(吸頂)	4	華燈市, 待選
—	軌道燈	5	華燈市, 待選
⊖	BB筒燈(內嵌)	7	華燈市, 待選
⊕	(原有)吸頂燈	2	華燈市, 待選
⊕	LED山型吸頂燈	1	Philips
—	吸頂吊扇	1	華燈市, 待選
⊕	開關	13	Panasonic, 待選
⊕	雙切開關	8	Panasonic, 待選

未標示開關H: 20cm

說明 Notes
材料及施工圖說的變更, 在施工前, 須送業主及設計單位, 簽認核准後, 才可變更施作。

工程名稱 Project

大興西路蘇公館

圖面修正 Revisions

1	2	3	4	5	6

圖面名稱 Drawing Title

開關燈具回路圖

審核 Sign

繪圖 Drawn By
Nicole 2017.08.16

核准 Approved By

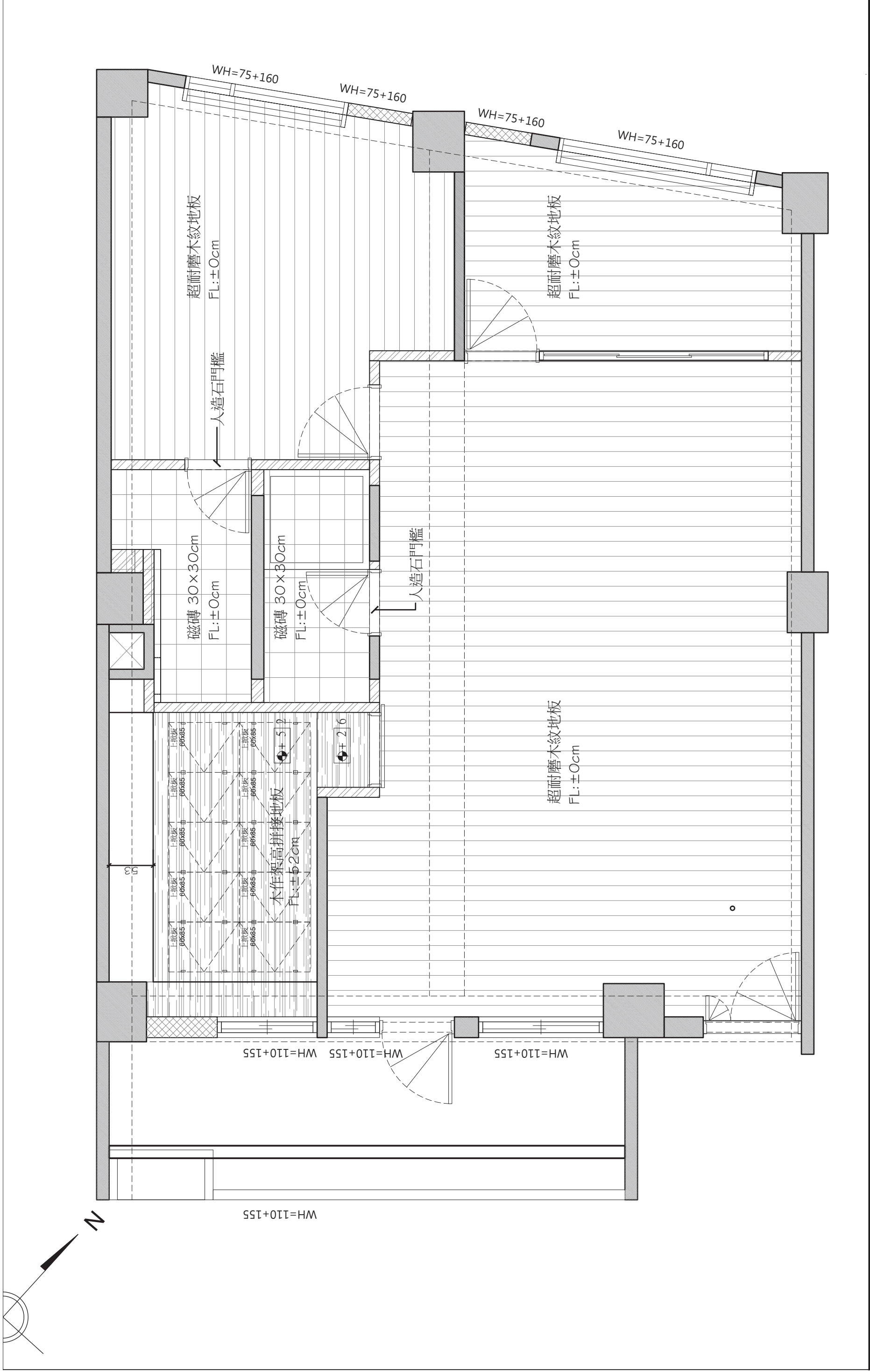
9

圖號 Drawing No

PL-06

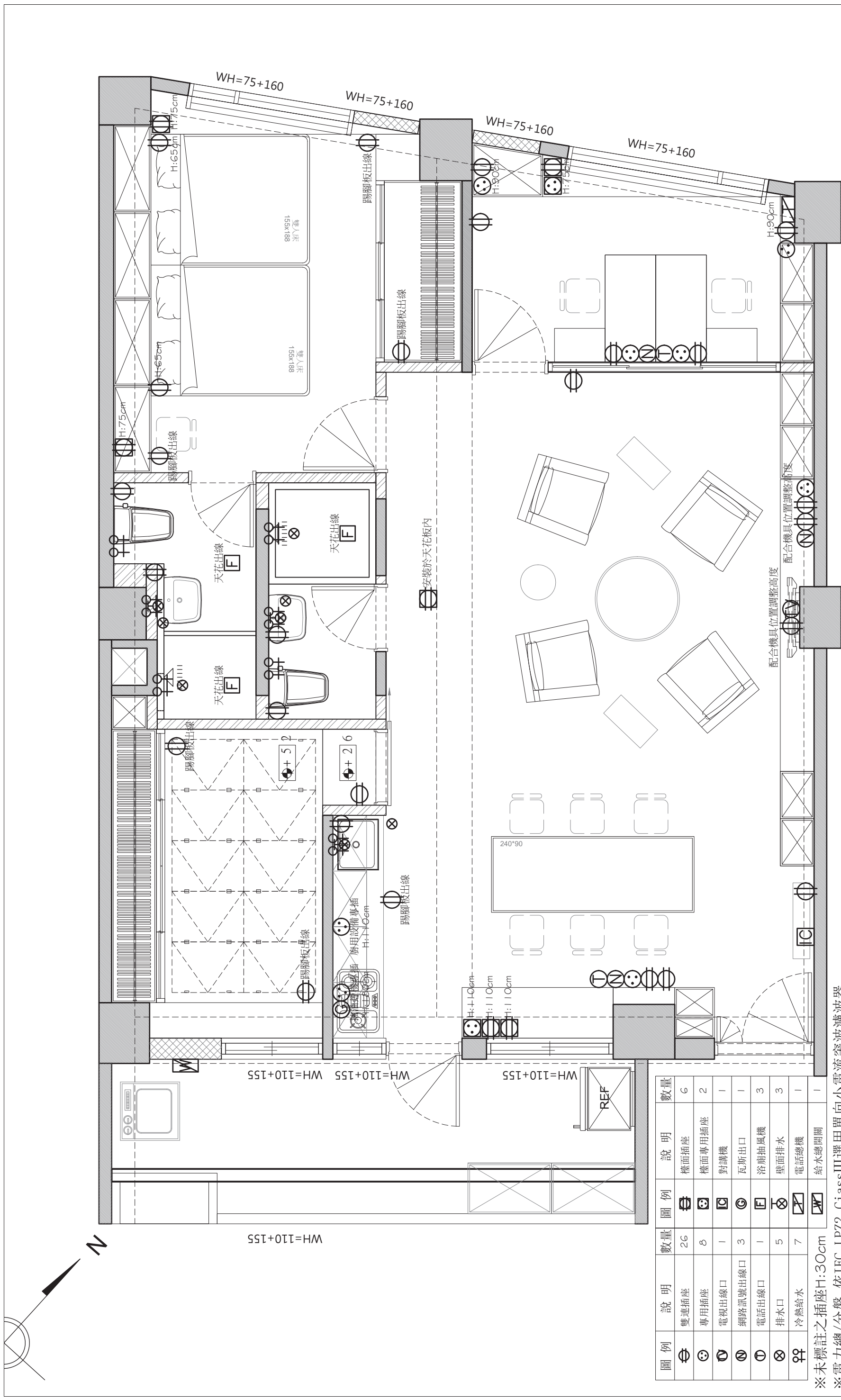
比例 Scale

1/80



說明 Notes 材料及施工圖說的變更，在施工前，須送業主及設計單位，簽認核准後，才可變更施作。	工程名稱 Project		圖面修正 Revisions		圖面名稱 Drawing Title		審核 Sign		圖號 Drawing No
	大興西路蘇公館				地坪鋪面平面圖		繪圖 Drawn By 核准 Approved By		PL-07
							Nicole 2017.08.16 文件名 File Name		比例 Scale 1/80
	1		4						
	2		5						
	3		6						

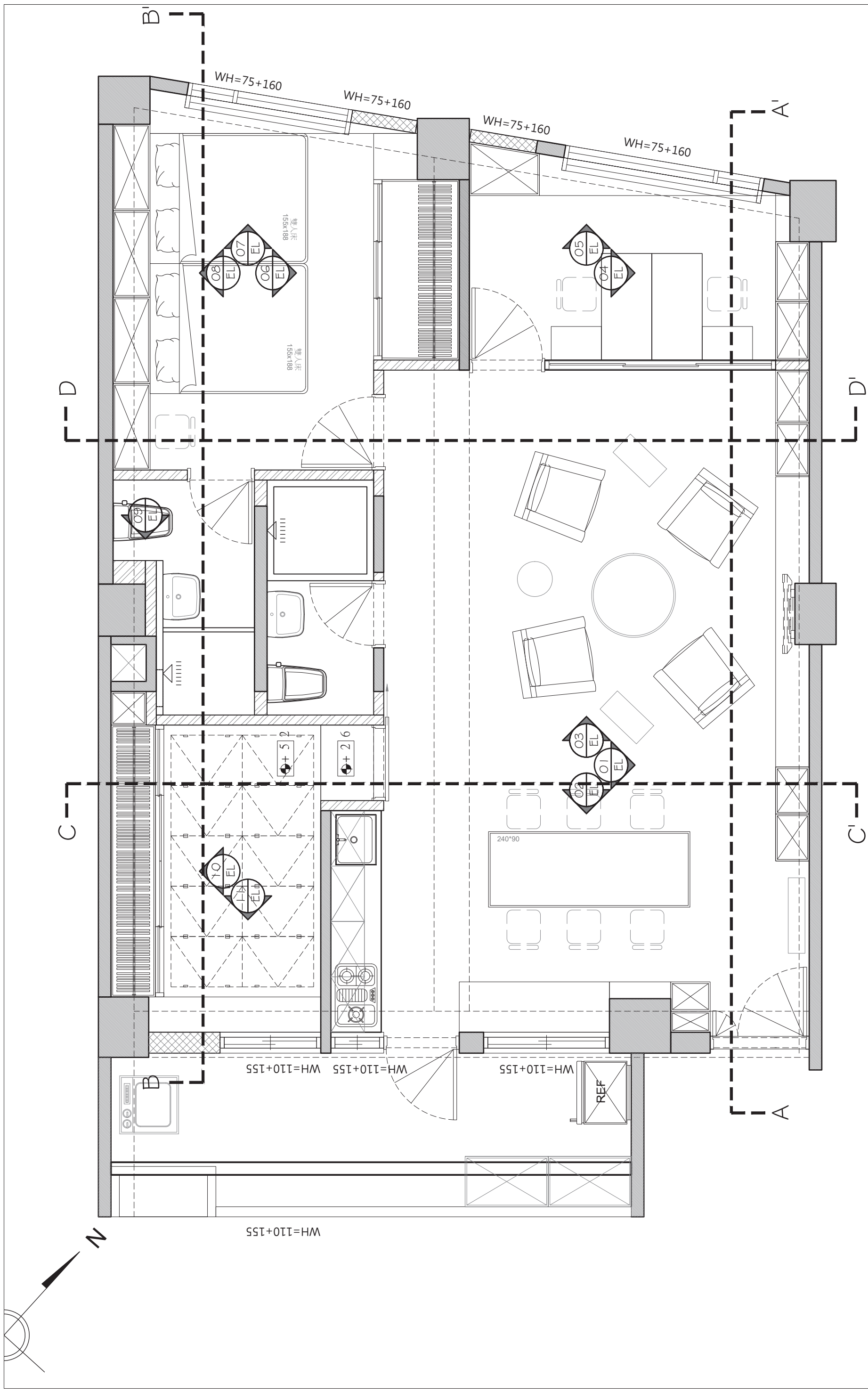
Nicole



※未標註之插座H:30cm
 ※電力總/分盤 依IEC LPZ2 ClassIII選用單向小電流突波濾波器
 1. 三段式突波消除能力: 主保護能力12kA (8/20μs) + 次保護能力20kA (8/20μs) ; N-E 相保護能力12kA (8/20μs) ; N-E 相保護能力20kA (8/20μs) 。
 2. 操作電壓AC220~240V, 最大負載電流至少 8 A。

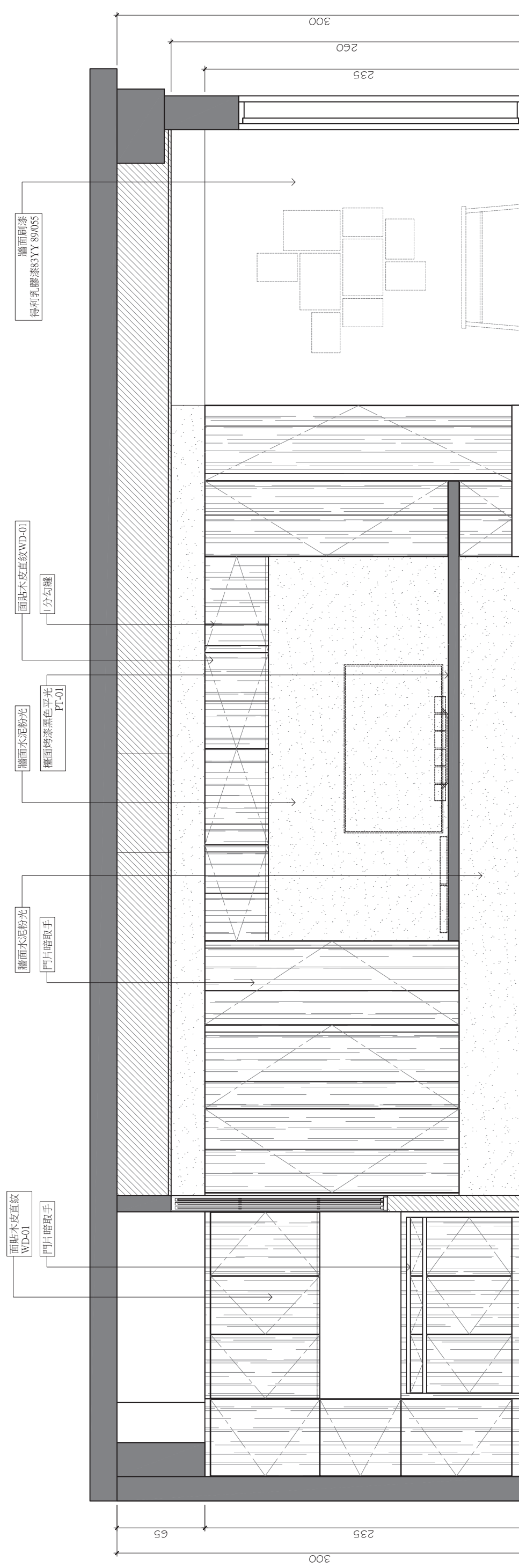
圖例	說明	數量	圖例	說明	數量
⊕	雙連插座	26	⊕	檯面插座	6
⊙	專用插座	8	⊙	檯面專用插座	2
⊖	電視出線口	1	⊖	對講機	1
⊗	網路訊號出線口	3	⊗	瓦斯出口	1
⊕	電話出線口	1	⊕	浴廁抽風機	3
⊗	排水口	5	⊗	壁面排水	3
⊕	冷熱給水	7	⊕	電話總機	1
⊕			⊕	給水總開關	1

說明 Notes		工程名稱 Project		圖面修正 Revisions			圖面名稱 Drawing Title		審核 Sign		圖號 Drawing No	
材料及施工圖說的變更, 在施工前, 須送業主及設計單位, 簽認核准後, 才可變更施作。		大興西路蘇公館		1		4	水電插座圖		繪圖 Drawn By	核准 Approved By	PL-08	
				2		5			Nicole 2017.08.16		比例 Scale	
				3		6			文件名 File Name		1/80	




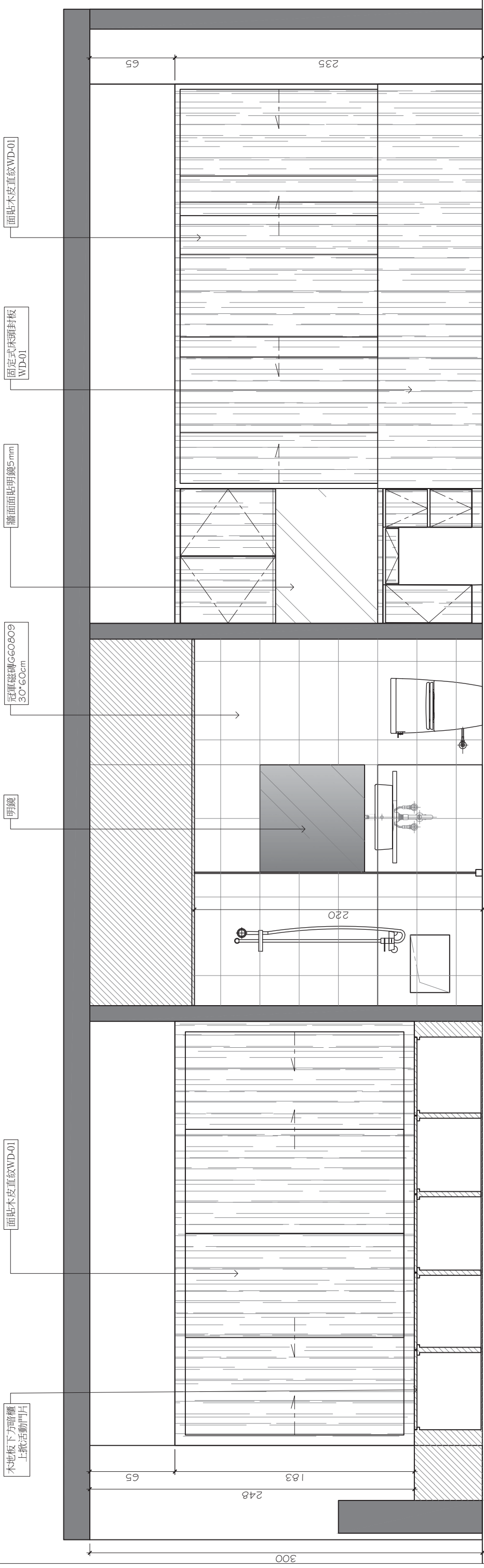
說明 Notes 材料及施工圖說的變更，在施工前，須送業主及設計單位，簽認核准後，才可變更施作。	工程名稱 Project		圖面修正 Revisions			圖面名稱 Drawing Title		審核 Sign		圖號 Drawing No	
	大興西路蘇公館		1		4	立面索引		繪圖 Drawn By	核准 Approved By	PL-09	比例 Scale 1/80
		2		5			Nicole 2017.08.16		文件名 File Name	12	
		3		6							

Nicole



1
SE-01
A-A' 剖立面圖
Section
Scale: 1/30
單位:cm

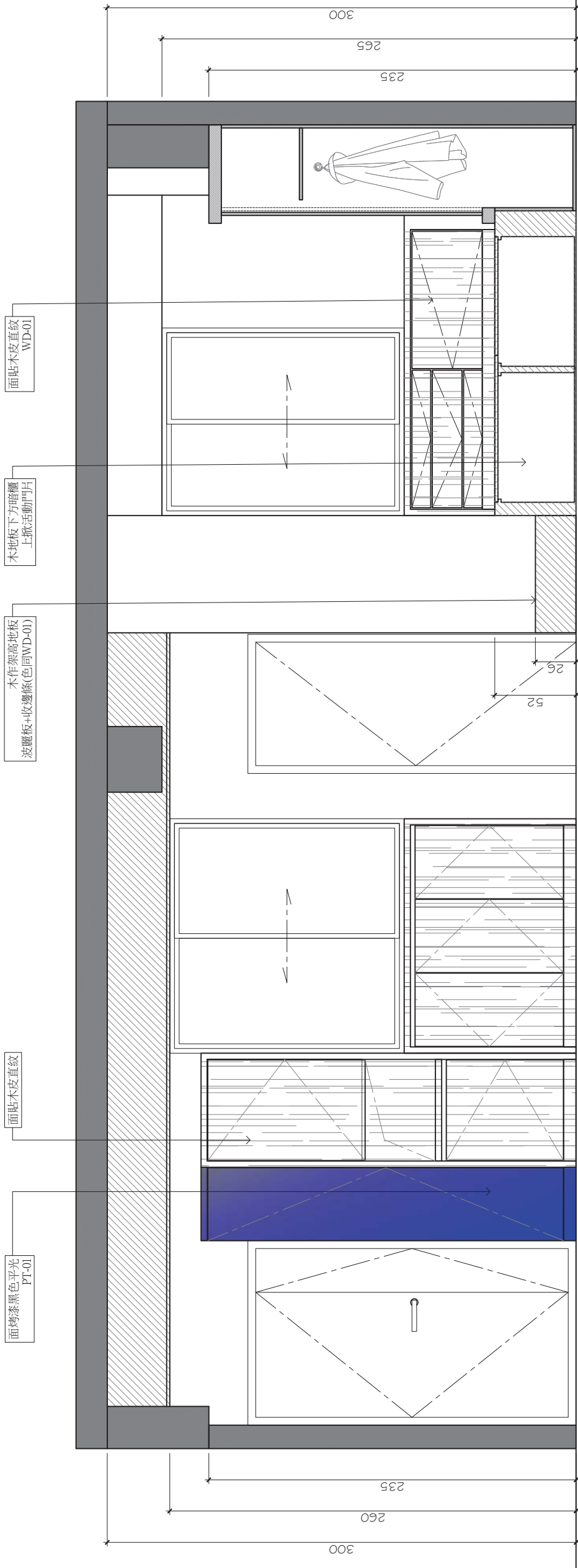
	說明 Notes		工程名稱 Project		圖面修正 Revisions			圖面名稱 Drawing Title		審核 Sign		圖號 Drawing No		
	材料及施工圖說的變更，在施工前，須送業主及設計單位，簽認核准後，才可變更施作。		大興西路蘇公館		1		4	A-A'剖立面圖			繪圖 Drawn By NICOLE 8/30	核准 Approved By	SE-01	
					2		5				文件名 File Name		13	
3						6	比例 Scale				1/30			



1 B-B' 剖面圖 Scale: 1/30
SE-02 Section 單位:cm

說明 Notes	工程名稱 Project		圖面修正 Revisions			圖面名稱 Drawing Title		審核 Sign		圖號 Drawing No
	大興西路蘇公館		1		4	B-B'剖面圖		繪圖 Drawn By NICOLE 8/30	核准 Approved By	SE-02
材料及施工圖說的變更，在施工前，須送業主及設計單位，簽認核准後，才可變更施作。			2		5			文件名 File Name	14	比例 Scale 1/30
			3		6					

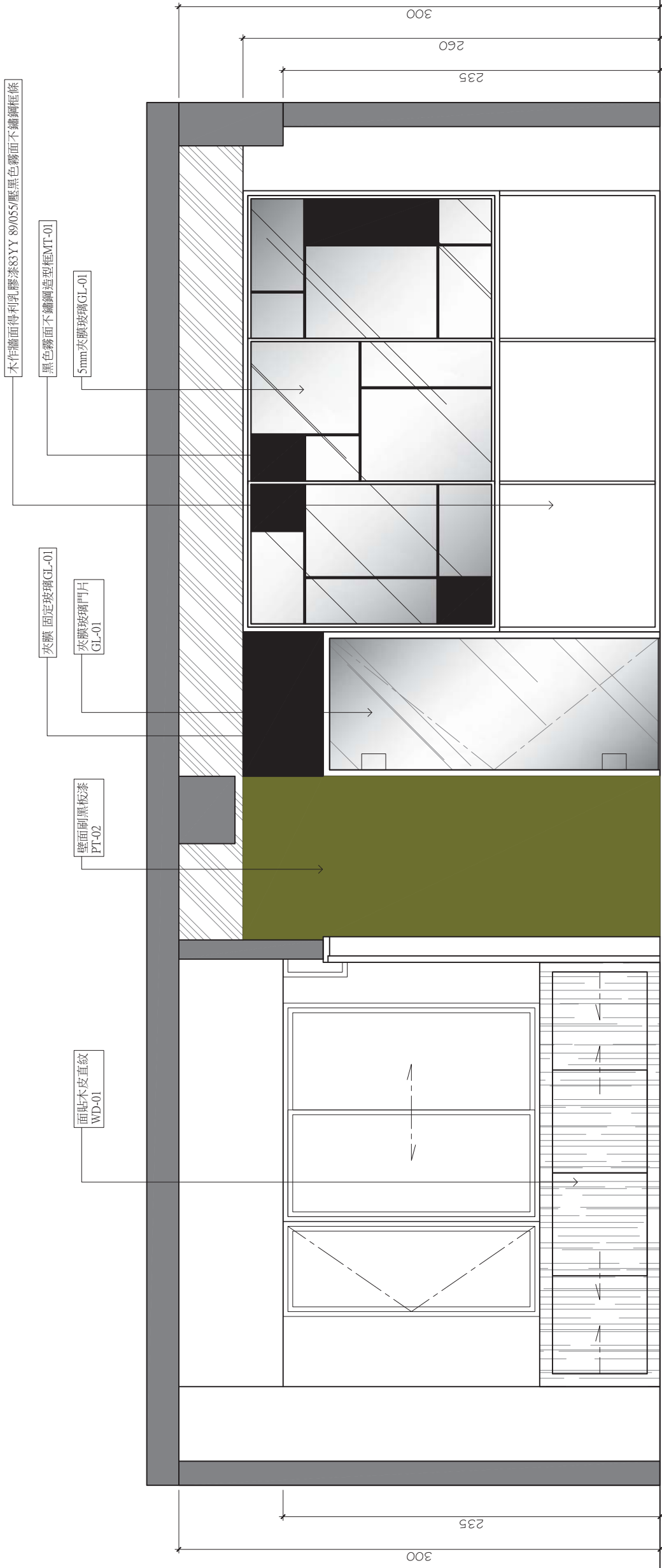
Nicole



1 SE-03 C-C' 剖立面圖 Section Scale: 1/30 單位:cm

說明 Notes 材料及施工圖說的變更，在施工前，須送業主及設計單位，簽認核准後，才可變更施作。	工程名稱 Project 大興西路蘇公館	圖面修正 Revisions			圖面名稱 Drawing Title C-C'剖立面圖	圖號 Drawing No SE-03
	1	2	3	4	繪圖 Drawn By NICOLE 8/30	簽核 Sign 核准 Approved By
				5	文件名 File Name	比例 Scale 1/30
				6	15	

Nicole



1
SE-04

D-D' 剖立面圖
Section

Scale: 1/30
單位:cm

Nicola

說明 Notes
材料及施工圖說的變更，在施工前，須送業主及設計單位，簽認核准後，才可變更施作。

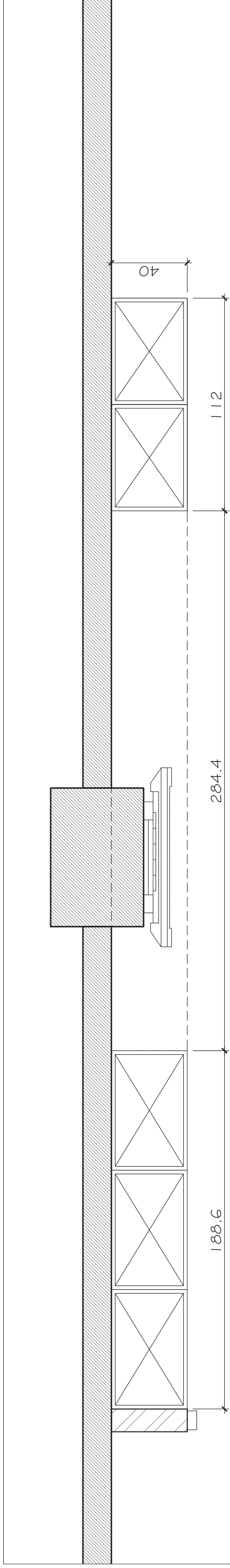
工程名稱 Project
大興西路蘇公館

圖面修正 Revisions	
1	4
2	5
3	6

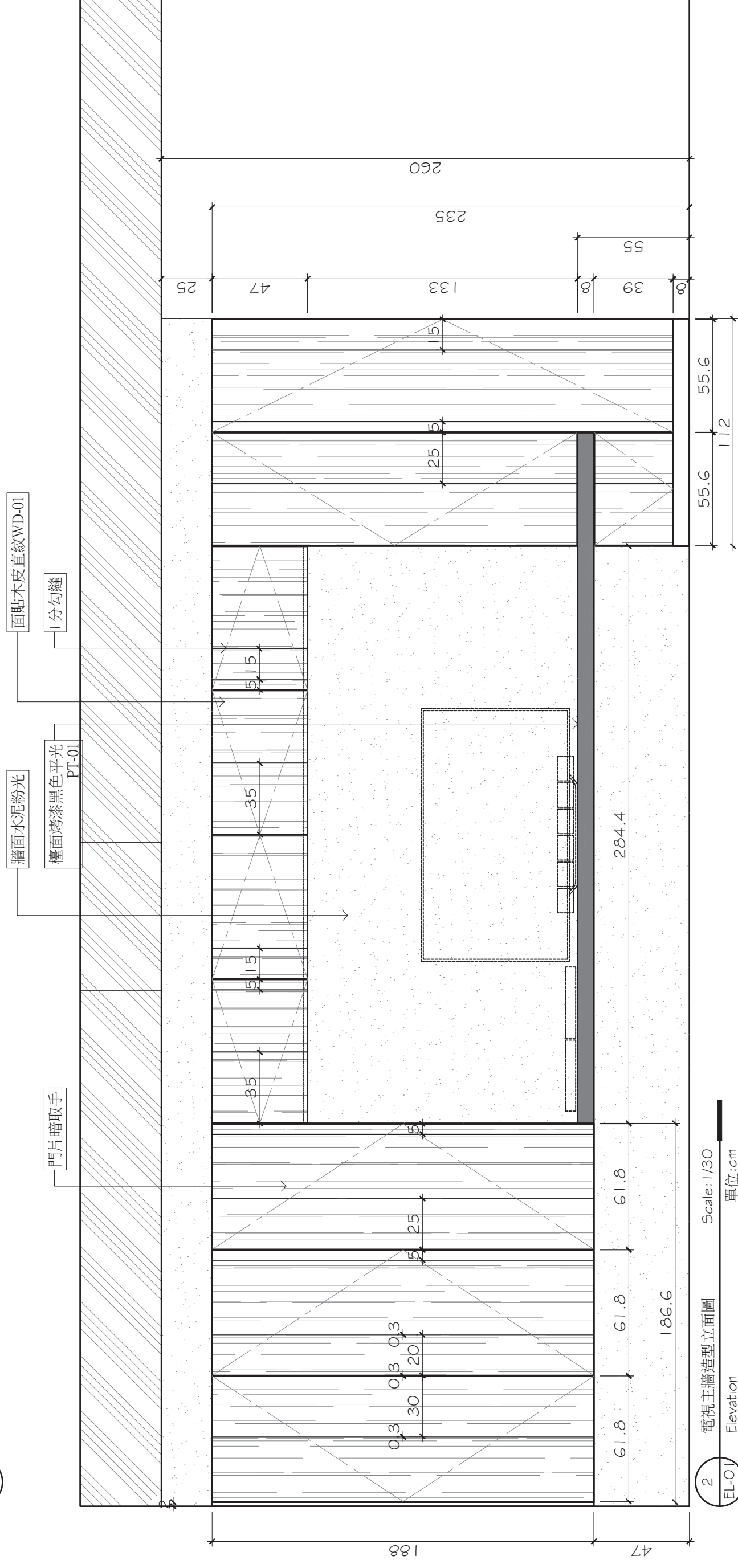
圖面名稱 Drawing Title
D-D' 剖立面圖

圖號 Drawing No	
SE-04	圖號 Drawing No
16	比例 Scale
16	1/30

簽核 Sign	
繪圖 Drawn By NICOLE 8/30	核准 Approved By
文件名 File Name	16



1 電視主牆造型平面圖
Scale: 1/30
單位: cm
Plan



2 電視主牆造型立面圖
Scale: 1/30
單位: cm
Elevation

面貼木皮直紋WD-01

1分勾縫

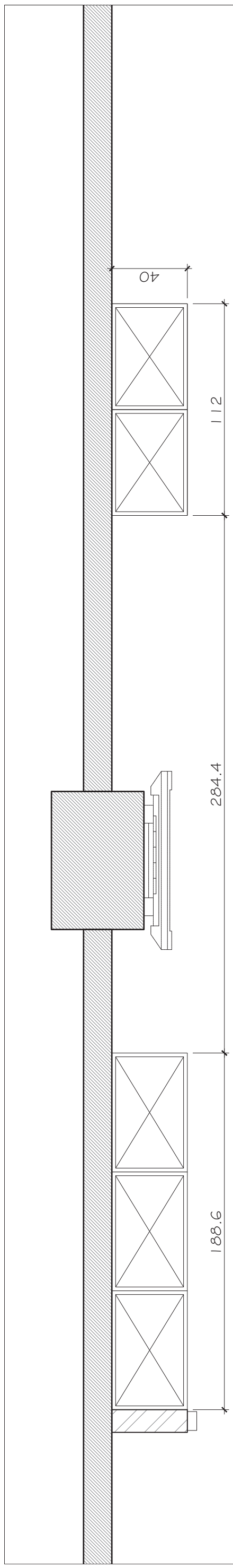
牆面水泥粉光

檯面烤漆黑色平光 PT-01

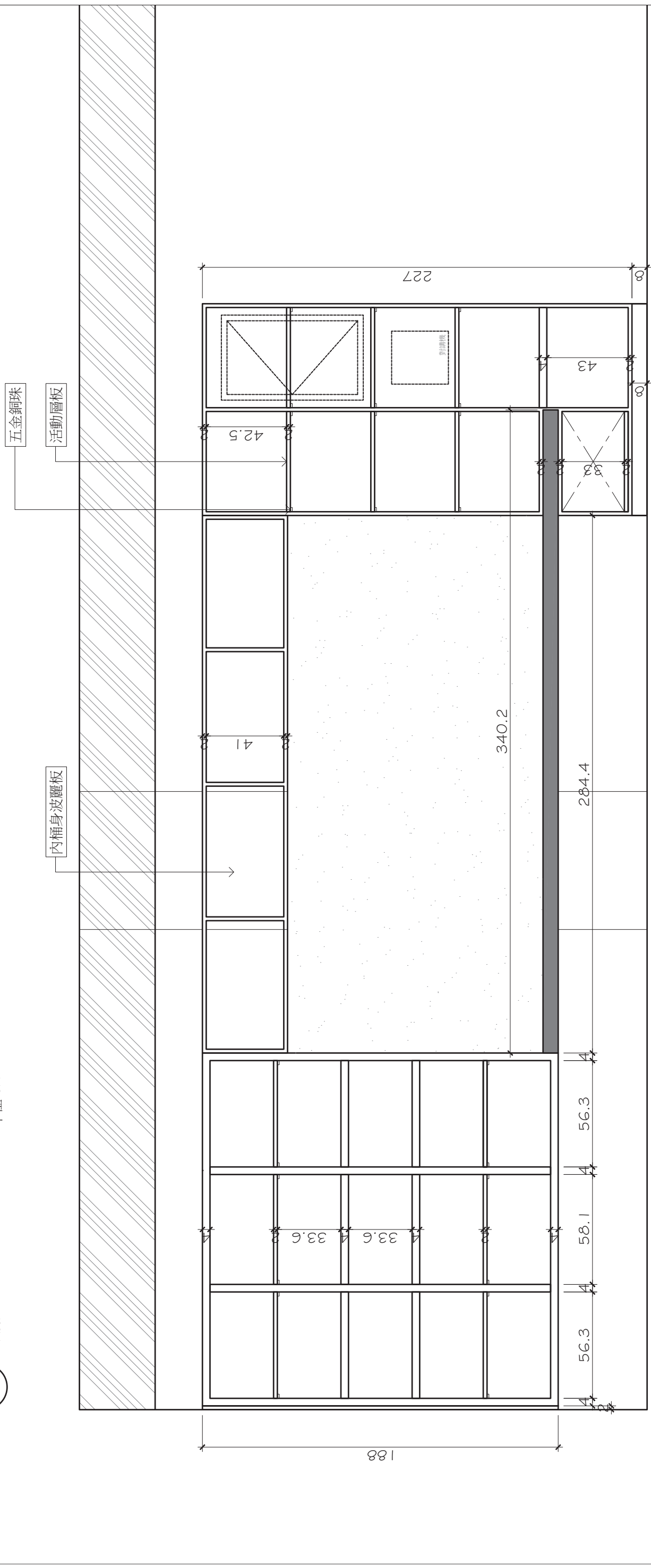
門片暗取手

圖號 Drawing No	圖號	核准 Sign	圖面名稱 Drawing Title	圖面修正 Revisions	工程名稱 Project	說明 Notes	審核 Drawing No
	繪圖 Drawn By	核准 Approved By					
比例 Scale		繪圖 Drawn By	核准 Approved By	1	大興西路蘇公館	單位，簽認核准後，才可變更施作。	EL-01
1/30		Nicole 2017.08.17	文件名 File Name	4	大興西路蘇公館	單位，簽認核准後，才可變更施作。	EL-01
			17	5	大興西路蘇公館	單位，簽認核准後，才可變更施作。	EL-01
				6	大興西路蘇公館	單位，簽認核准後，才可變更施作。	EL-01


Nicole

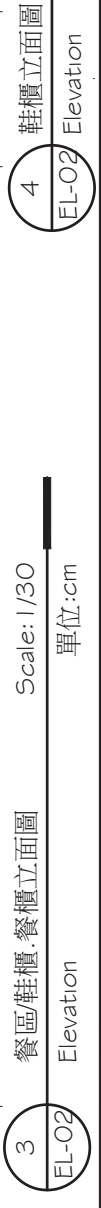
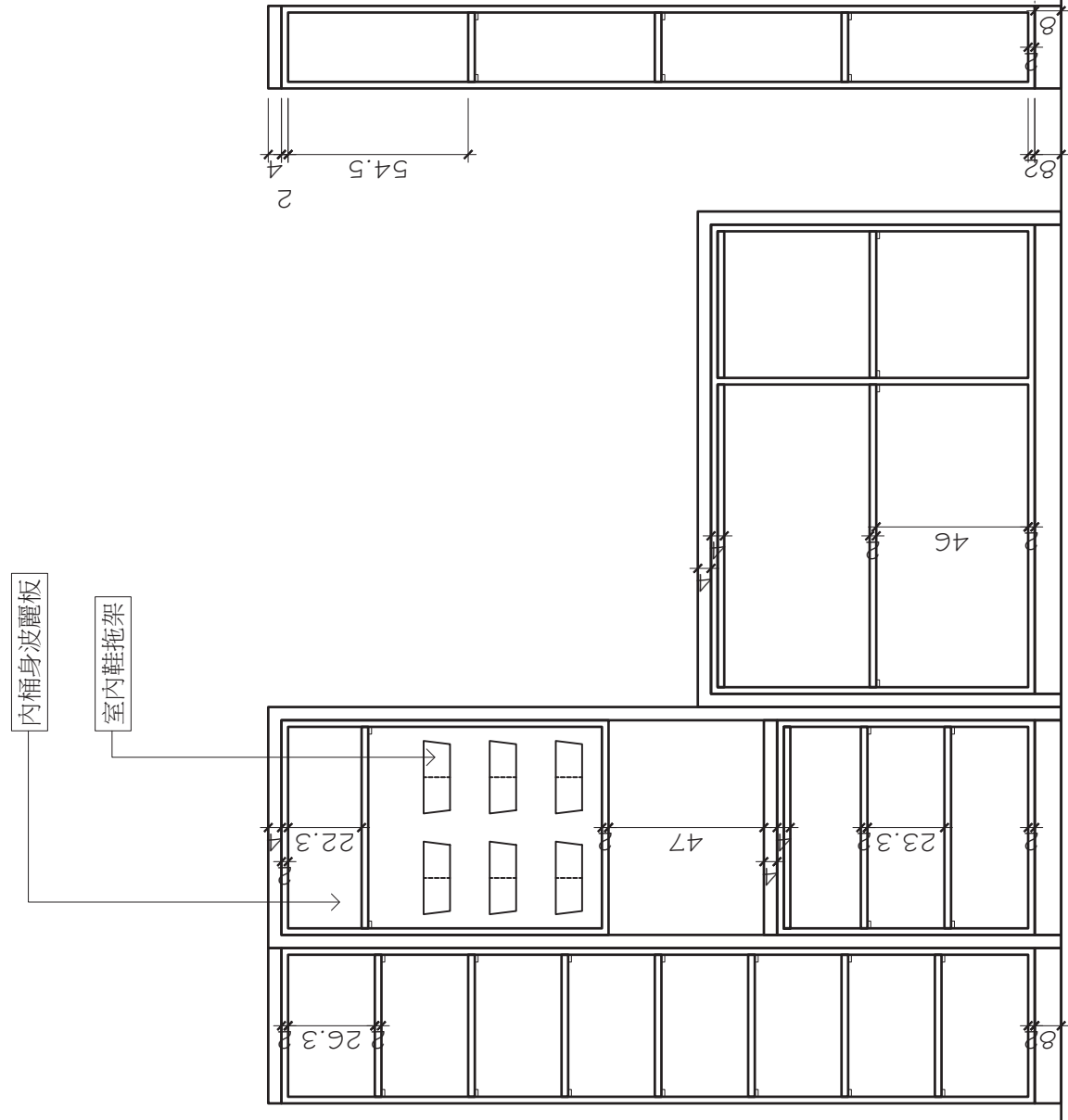
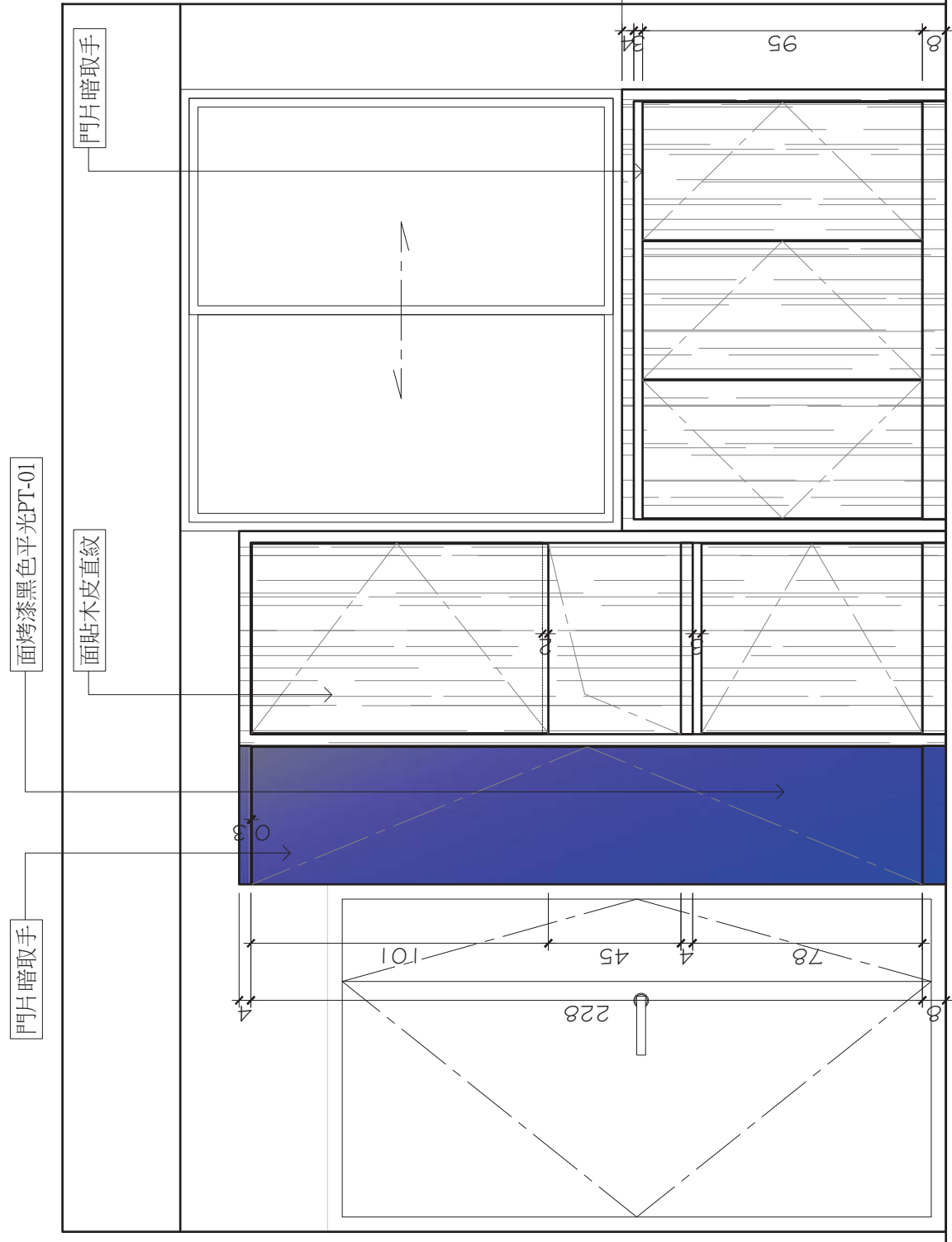
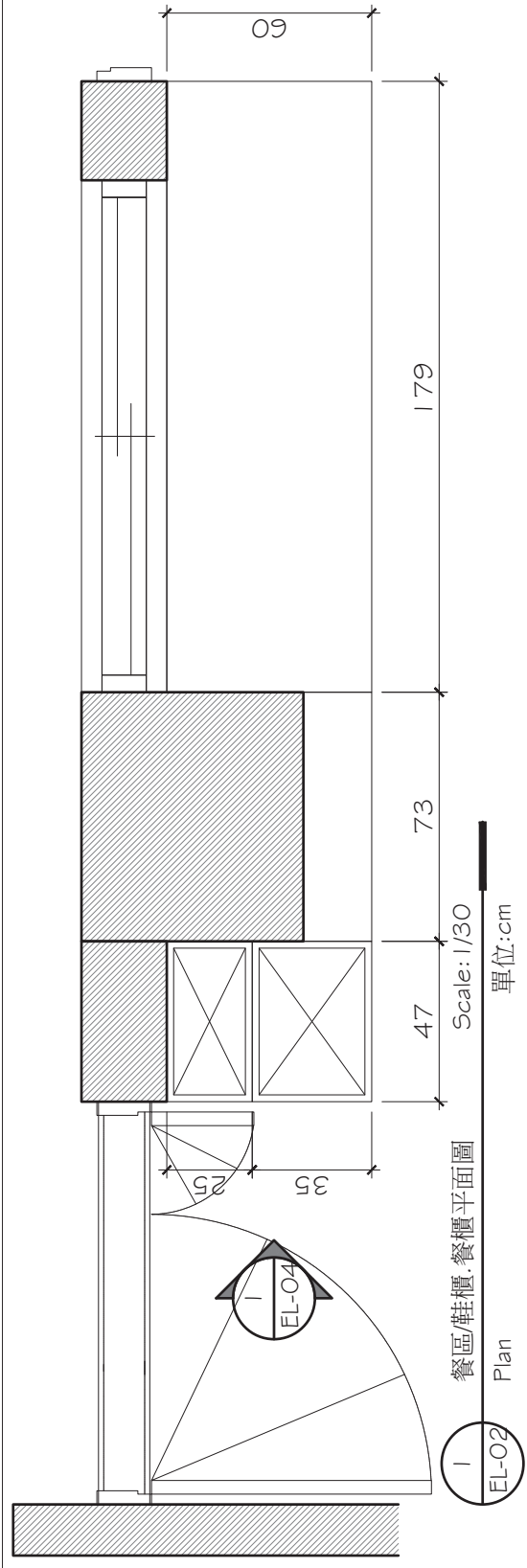



1 電視主牆造型平面圖 Scale: 1/30
Plan 單位: cm

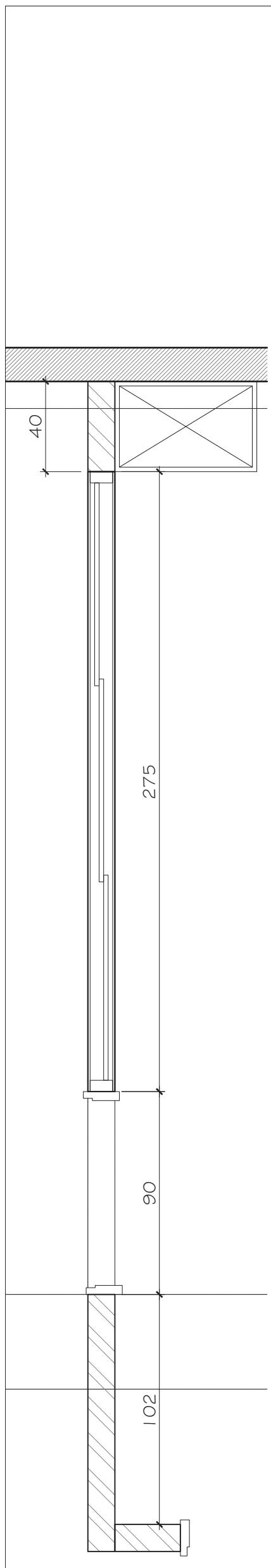


2 電視主牆造型立面圖 Scale: 1/30
Elevation 單位: cm

	說明 Notes	工程名稱 Project	圖面修正 Revisions			圖面名稱 Drawing Title	審核 Sign	圖號 Drawing No
	材料及施工圖說的變更，在施工前，須送業主及設計單位，簽認核准後，才可變更施作。	大興西路蘇公館	1				木作櫃組立面圖	繪圖 Drawn By Nicole 2017.08.17
			2				文件名 File Name	比例 Scale
			3				18	1/30
			4					
			5					
			6					



圖號 Drawing No	EL-02	圖面名稱 Drawing Title	木作櫃組立面圖			審核 Sign	圖號 Drawing No	EL-02
	EL-02		木作櫃組立面圖					審核 Sign
繪圖 Drawn By	Nicole	圖面修正 Revisions	1			繪圖 Drawn By	Nicole	
	2017.08.17		2				2017.08.17	Nicole
核准 Approved By	19	3			核准 Approved By	文件名 File Name	19	
	19	4					19	比例 Scale
工程名稱 Project			大興西路蘇公館			說明 Notes		
材料及施工圖說的變更, 在施工前, 須送業主及設計單位, 簽認核准後, 才可變更施作。								



1
EL-03
書房造型窗平面圖
Plan
Scale: 1/30
單位: cm

木作牆面得利乳膠漆83YY 89/055/壓黑色霧面不鏽鋼框條

黑色霧面不鏽鋼造型框MT-01

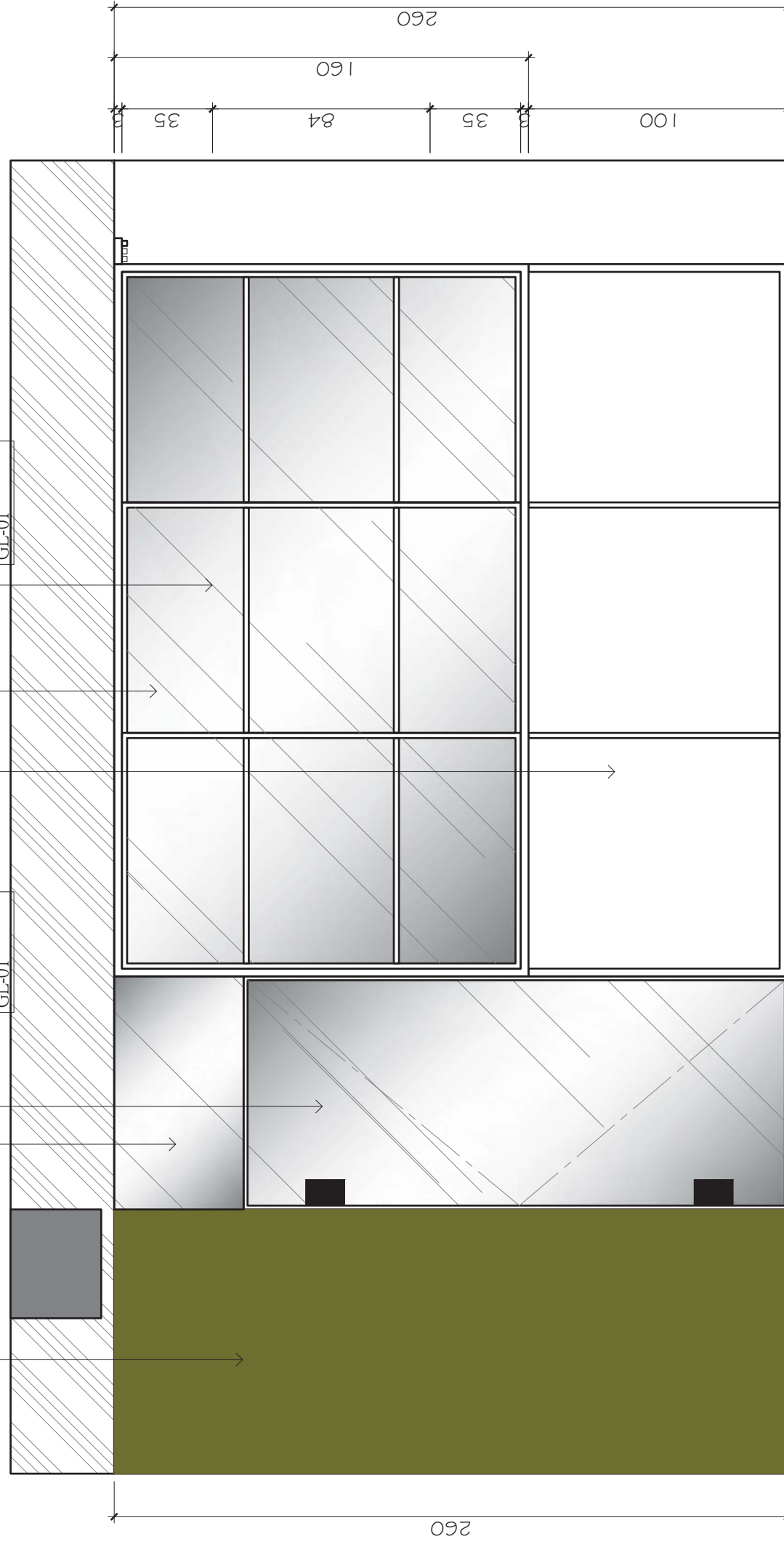
5mm夾膜玻璃
GL-01

夾膜 固定玻璃GL-01


夾膜玻璃門片
GL-01

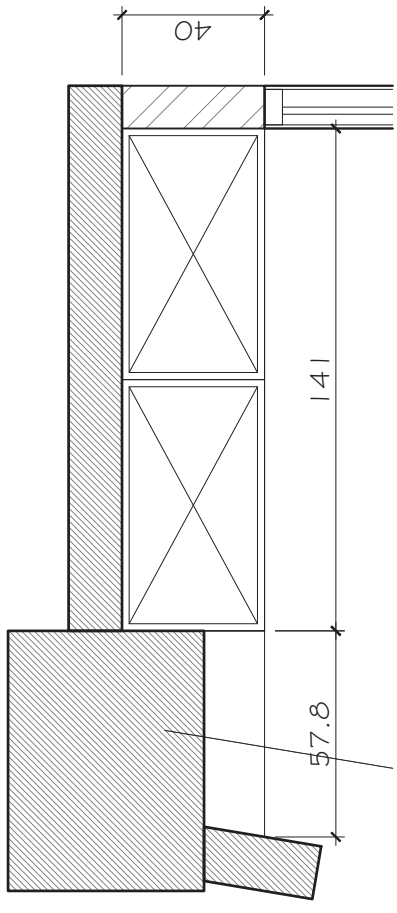
壁面刷黑板漆PT-02

2
EL-03
書房造型窗立面圖
Elevation
Scale: 1/30
單位: cm

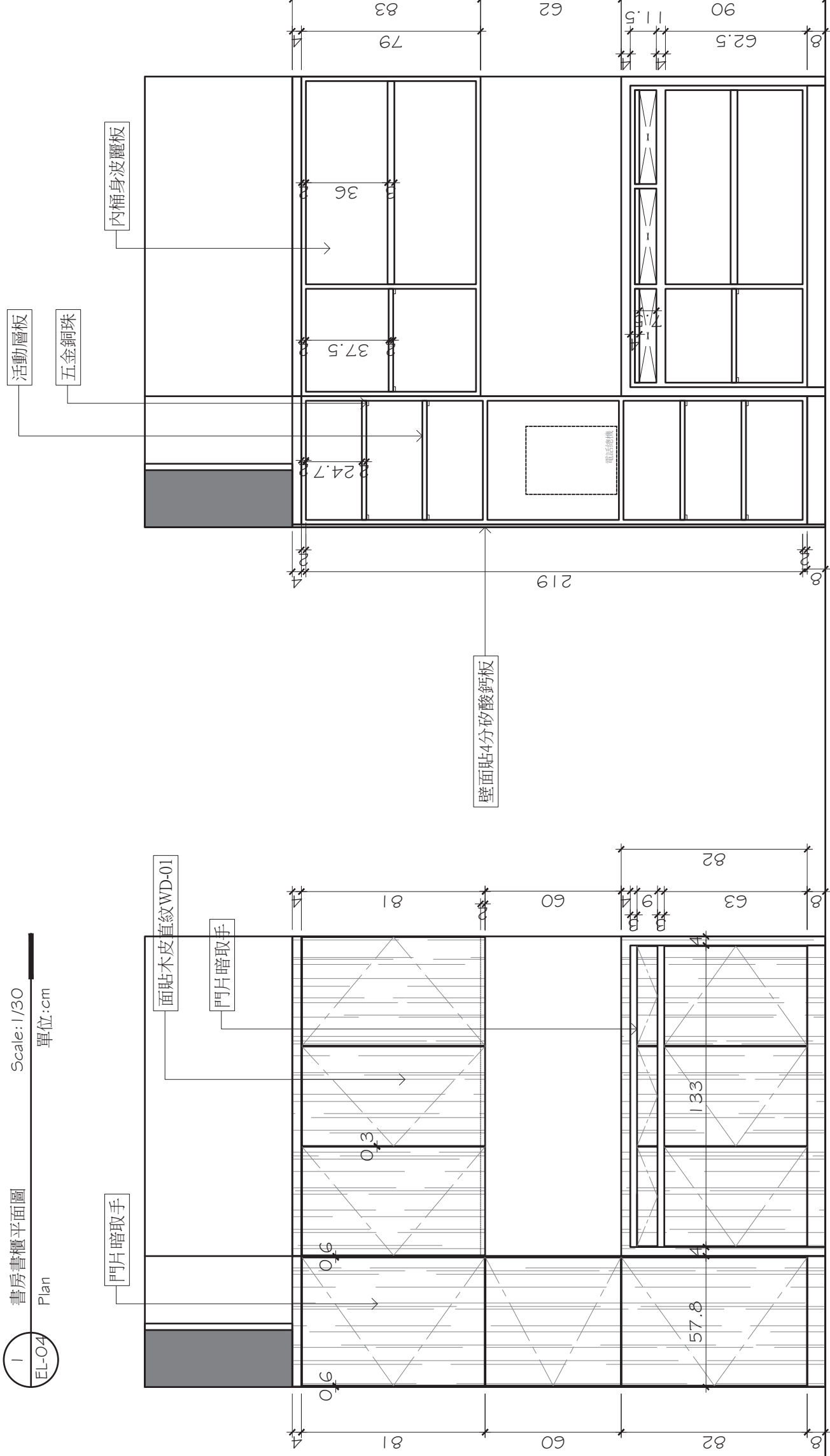


2
EL-03
書房造型窗立面圖
Elevation
Scale: 1/30
單位: cm

	說明 Notes	工程名稱 Project	圖面修正 Revisions			圖面名稱 Drawing Title	審核 Sign	圖號 Drawing No
	材料及施工圖說的變更，在施工前，須送業主及設計單位，簽認核准後，才可變更施作。	大興西路蘇公館	1				木作櫃組立面圖	繪圖 Drawn By Nicole 2017.08.17
			2				文件名 File Name	比例 Scale
			3				20	1/30



1 書房書櫃平面圖 Scale: 1/30
EL-04 Plan 單位:cm



2 書房書櫃立面圖 Scale: 1/30
EL-04 Elevation 單位:cm

2 書房書櫃立面圖 Scale: 1/30
EL-04 Elevation 單位:cm

Nicole

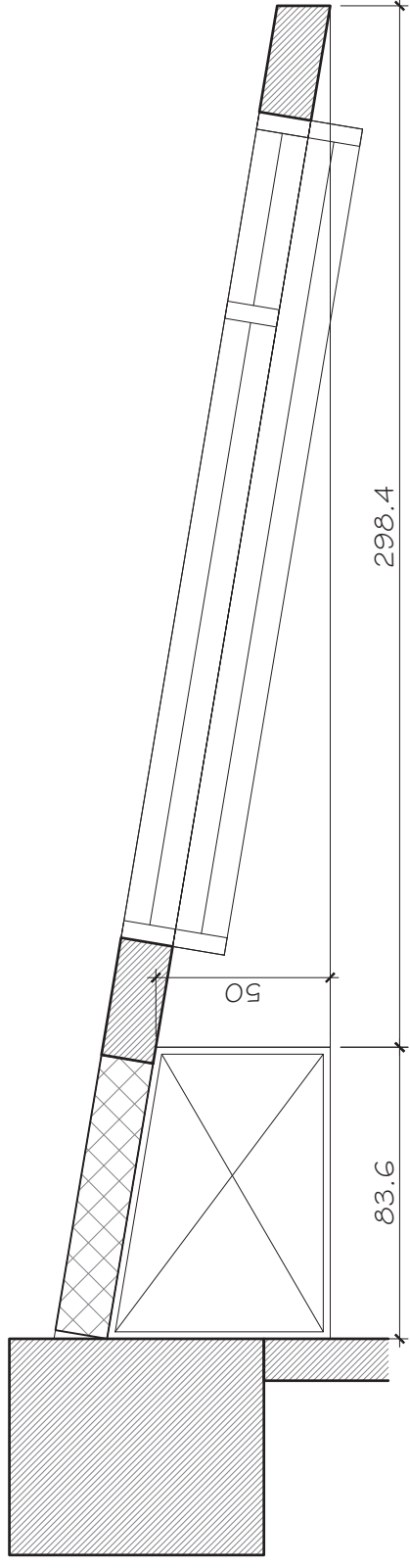
說明 Notes
材料及施工圖說的變更，在施工前，須送業主及設計單位，簽認核准後，才可變更施作。

工程名稱 Project
大興西路蘇公館

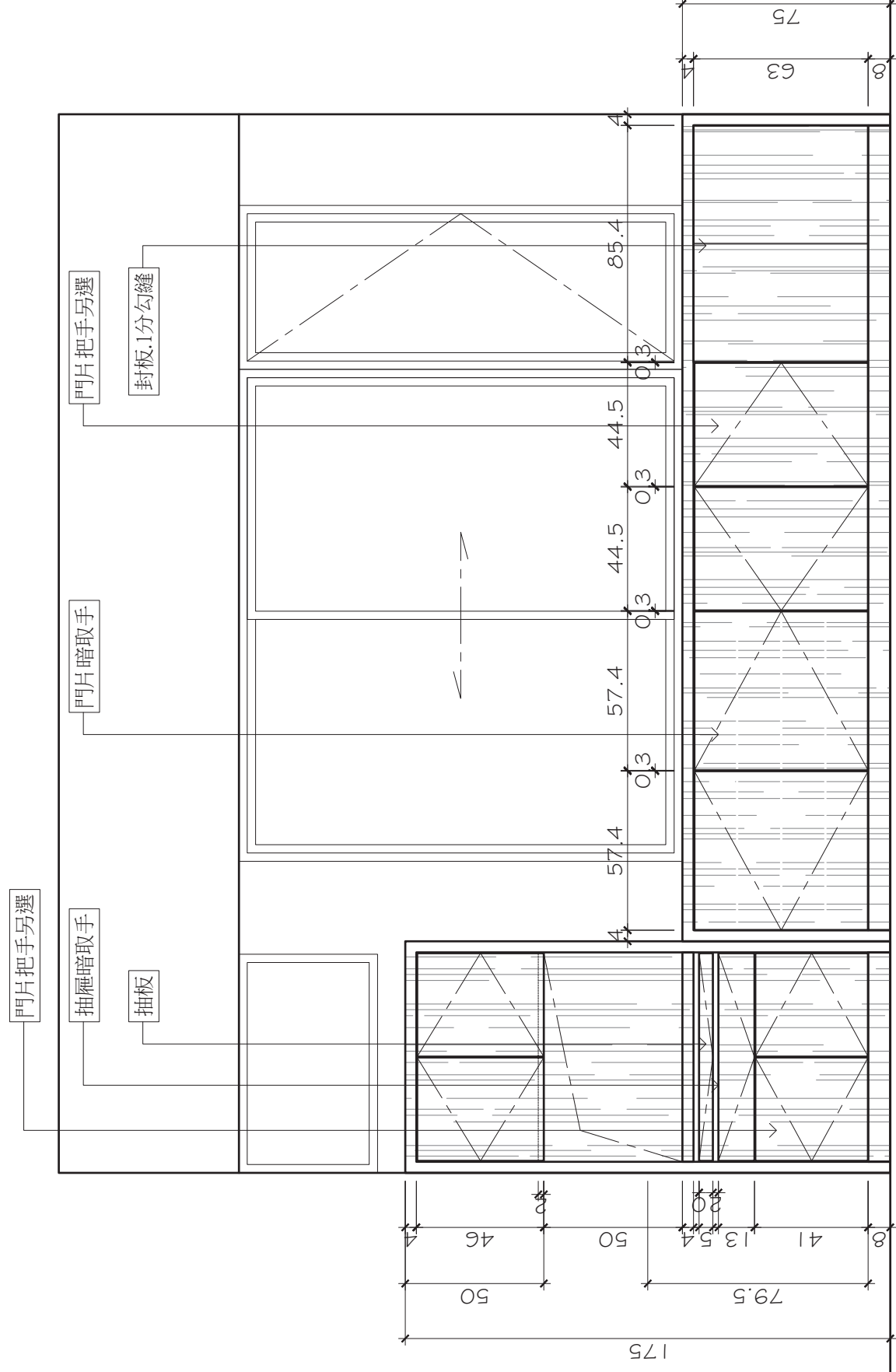
圖面修正 Revisions	
1	
2	
3	
4	
5	
6	

圖面名稱 Drawing Title
木作櫃組立面圖

圖號 Drawing No	EL-04
繪圖 Drawn By	Nicole 2017.08.17
審核 Sign	核准 Approved By
文件名 File Name	21
比例 Scale	1/30



1 書房窗台事務櫃平面圖 Scale: 1/30
EL-05 Plan 單位:cm



2 書房窗台事務櫃立面圖 Scale: 1/30
EL-05 Elevation 單位:cm

Nicole

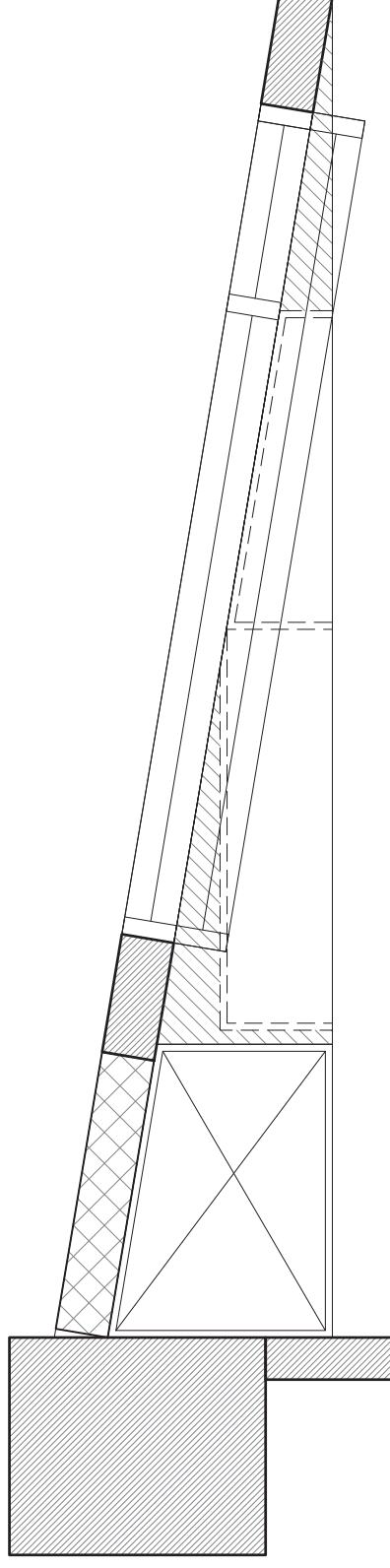
說明 Notes
材料及施工圖說的變更，在施工前，須送業主及設計單位，簽認核准後，才可變更施作。

工程名稱 Project
大興西路蘇公館

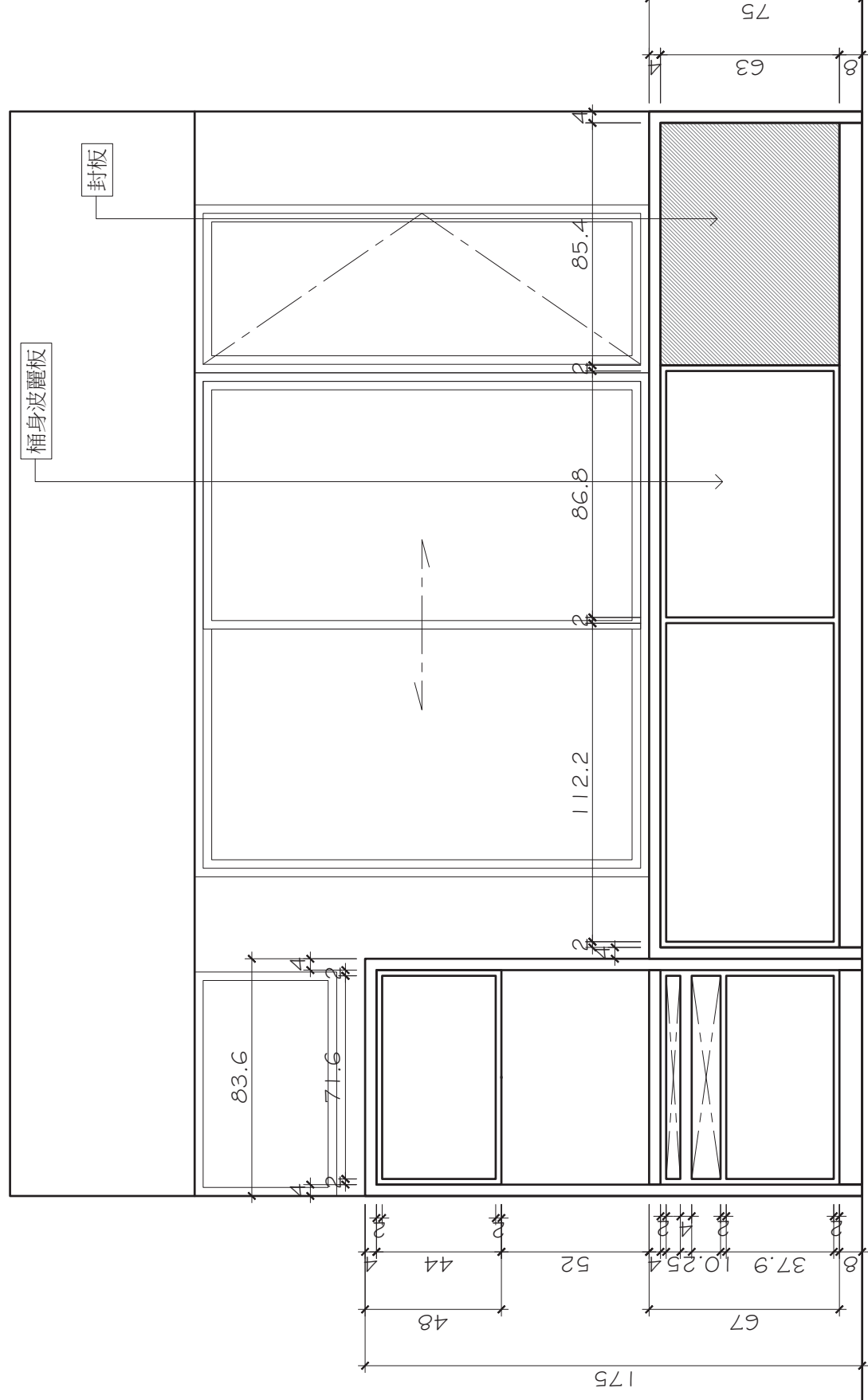
圖面修正 Revisions	
1	4
2	5
3	6

圖面名稱 Drawing Title
木作櫃組立面圖

簽核 Sign
繪圖 Drawn By 核准 Approved By
Nicole 2017.08.17
文件名 File Name
22
圖號 Drawing No
EL-05
比例 Scale
1/30



1 書房窗台事務櫃平面圖 Scale: 1/30
 單位:cm
 EL-05 Plan



2 書房窗台事務櫃立面圖 Scale: 1/30
 單位:cm
 EL-05 Elevation

Nicole

說明 Notes
 材料及施工圖說的變更，在施工前，須送業主及設計單位，簽認核准後，才可變更施作。

工程名稱 Project
 大興西路蘇公館

圖面修正 Revisions

1			4
2			5
3			6

圖面名稱 Drawing Title

木作櫃組立面圖

簽核 Sign

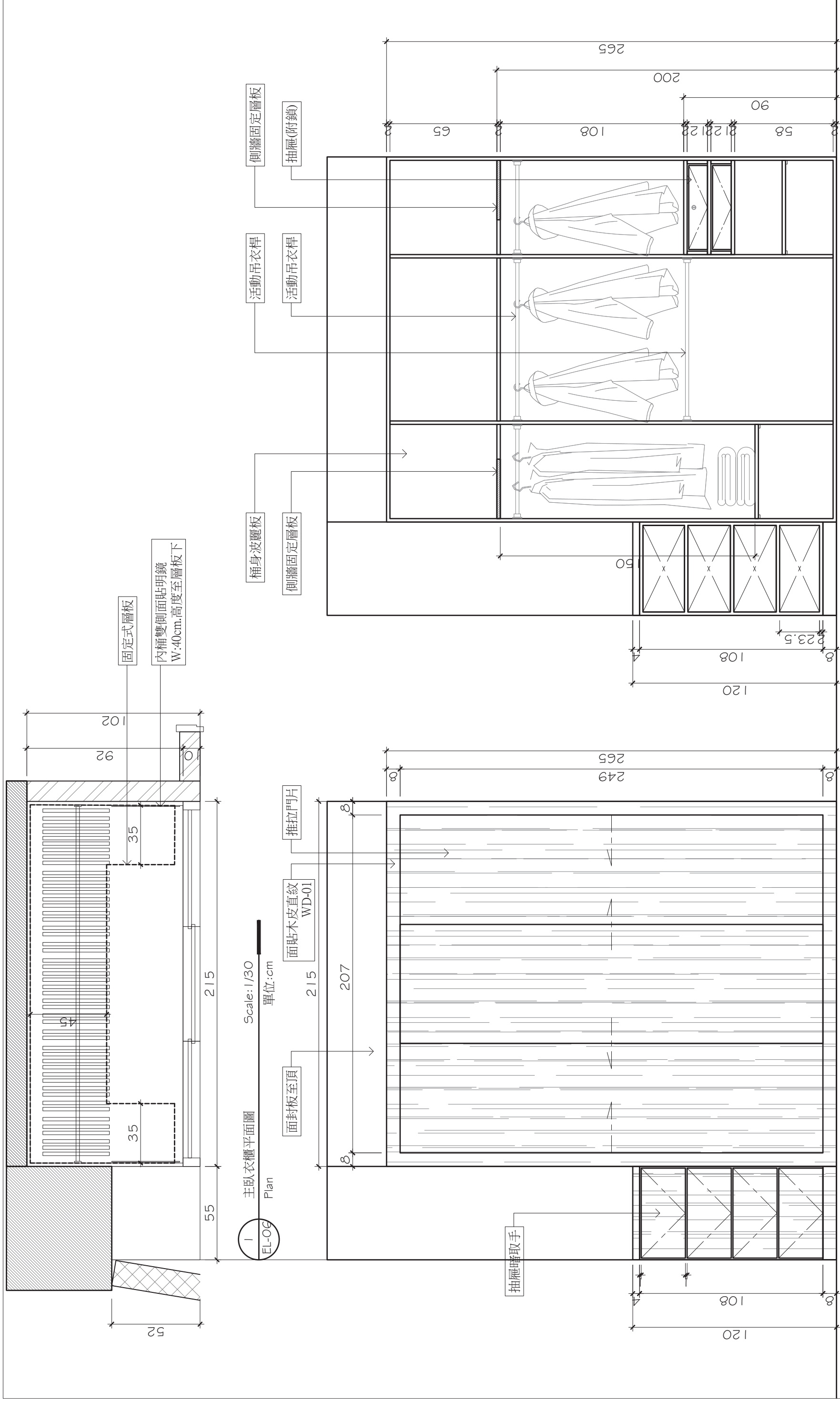
繪圖 Drawn By
 Nicole 2017.08.17
 文件名 File Name

核准 Approved By
 23

圖號 Drawing No

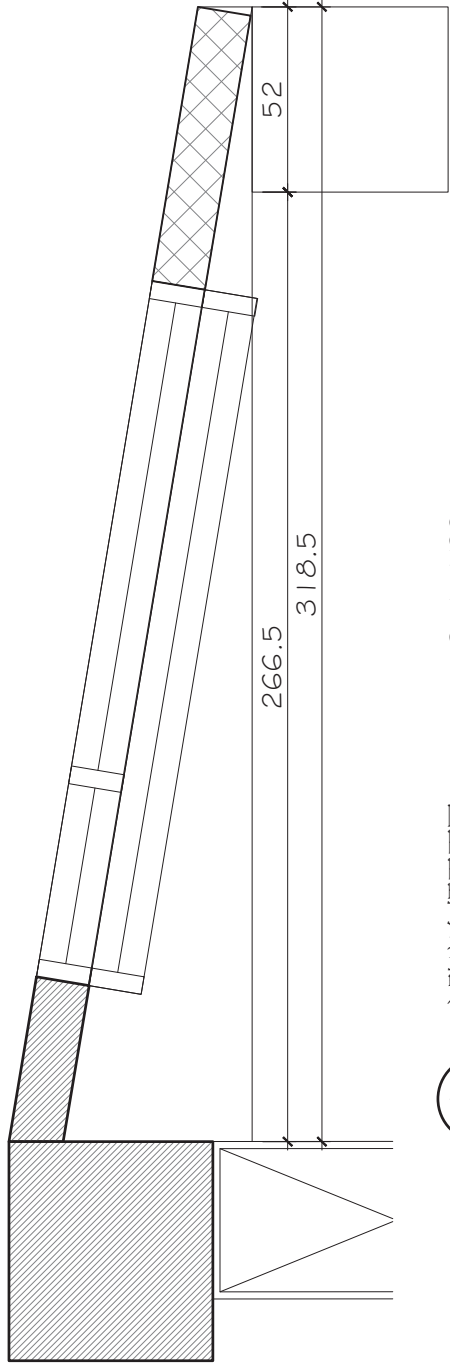
EL-05.1

比例 Scale
 1/30

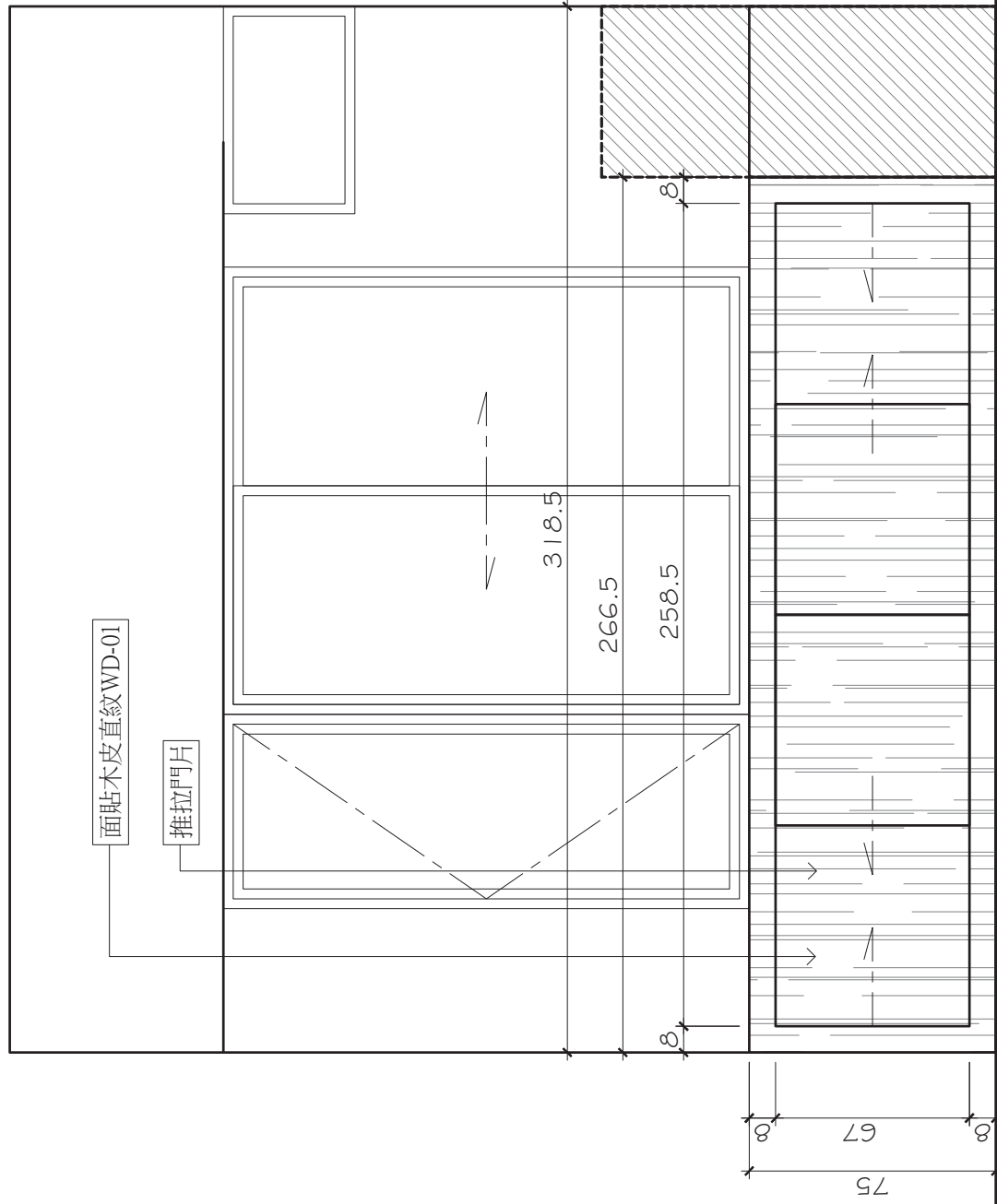


1 主臥衣櫃平面圖 Scale: 1/30 單位:cm
 2 主臥衣櫃立面圖 Scale: 1/30 單位:cm

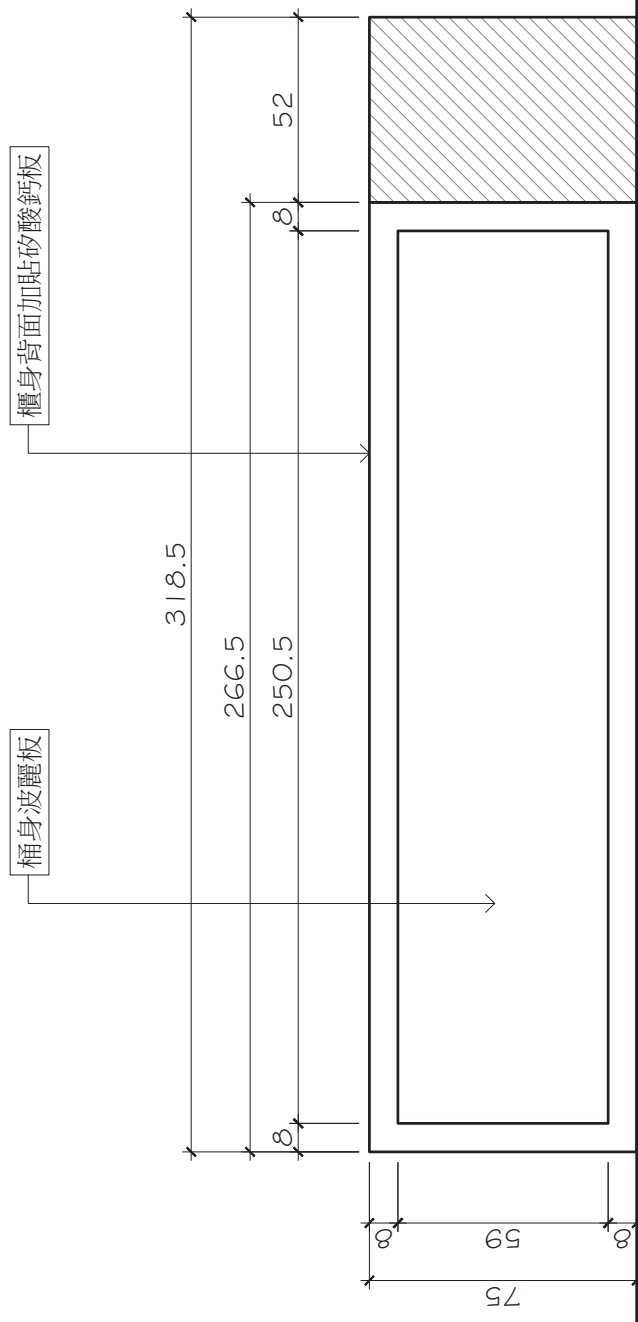
說明 Notes 材料及施工圖說的變更，在施工前，須送業主及設計單位，簽認核准後，才可變更施作。	工程名稱 Project	大興西路蘇公館		
	圖面修正 Revisions	1	2	3
	圖面名稱 Drawing Title	木作櫃組立面圖		
簽核 Sign	繪圖 Drawn By Nicole 2017.08.17	審核 Approved By 24	圖號 Drawing No EL-06	比例 Scale 1/30




1 主臥窗台櫃平面圖
 EL-07 Plan Scale: 1/30
 單位:cm

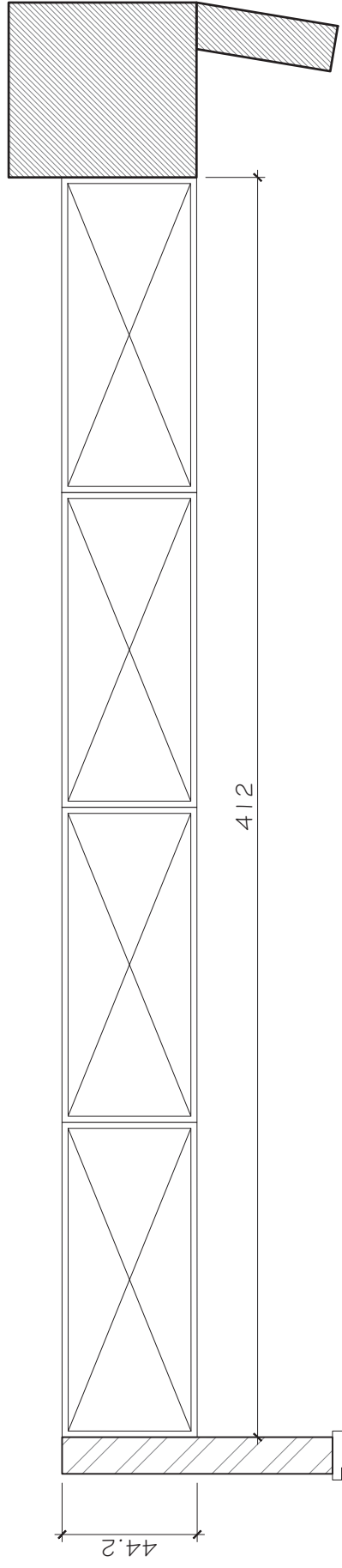


2 主臥窗台櫃立面圖
 EL-07 Elevation Scale: 1/30
 單位:cm

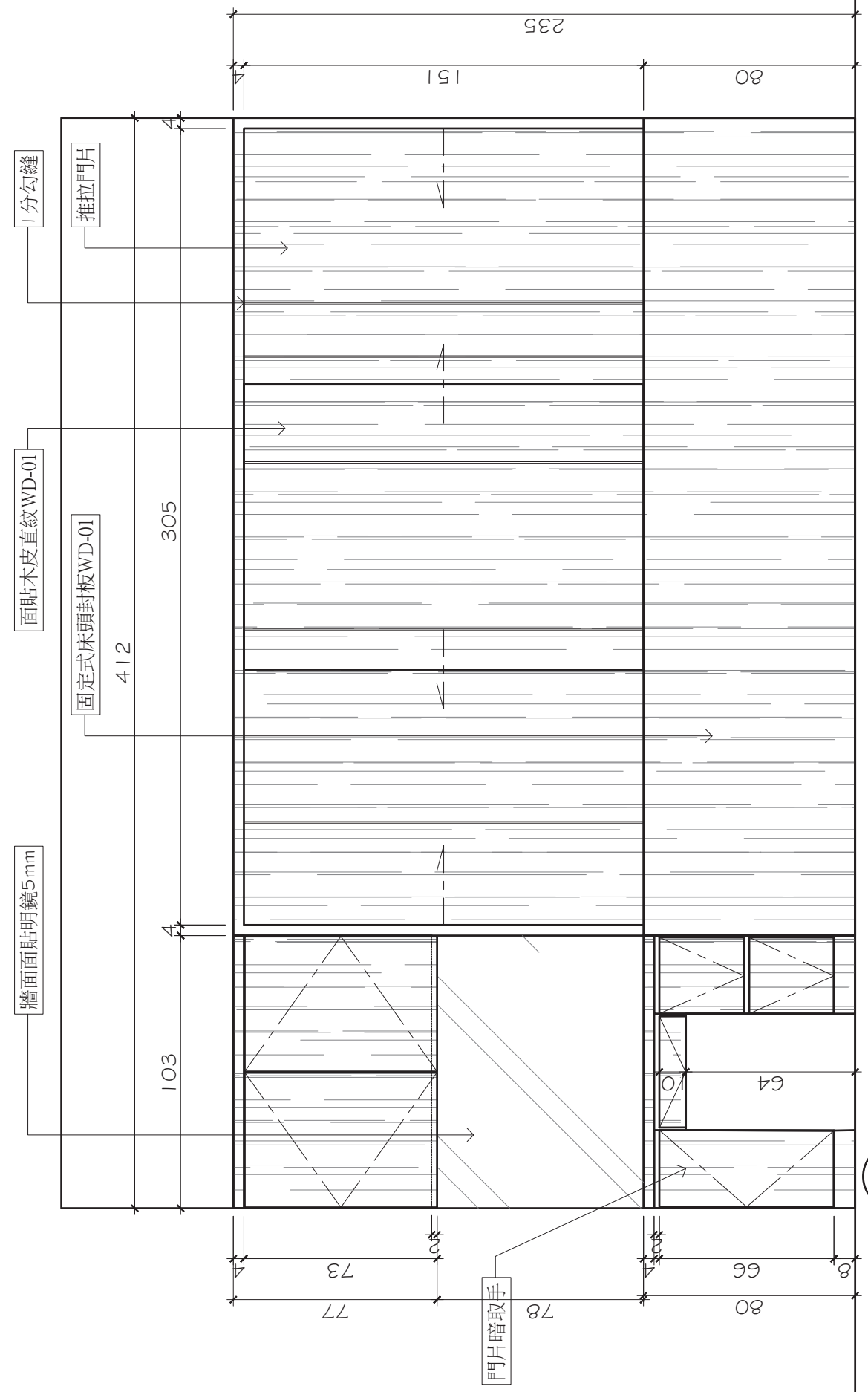


3 主臥窗台櫃立面圖
 EL-07 Elevation Scale: 1/30
 單位:cm

	說明 Notes	工程名稱 Project	圖面修正 Revisions			圖面名稱 Drawing Title	審核 Sign	圖號 Drawing No
	材料及施工圖說的變更，在施工前，須送業主及設計單位，簽認核准後，才可變更施作。	大興西路蘇公館	1	4	繪圖 Drawn By	木作櫃組立面圖	核准 Approved By Nicole 2017.08.17 文件名 File Name	EL-07
			2	5	5			
3	6	6	25	1/30				



1 主卧床头造型櫃.梳妝台平面圖 Scale: 1/30
 EL-08 Plan 單位:cm



2 主卧床头造型櫃.梳妝台立面圖 Scale: 1/30
 EL-08 Elevation 單位:cm

Nicole

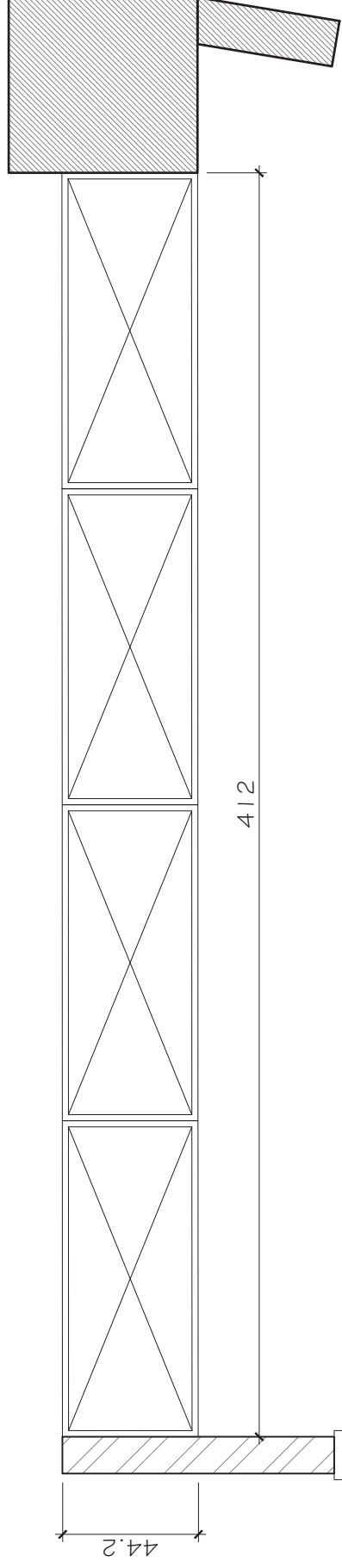
說明 Notes
 材料及施工圖說的變更，在施工前，須送業主及設計單位，簽認核准後，才可變更施作。

工程名稱 Project
 大興西路蘇公館

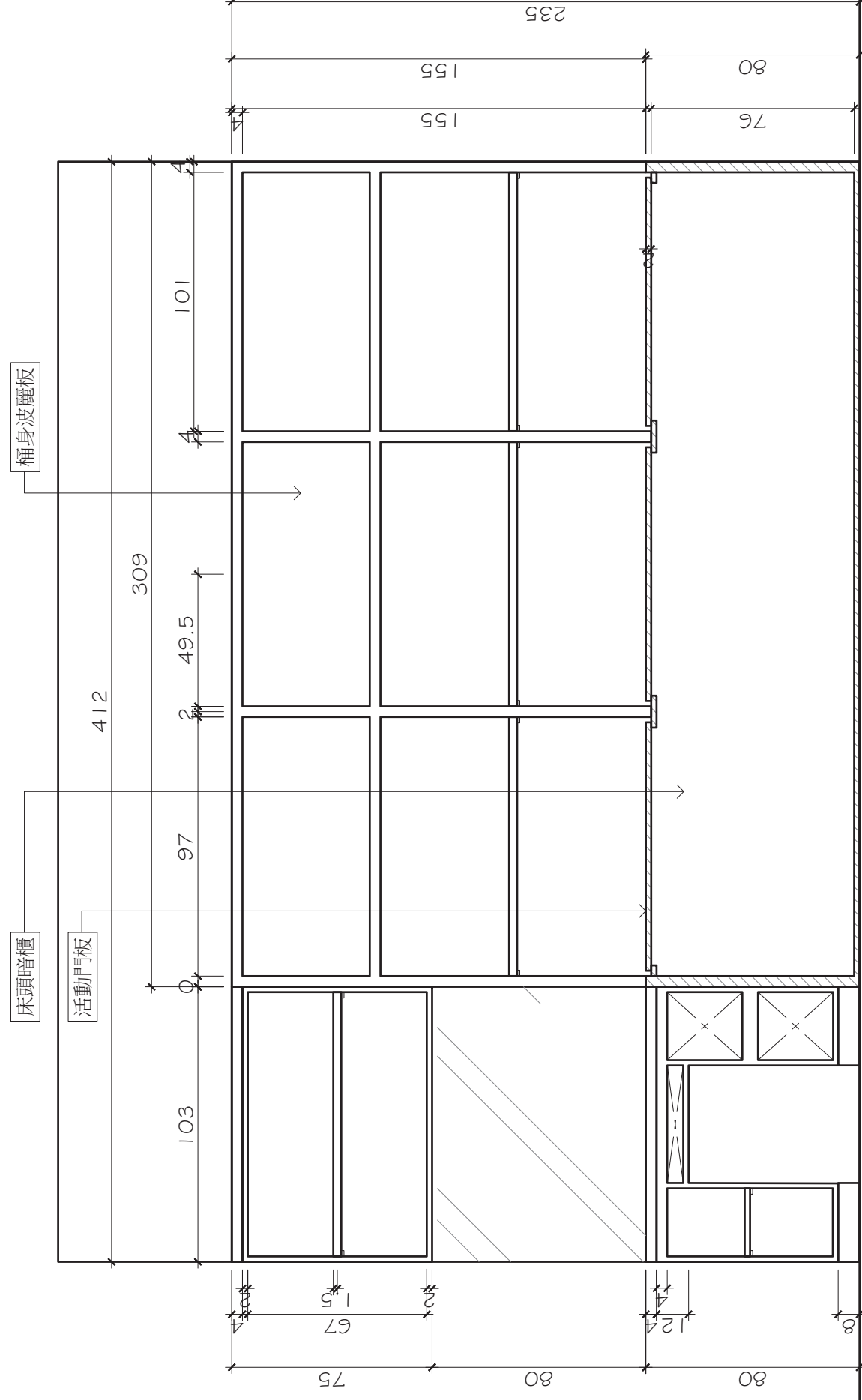
圖面修正 Revisions	
1	4
2	5
3	6

圖面名稱 Drawing Title
 木作櫃組立面圖

圖號 Drawing No	EL-08
簽核 Sign	核准 Approved By
繪圖 Drawn By	Nicole 2017.08.17
文件名 File Name	26
比例 Scale	1/30



1 主臥床頭造型櫃. 梳妝台平面圖 Scale: 1/30
 單位: cm



2 主臥床頭造型櫃. 梳妝台立面圖 Scale: 1/30
 單位: cm

Nicole

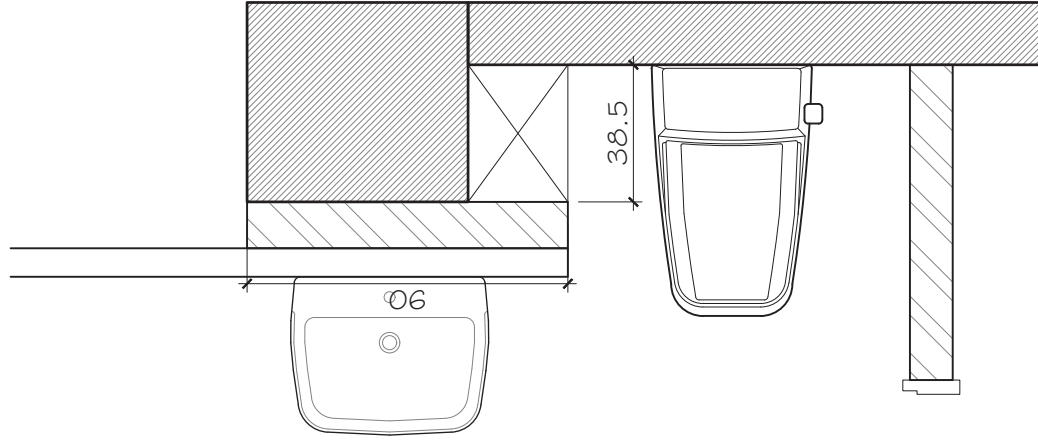
說明 Notes
 材料及施工圖說的變更，在施工前，須送業主及設計單位，簽認核准後，才可變更施作。

工程名稱 Project
 大興西路蘇公館

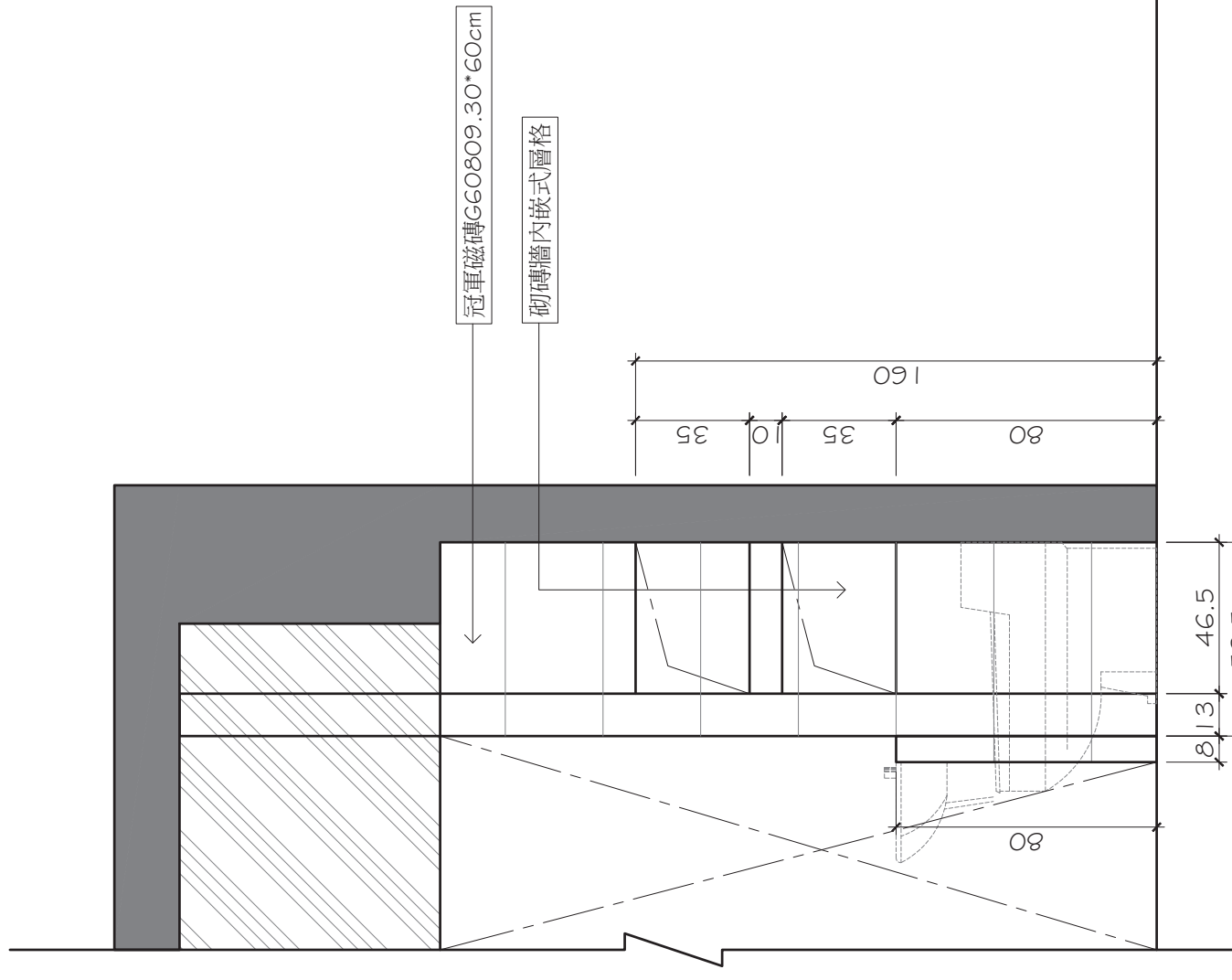
圖面修正 Revisions	
1	4
2	5
3	6

圖面名稱 Drawing Title
 木作櫃組立面圖

簽核 Sign	圖號 Drawing No
繪圖 Drawn By Nicole 2017.08.27	核准 Approved By
文件名 File Name 27	比例 Scale 1/30
	圖號 Drawing No EL-08.1



1 主浴浴櫃平面圖 Scale: 1/30
Plan 單位: cm



2 主浴浴櫃立面圖 Scale: 1/30
Elevation 單位: cm

Nicole

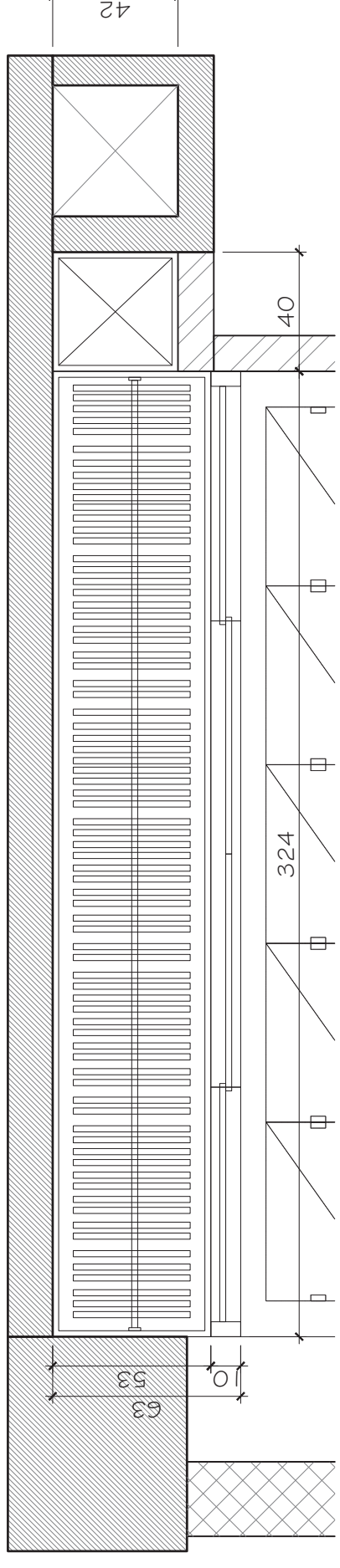
說明 Notes
材料及施工圖說的變更，在施工前，須送業主及設計單位，簽認核准後，才可變更施作。

工程名稱 Project
大興西路蘇公館

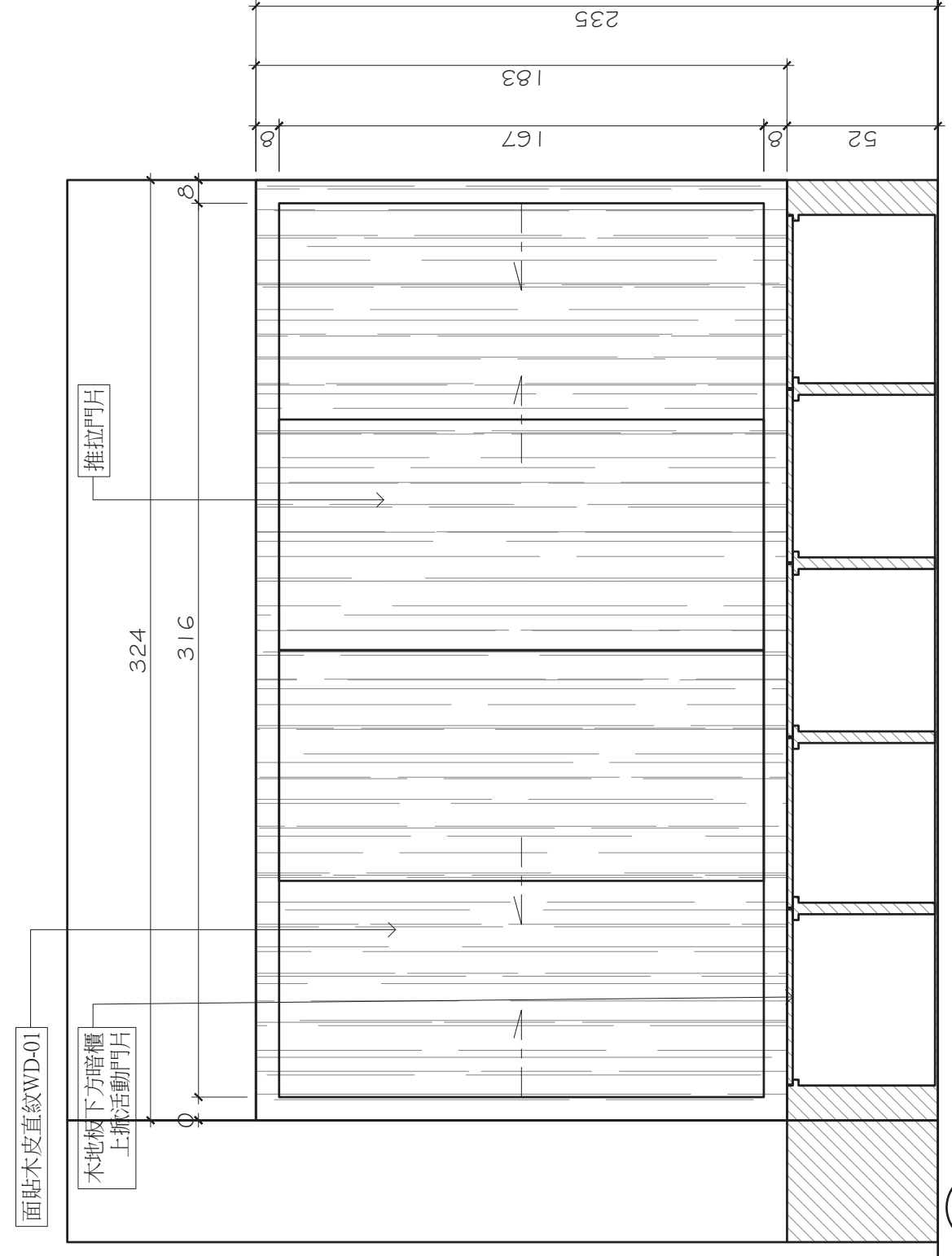
圖面修正 Revisions	
1	4
2	5
3	6

圖面名稱 Drawing Title
木作櫃組立面圖

圖號 Drawing No	EL-09
簽核 Sign	核准 Approved By
繪圖 Drawn By	Nicole 2017.08.17
文件名 File Name	28
比例 Scale	1/30



1 次臥衣櫃平面圖
FL-10 Plan
Scale: 1/30
單位: cm



2 次臥衣櫃立面圖
FL-10 Elevation
Scale: 1/30
單位: cm

Handwritten signature

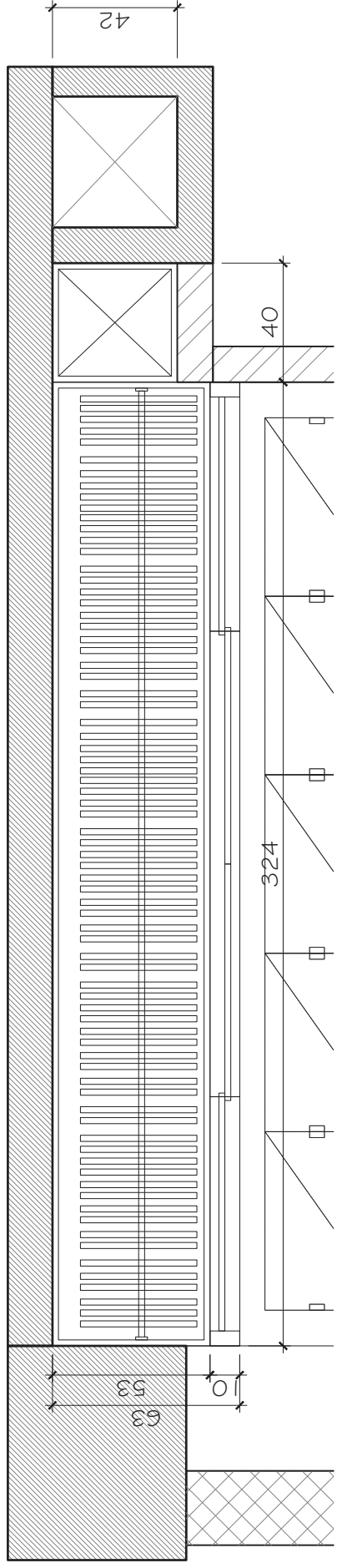
說明 Notes
材料及施工圖說的變更，在施工前，須送業主及設計單位，簽認核准後，才可變更施作。

工程名稱 Project
大興西路蘇公館

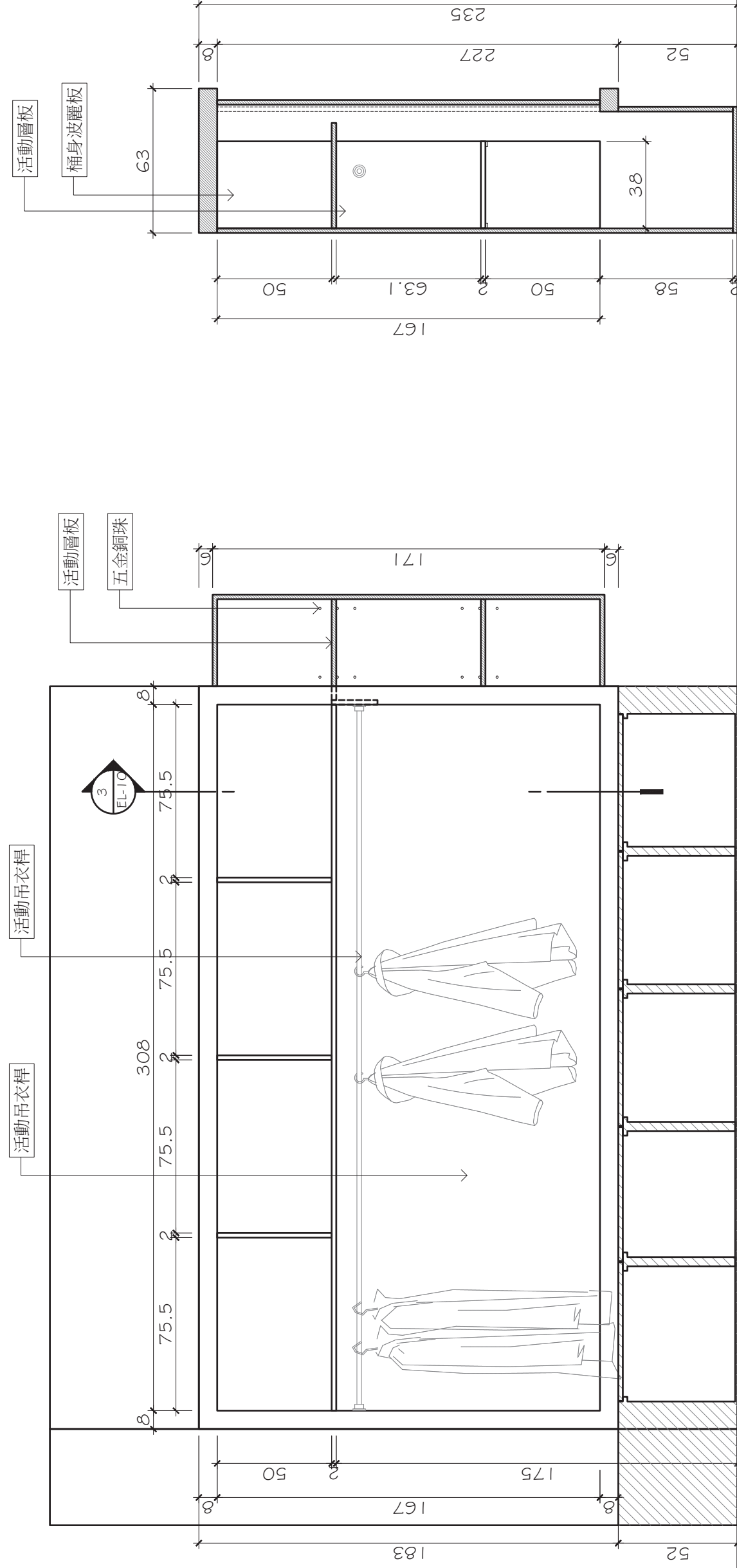
圖面修正 Revisions	
1	4
2	5
3	6

圖面名稱 Drawing Title
木作櫃組立面圖

簽核 Sign	圖號 Drawing No
繪圖 Drawn By 核准 Approved By	EL-10
2017.08.20 7.08.22	比例 Scale
文件名 File Name	1/30
29	



1 次臥衣櫃平面圖 Scale: 1/30
Plan 單位:cm



2 次臥衣櫃立面圖 Scale: 1/30
Elevation 單位:cm

3 次臥衣櫃剖面圖
EL-10.1 Elevation 單位:cm

Nicole

說明 Notes
材料及施工圖說的變更，在施工前，須送業主及設計單位，簽認核准後，才可變更施作。

工程名稱 Project
大興西路蘇公館

圖面修正 Revisions

1				4
2				5
3				6

圖面名稱 Drawing Title

木作櫃組立面圖

簽核 Sign

繪圖 Drawn By Nicole 2017.08.27

核准 Approved By

文件名 File Name

圖號 Drawing No

比例 Scale

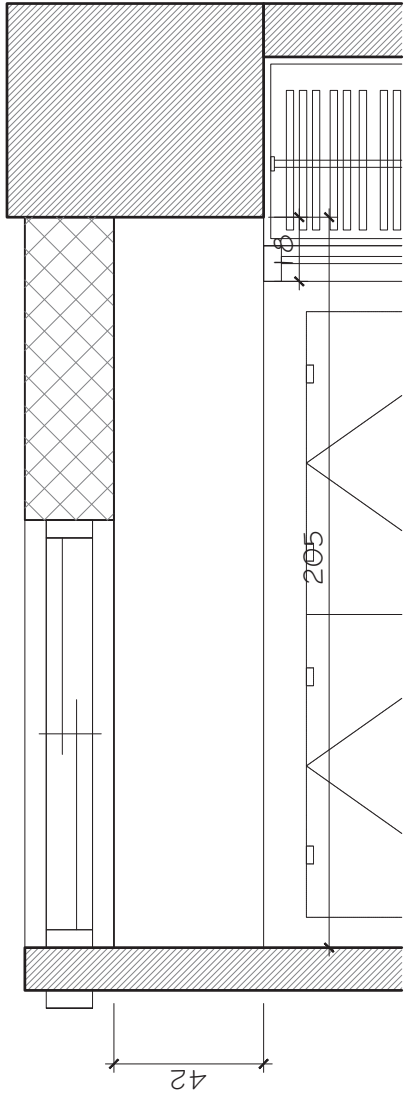
1/30

30

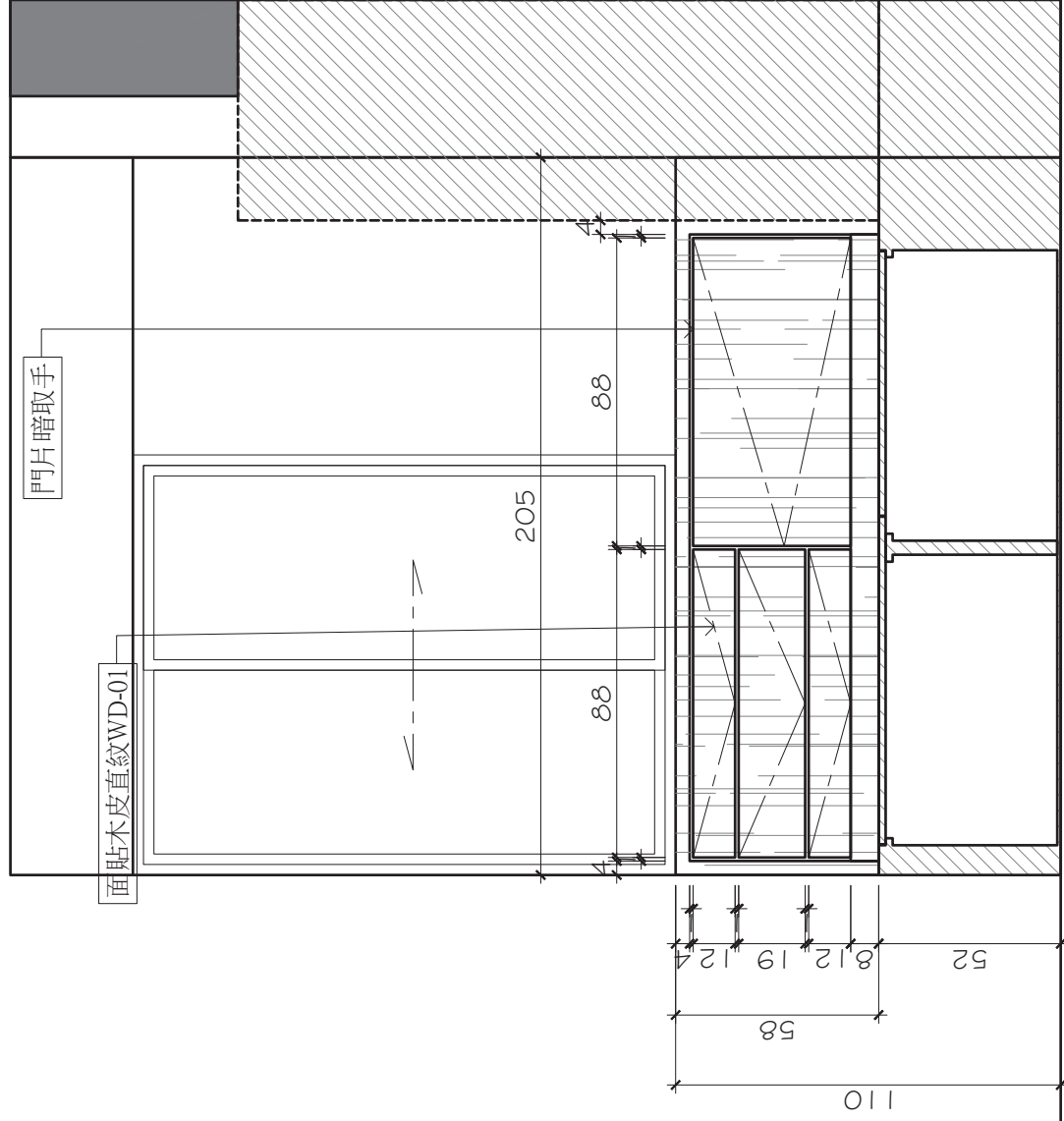
Scale: 1/30
單位:cm

Scale: 1/30
單位:cm

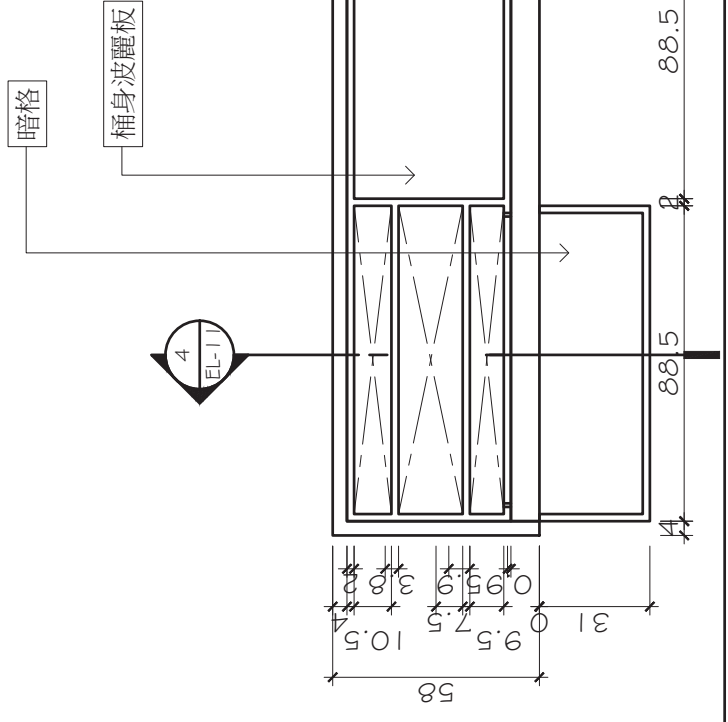
Scale: 1/30
單位:cm



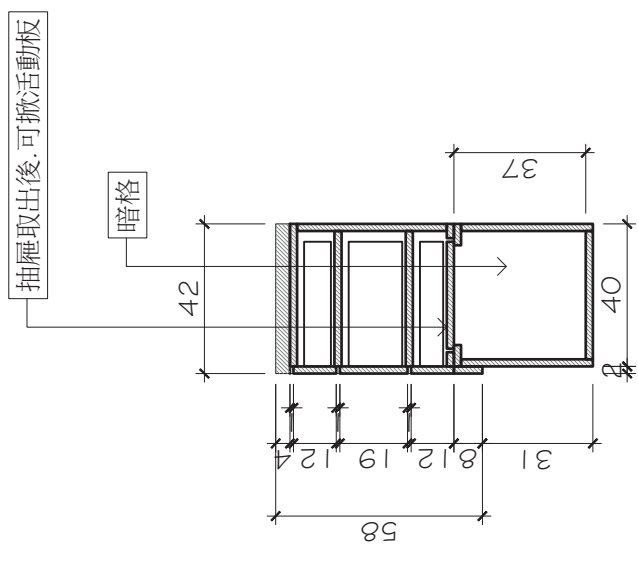
1 次臥窗台五斗櫃平面圖
Scale: 1/30
單位: cm
Plan




2 次臥窗台五斗櫃立面圖
Scale: 1/30
單位: cm
Elevation



3 次臥窗台五斗櫃立面圖
Scale: 1/30
單位: cm
Elevation



4 次臥窗台五斗櫃剖面圖
Scale: 1/30
單位: cm
Section

	說明 Notes	工程名稱 Project	圖面修正 Revisions	圖面名稱 Drawing Title	審核 Sign	圖號 Drawing No												
	材料及施工圖說的變更，在施工前，須送業主及設計單位，簽認核准後，才可變更施作。	大興西路蘇公館	<table border="1"> <tr><td>1</td><td></td><td></td><td>4</td></tr> <tr><td>2</td><td></td><td></td><td>5</td></tr> <tr><td>3</td><td></td><td></td><td>6</td></tr> </table>	1			4	2			5	3			6	木作櫃組立面圖	繪圖 Drawn By 2017.08.20 7.08.22	EL-11
	1			4														
2			5															
3			6															
				文件名 File Name 31	Approved By	比例 Scale 1/30												