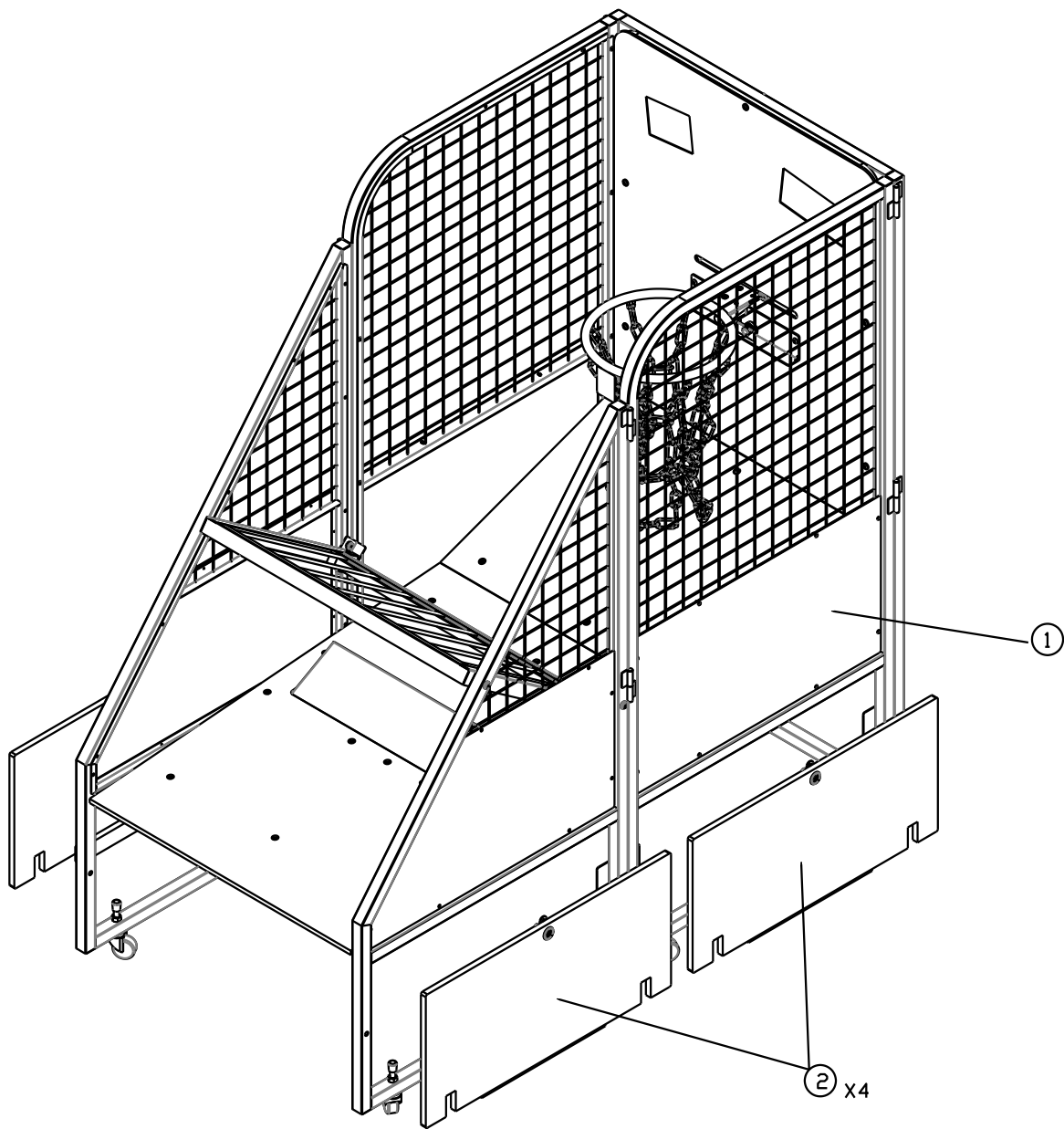
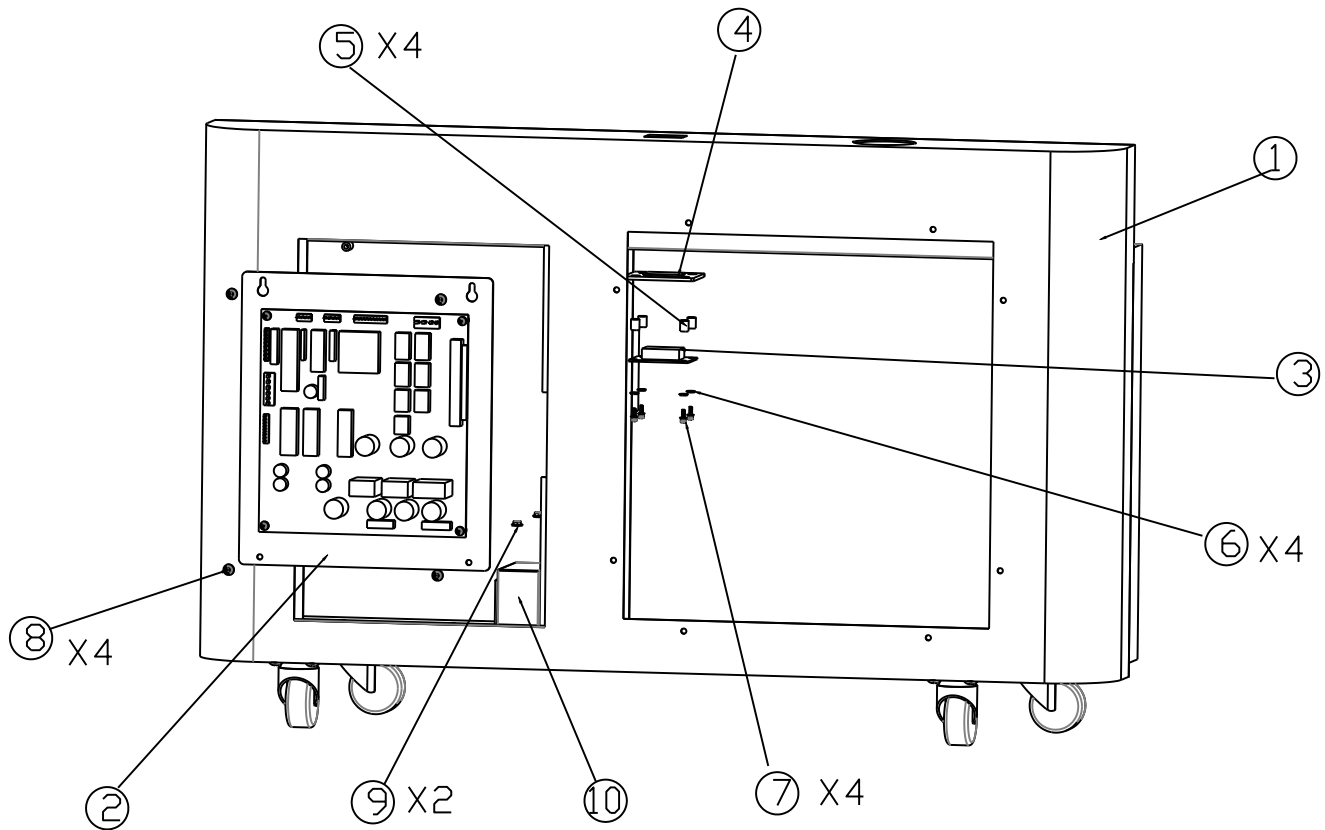


8.5 下フェンダーの分解図



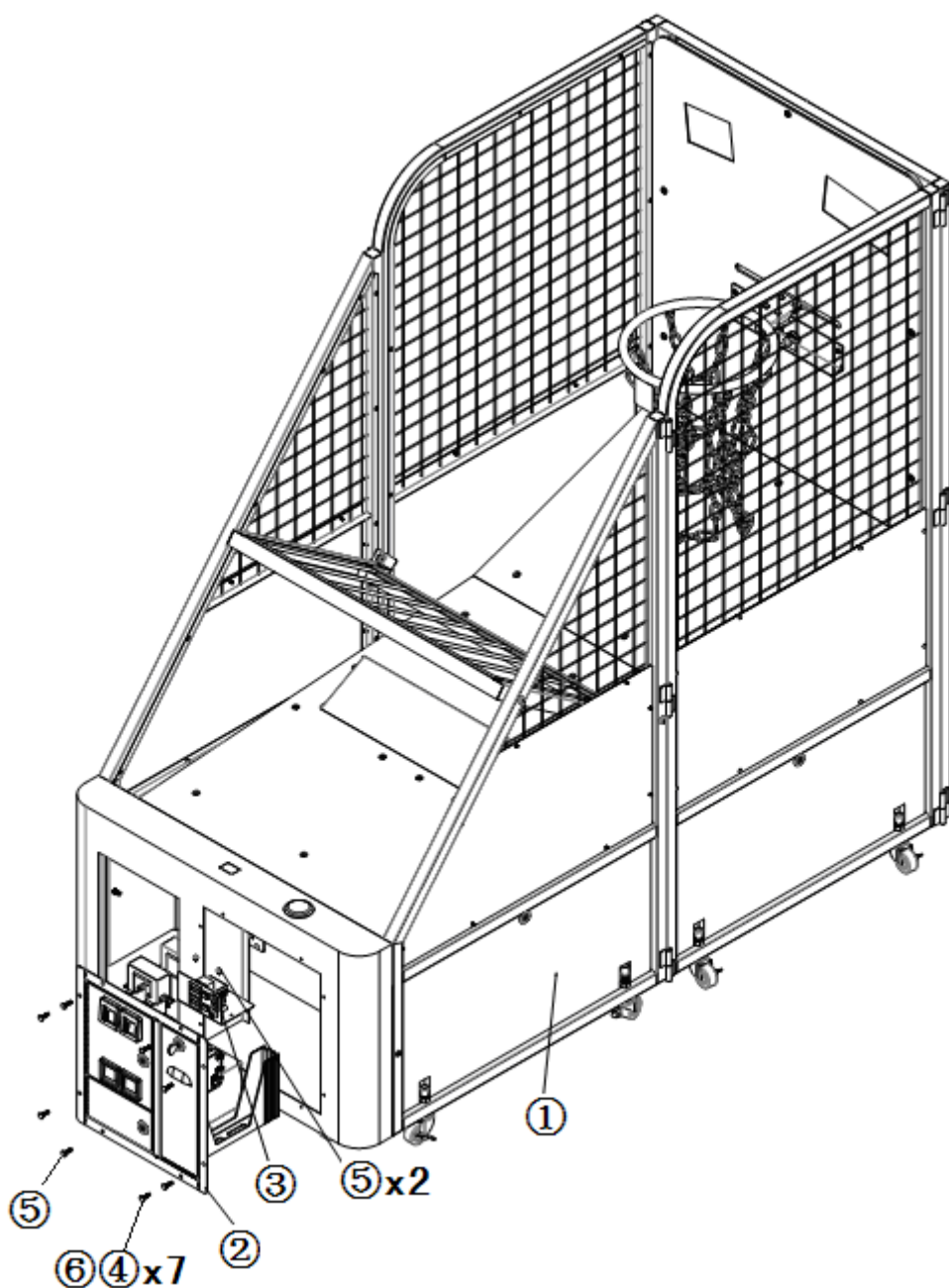
番号	部品番号	部品の名前	数量	備考
1	/	本体	1	
2	2246-13800102	1061 下フェンダー	4	

8.6 シャーシー分解図



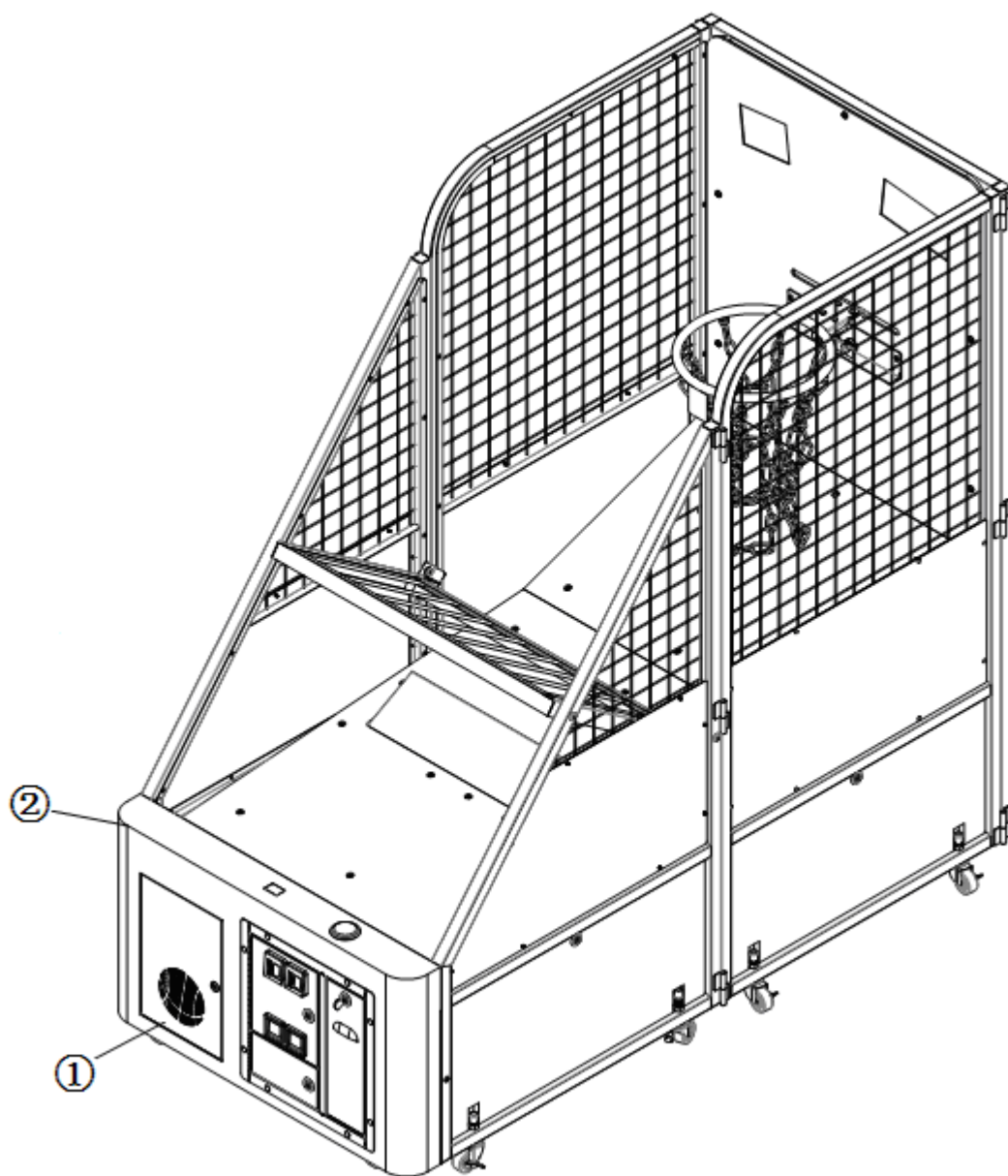
番号	部品番号	部品の名前	数量	備考
1	1134-13803902	1061 シャーシー	1	
2	1132-13801302	1061 基板固定プレート	1	
3	2212-13800101	AM-BK1 COIN グラフィックスカード (エレメント) SW	1	
4	1121-13802801	AM1060 紫色の透明アクリル	1	
5	1142-00001031	ワッシャ 8*3*10	4	
6	1142-00001001	ワッシャ 8*3*3	4	
7	1212-30000151	M3*12 座金込み十字穴付きトラスねじ (黒い亜鉛メッキ)	4	
8	1212-40000021	M4*8 座金込み十字穴付きトラスねじ	4	
9	1221-50000041	M4 フランジナット (亜鉛メッキ)	2	
10	0923-10000031	変圧器 (15V*2) A	1	

8.7 シャーシー分解図



番号	部品番号	部品の名前	数量	備考
1	/	本体	1	
2	2231-03000302	509103 鉄-黒いトリプルキャッシュドロー ー（投入口 二ヶ所）SW	1	
3	/	AM-BK1 計数器電源ユニット(印刷付き)	1	
4	1221-40000101	M5*20 ボタンボルト（黒い亜鉛メッキ）	7	
5	1212-40000021	M4*8 座金込み十字穴付きトラスねじ	3	

8.8 組み立て完成図

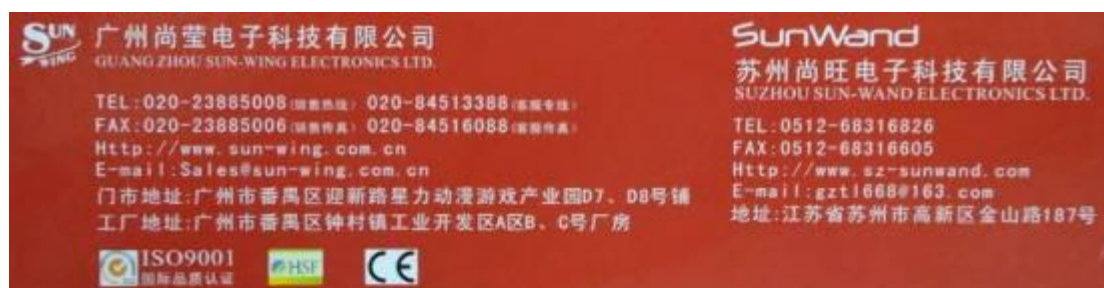


番号	部品番号	部品の名前	数量	備考
1	/	シャーシー	1	
2	1132-13801502	1061 スピーカーポート	1	

9. メンテナンス

- マシンをきれいな状態を保つこと。汚れた場合には、中性洗剤で拭いてください。
- 定期的にマシンをきれいに整理し、外観をいつも清潔に保ってください。
- シャーシーの外側：汚れた時、しみ抜き剤や洗剤で拭いてください。
- アクリル：普通のガラスクリーナーで拭いてください。（アルコールを使わないように願います。）
- マシンは噴水の掃除方法はご遠慮ください。

10. メーカーの連絡先



広州 SUNWING（尚瑩）電子科技有限公司
電話番号：86-20-23885008、86-20-84513388
FAX:86-20-23885006、86-20-84516088
[Http://www.sun-wing.com.cn](http://www.sun-wing.com.cn)
E-mail: Sales@sun-wing.com.cn

店頭：中華人民共和国、広東、広州市番禺区星力动漫游戏产业园 D7, D8 号镇
工場：中華人民共和国、広東、広州市番禺区钟村镇工业开发区 A 区 B,C 号厂房

蘇州 SunWand（尚旺）電子科技有限公司
電話番号：86-512-68316826
FAX:86-512-68316605
[Fttp://www.sz-sunwand.com](http://www.sz-sunwand.com)
E-mail:gzt1668@163.com
住所：中華人民共和国江苏省苏州市高新区金山路 187 号