

# 壓鑄模具專案報告

## Solidworks 繪製案例

專案報告：李松順

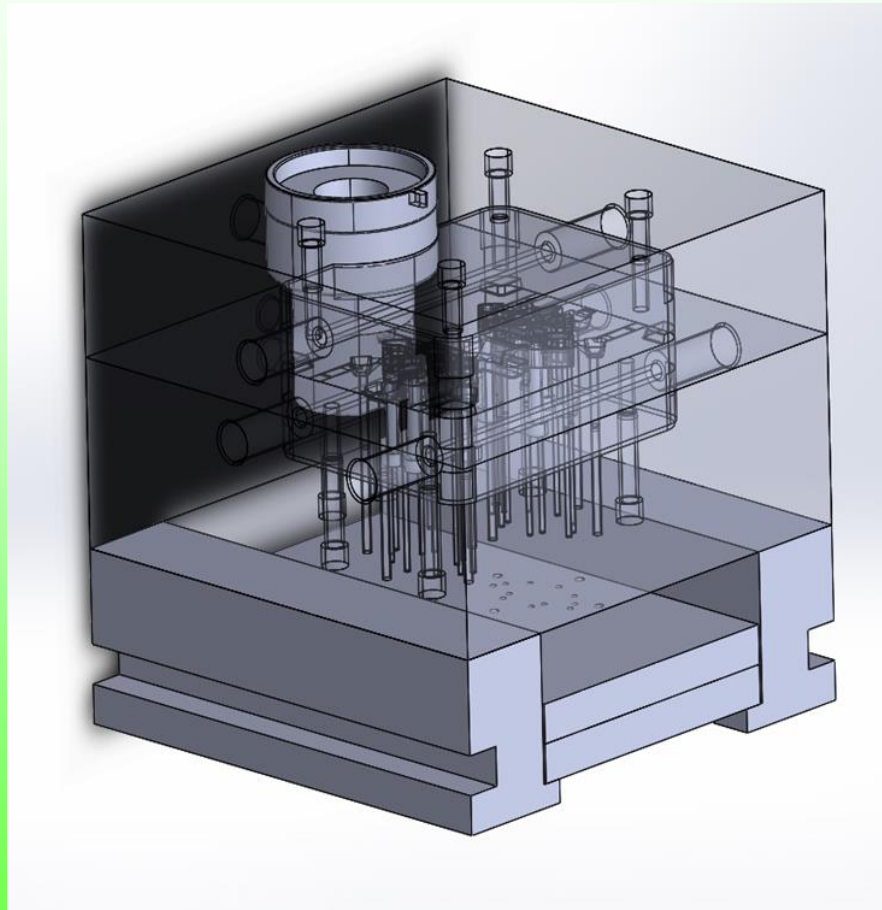
# 目 錄

- 繪製進度表
- 整體視圖
- 3D零件圖繪製
- 2D工程圖繪製(BOM表展開)
- 3D爆炸圖
- 3D動態模擬

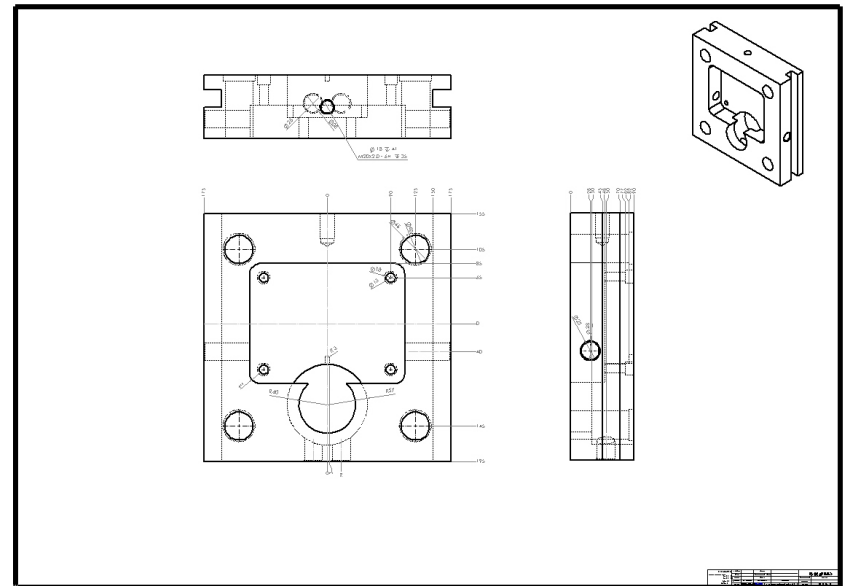
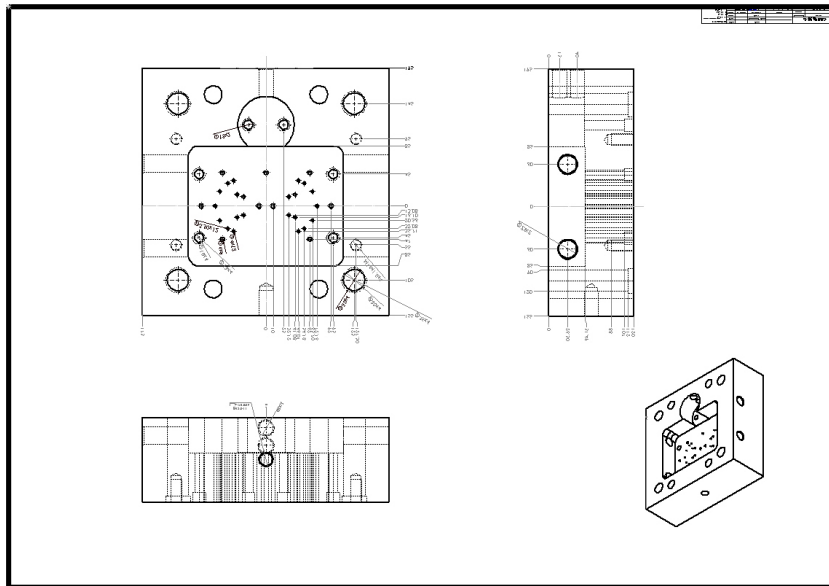
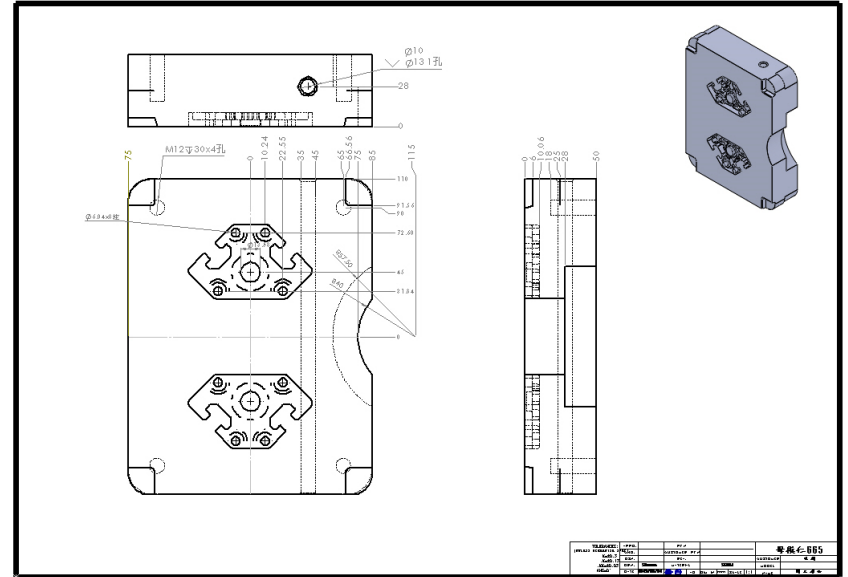
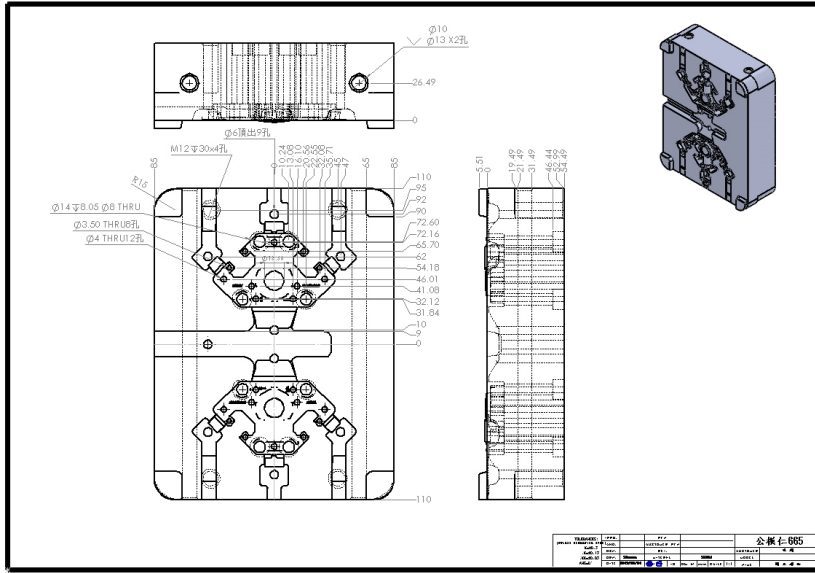


# 整體視圖

## 壓鑄模具組合圖



# 2D工程圖繪製



# 2D工程圖繪製

