

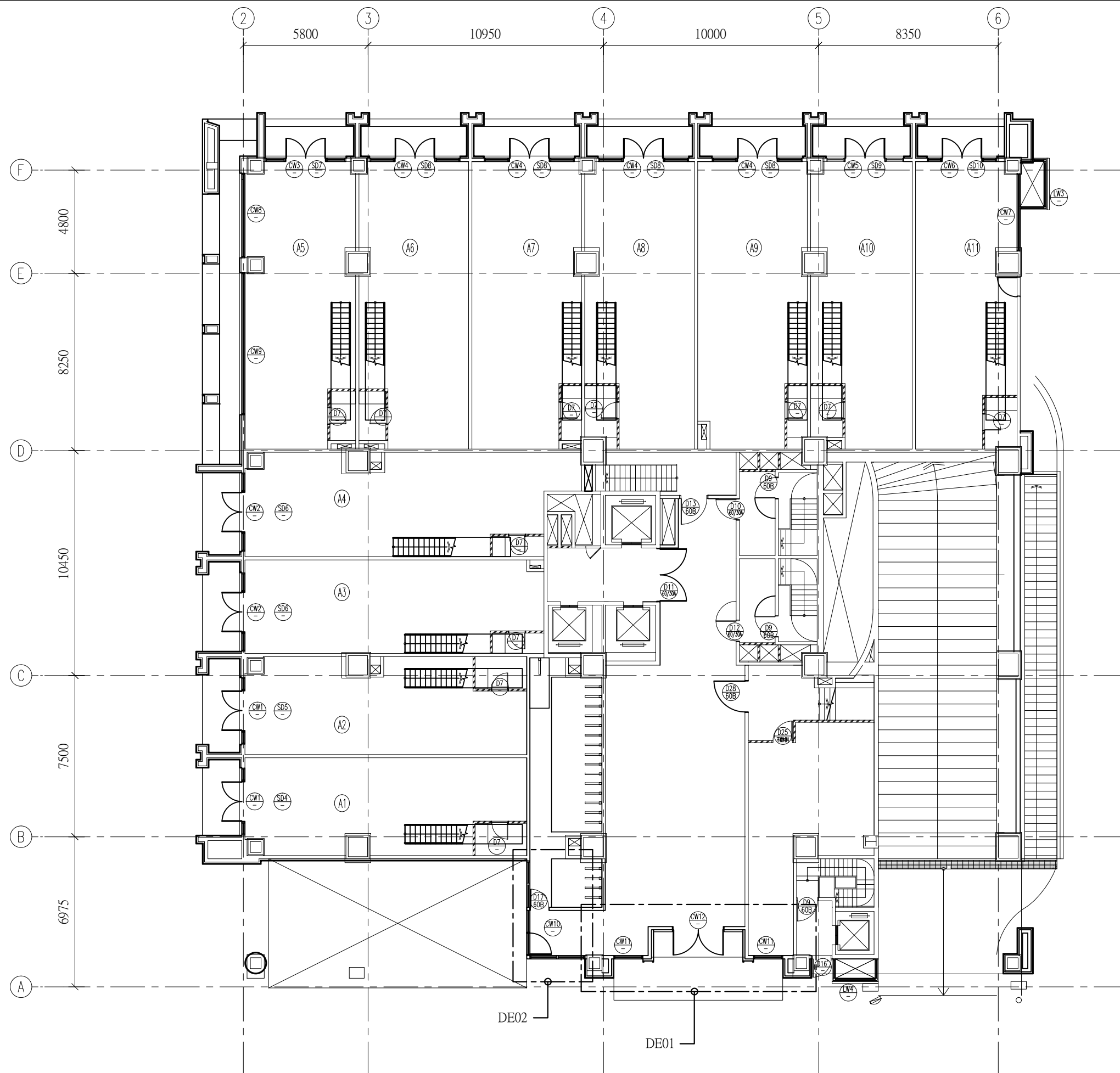
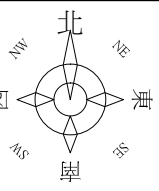
# 新莊區中原段323集合住宅新建工程

## 1F 公設門工程

### 施工圖 E 版

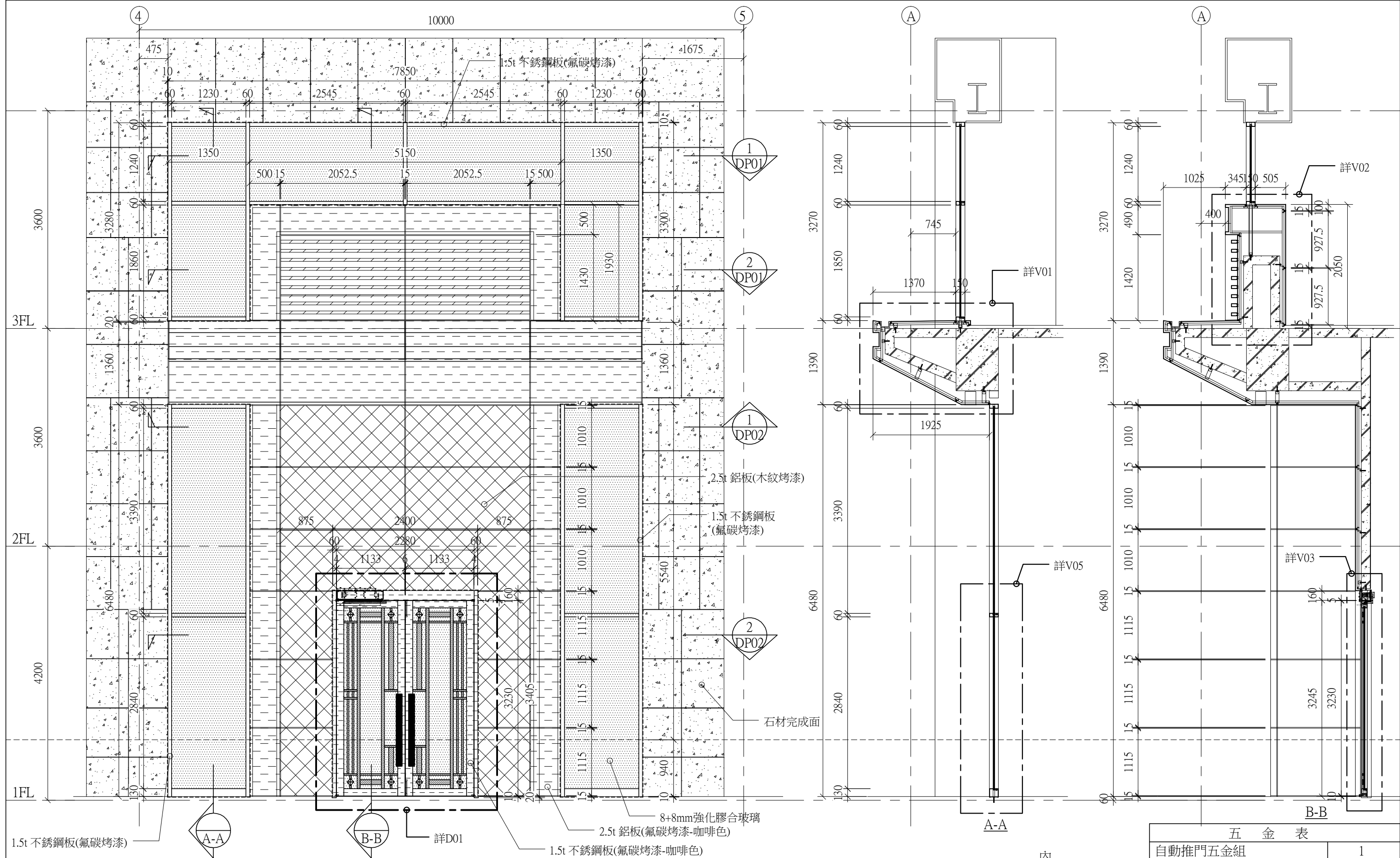
送 審 紀 錄	第一次送審	第二次送審	第三次送審	第四次送審	第五次送審	第六次送審	第七次送審	客戶簽認
	日期	日期	日期	日期	日期	日期	日期	
	第一次簽回	第二次簽回	第三次簽回	第四次簽回	第五次簽回	第六次簽回	第七次簽回	
	日期	日期	日期	日期	日期	日期	日期	





P01 1F 平面索引圖

變更	變更內容	變更者	日期	業主	堅業建設	千福金屬股份有限公司	繪圖	吳家維	106/08/17	工程名稱	新莊區中原段323集合住宅新建工程		客戶簽認	張數號 02 18 版次: E	
1				建築師	吳非士建築師事務所		設計			圖面名稱	1F 平面索引圖				
2				客戶	億東營造股份有限公司		校對			圖號	P01	比例			1/200
3				工程地點	新北市新莊區中原段		核定			電腦檔案	AVD	單位			mm



自動推門機需提供細部尺寸及相關鐵件位置以便下料

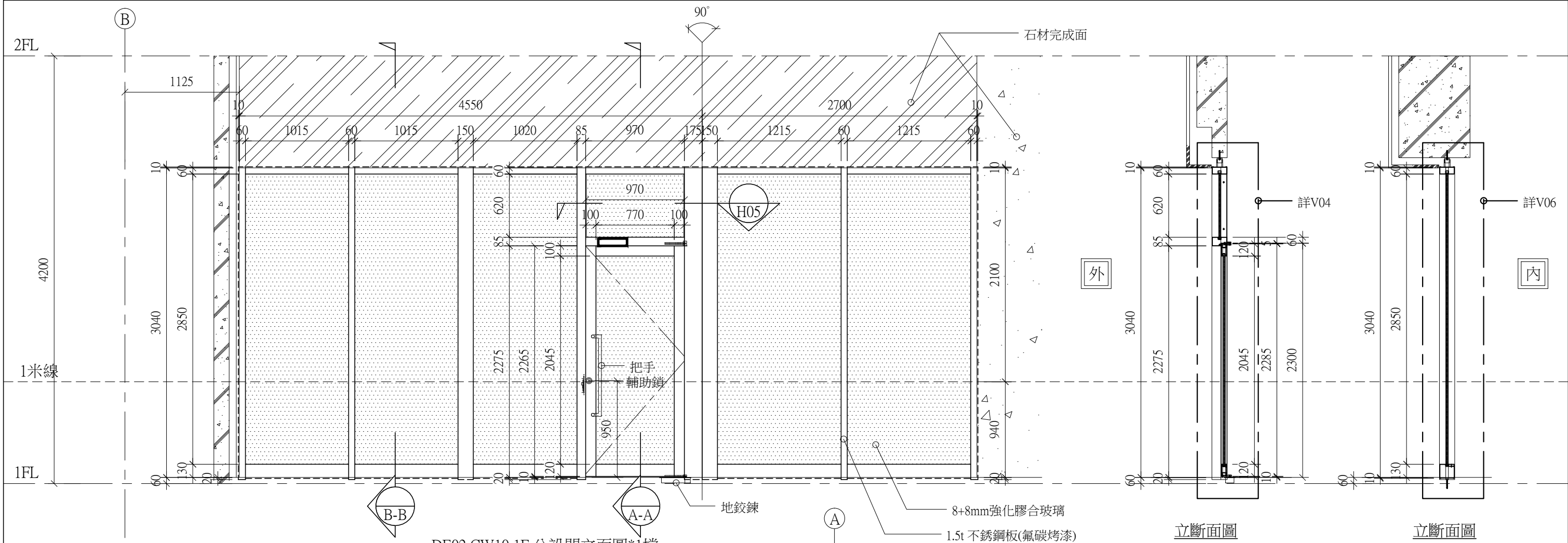
DE01 CW11、CW12 1F 公設門立面圖\*1樁

變更	變更內容	變更者	日期	業主	堅業建設
1		建築師		吳非士建築師事務所	
2		客戶		億東營造股份有限公司	
3		工程地點		新北市新莊區中原段	

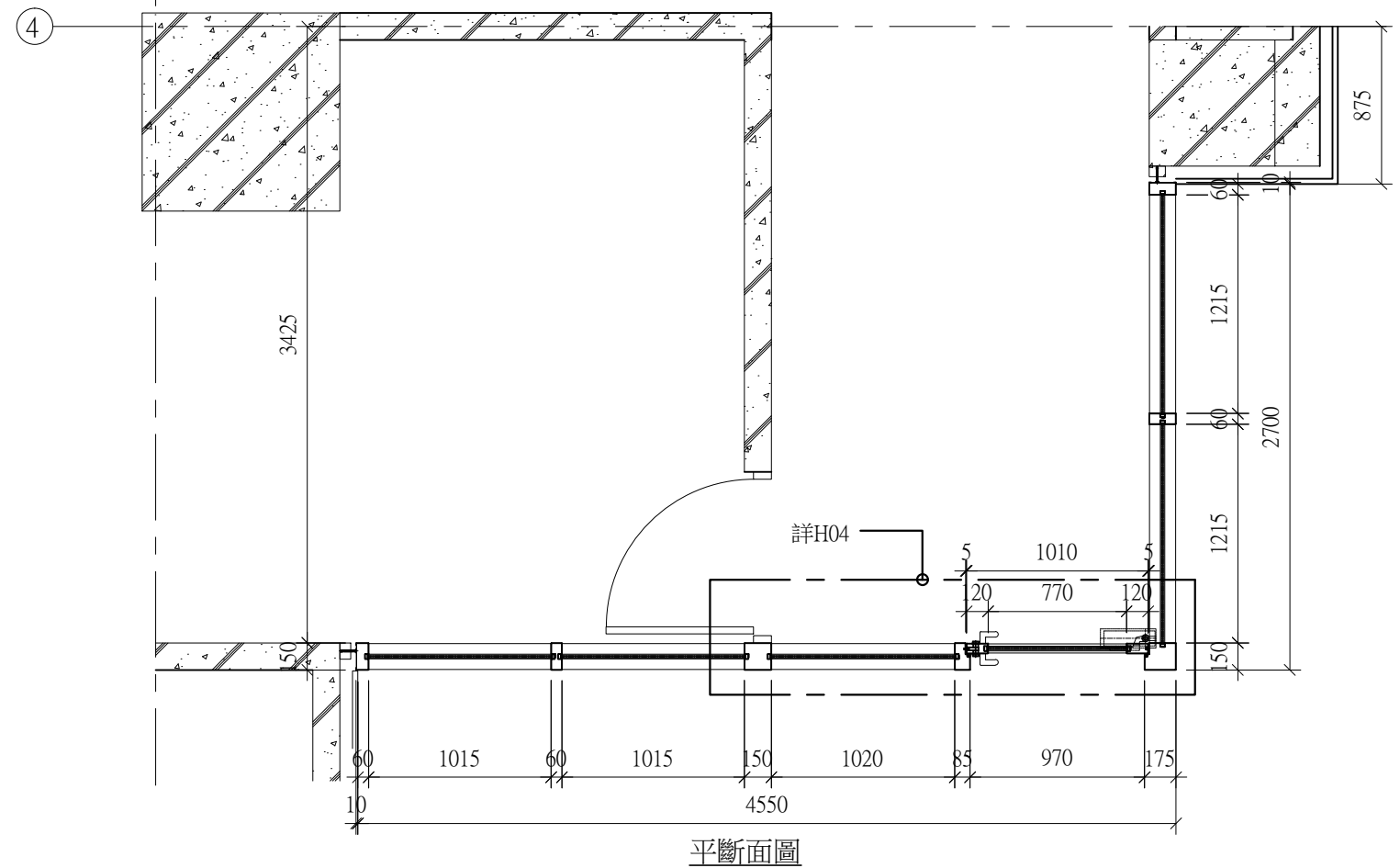
千福金屬股份有限公司

繪圖	吳家維	106/08/17	工程名稱	新莊區中原段323集合住宅新建工程	客戶簽認
設計			圖面名稱	CW11、CW12 1F 公設門及鋁包板立面圖	
校對			圖號	DE01	比例 1/60
核定			電腦檔案	AVD	單位 mm

張數號  
03  
18  
版次: E



DE02 CW10 1F 公設門立面圖\*1樘



平斷面圖

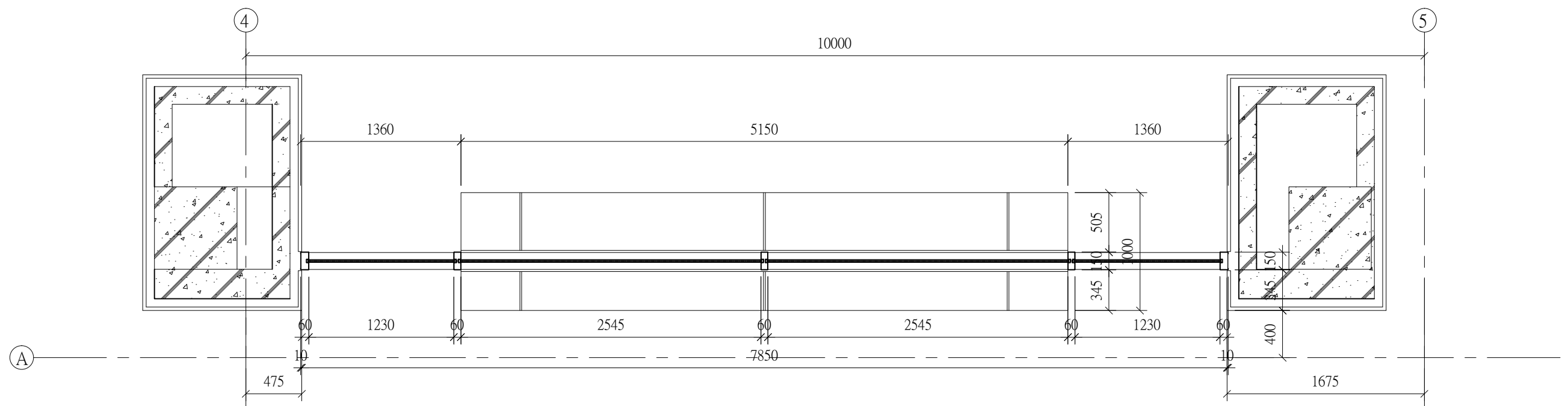
五金表	
品名	數量(組)
地鉸鍊 DOMRA BTS-84	1
輔助鎖 SHOWA 397-05	1
四彎把手 MH-702B	1
門禁系統(工地提供)	1

變更	變更內容	變更者	日期	業主	堅業建設
1				建築師	吳非士建築師事務所
2				客戶	億東營造股份有限公司
3				工程地點	新北市新莊區中原段

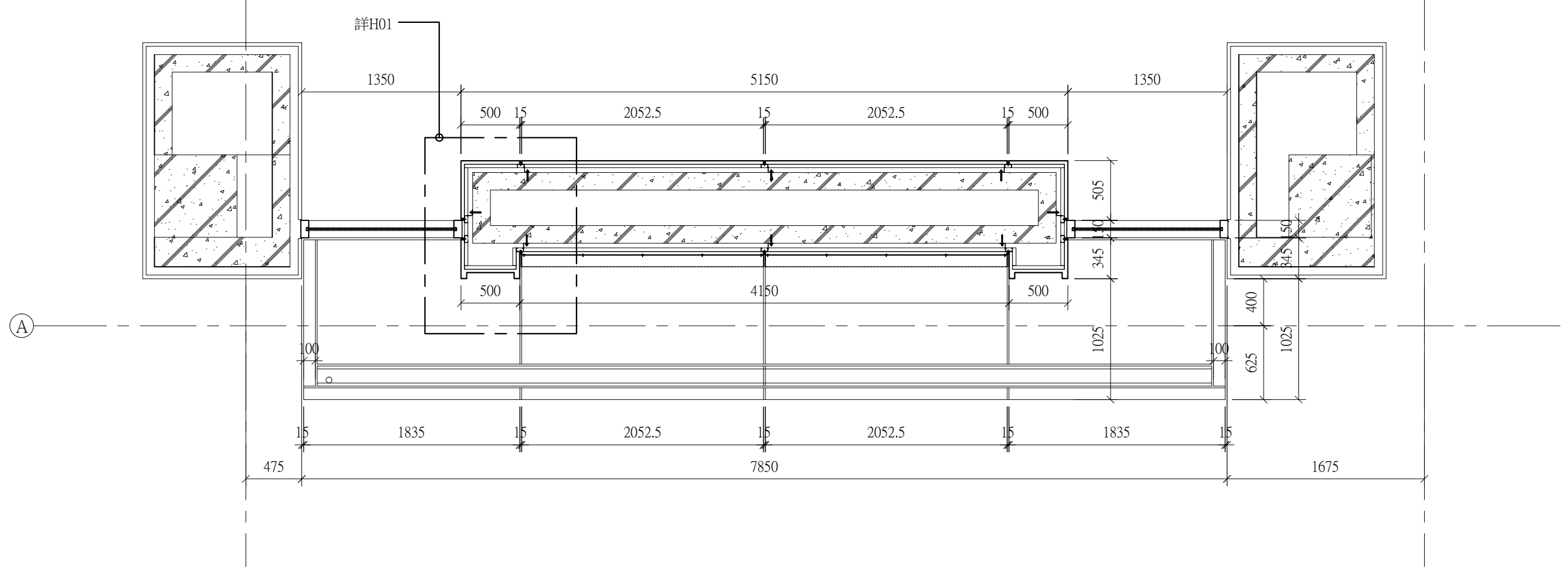
千福金屬股份有限公司

繪圖	吳家維	106/08/17	工程名稱	新莊區中原段323集合住宅新建工程	客戶簽認
設計			圖面名稱	CW10 1F 公設門立面圖&斷面圖	
校對			圖號	DE02	比例 1/40
核定			電腦檔案	AVD	單位 mm

張數號  
04  
18  
版次: E

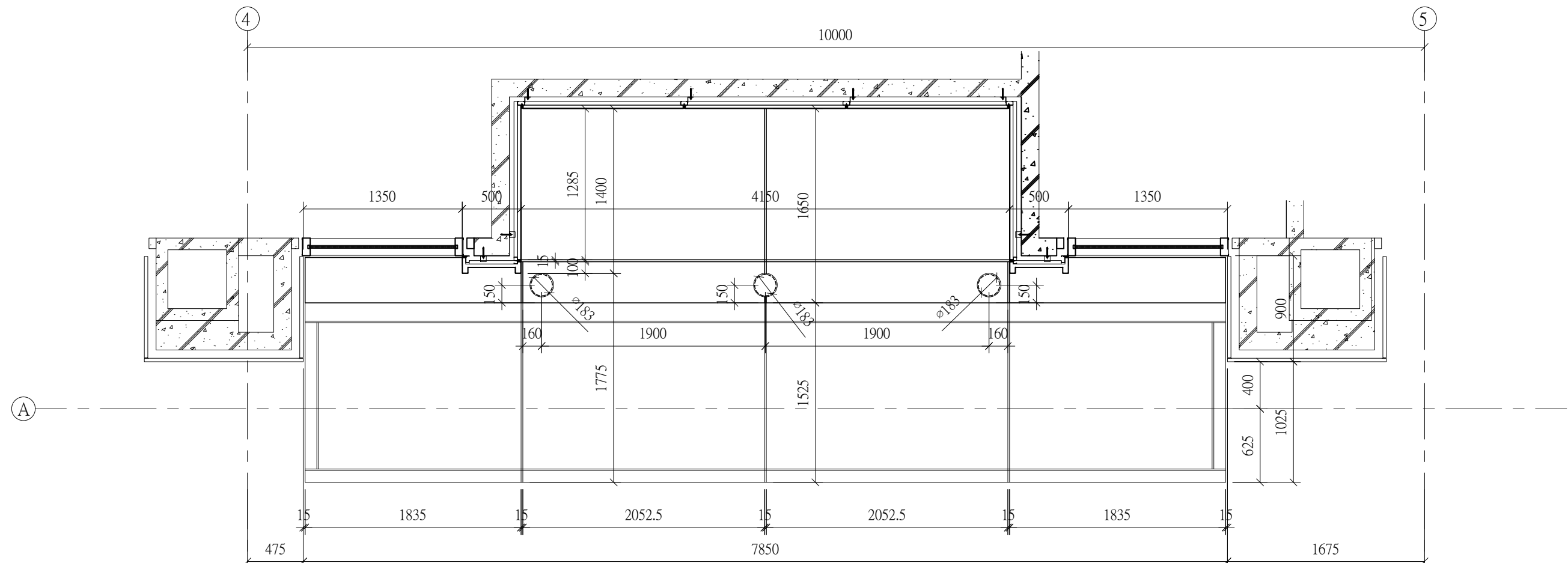


DP01-1 CW11、CW12 1F 公設門及鋁包板平面圖

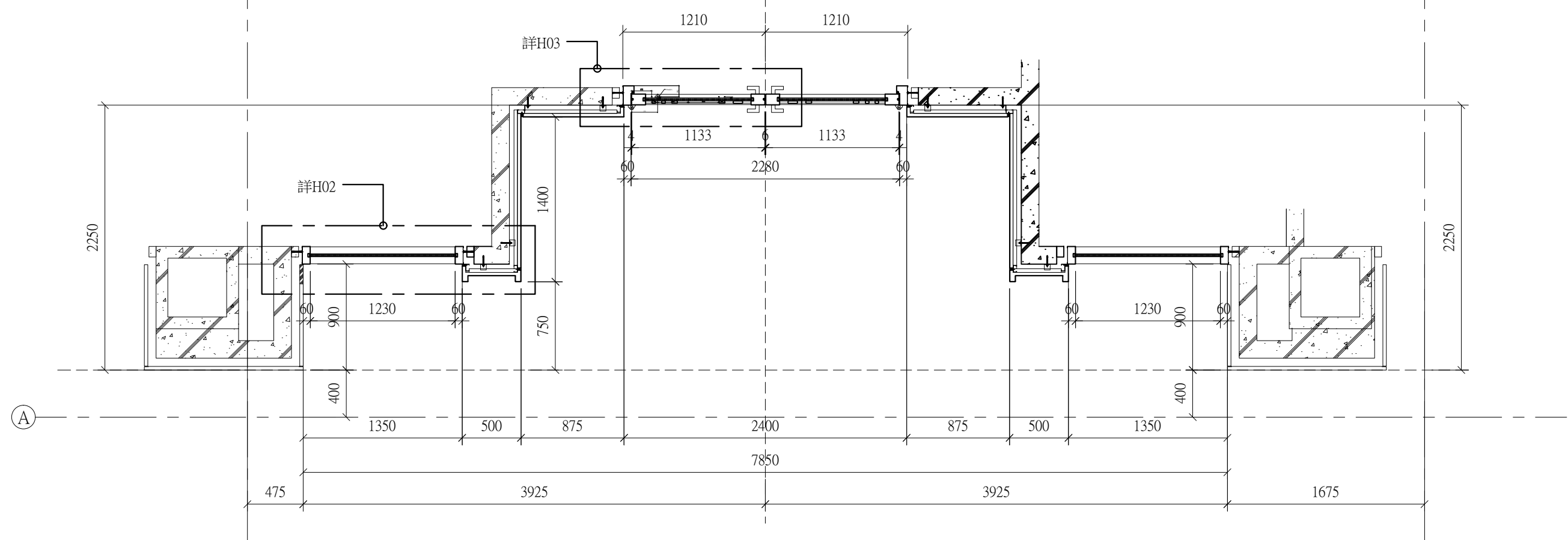


DP01-2 CW11、CW12 1F 公設門及鋁包板平面圖

變更	變更內容	變更者	日期	業主	堅業建設	千福金屬股份有限公司	繪圖	吳家維	106/08/17	工程名稱	新莊區中原段323集合住宅新建工程	客戶簽認	張數號	05	
△1				建築師	吳非士建築師事務所		設計			圖面名稱	CW11、CW12 1F 公設門及鋁包板平面圖		比例	1/40	18
△2				客戶	億東營造股份有限公司		校對			圖號	DP01		單位	mm	
△3				工程地點	新北市新莊區中原段		核定			電腦檔案	AVD				版次: E



DP02-1 CW11、CW12 1F 公設門及鋁包板透視平面圖



DP02-2 CW11、CW12 1F 公設門及鋁包板平面圖

變更	變更內容	變更者	日期	業主	堅業建設
1				建築師	吳非士建築師事務所
2				客戶	億東營造股份有限公司
3				工程地點	新北市新莊區中原段

千福金屬股份有限公司

繪圖	吳家維	106/08/17	工程名稱	新莊區中原段323集合住宅新建工程	
設計			圖面名稱	CW11、CW12 1F 公設門及鋁包板平面圖	
校對			圖號	DP01	比例 1/40
核定			電腦檔案	AVD	單位 mm

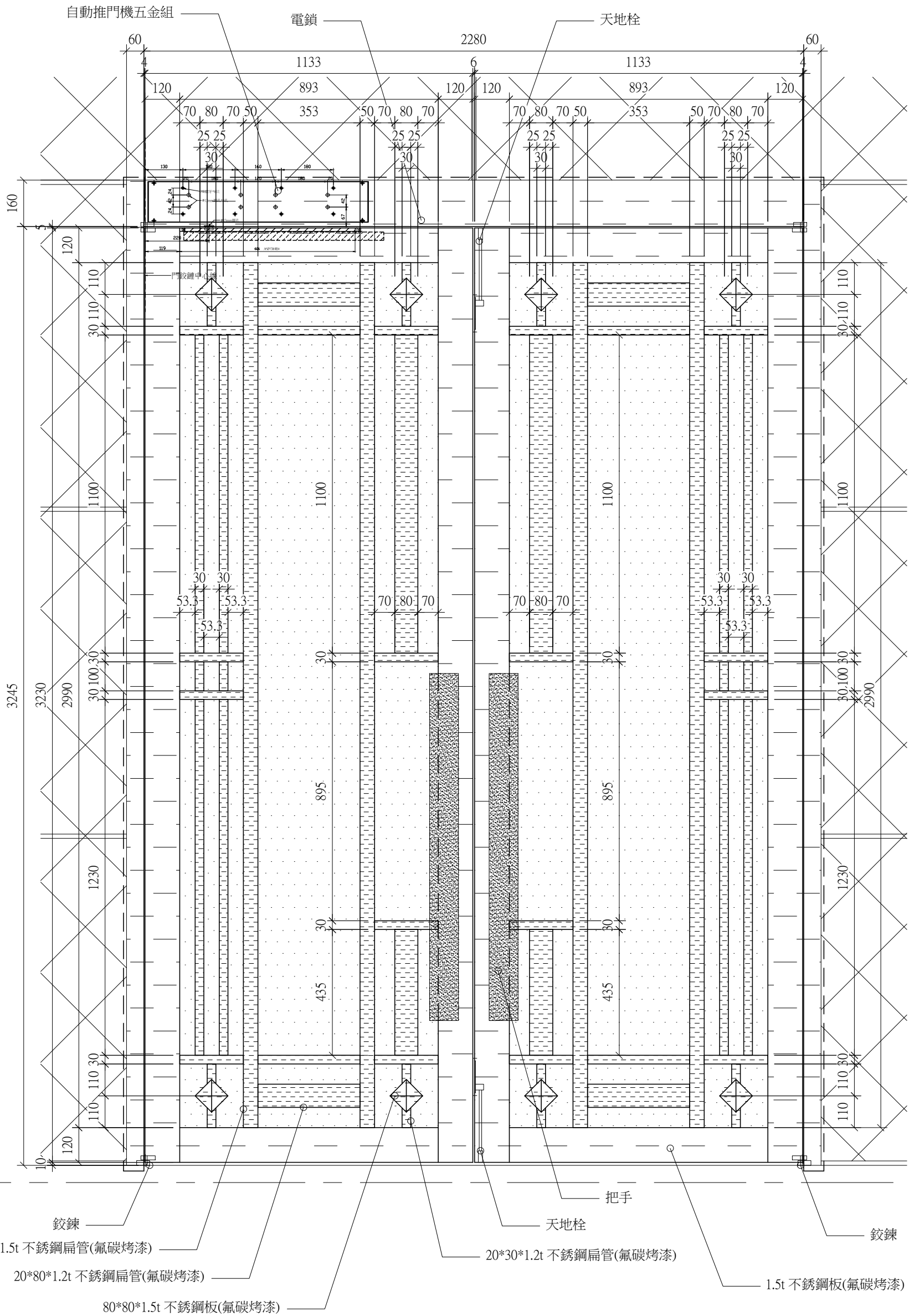
客戶簽認		張數號	06
			18
		版次	E

年 月 日

變更	變更	內容	變更者	日期	業主	建築師	客戶	工程地點
1					聖業建設	吳非士建築師事務所	億東營造股份有限公司	新北市新莊區中原段
2								
3								

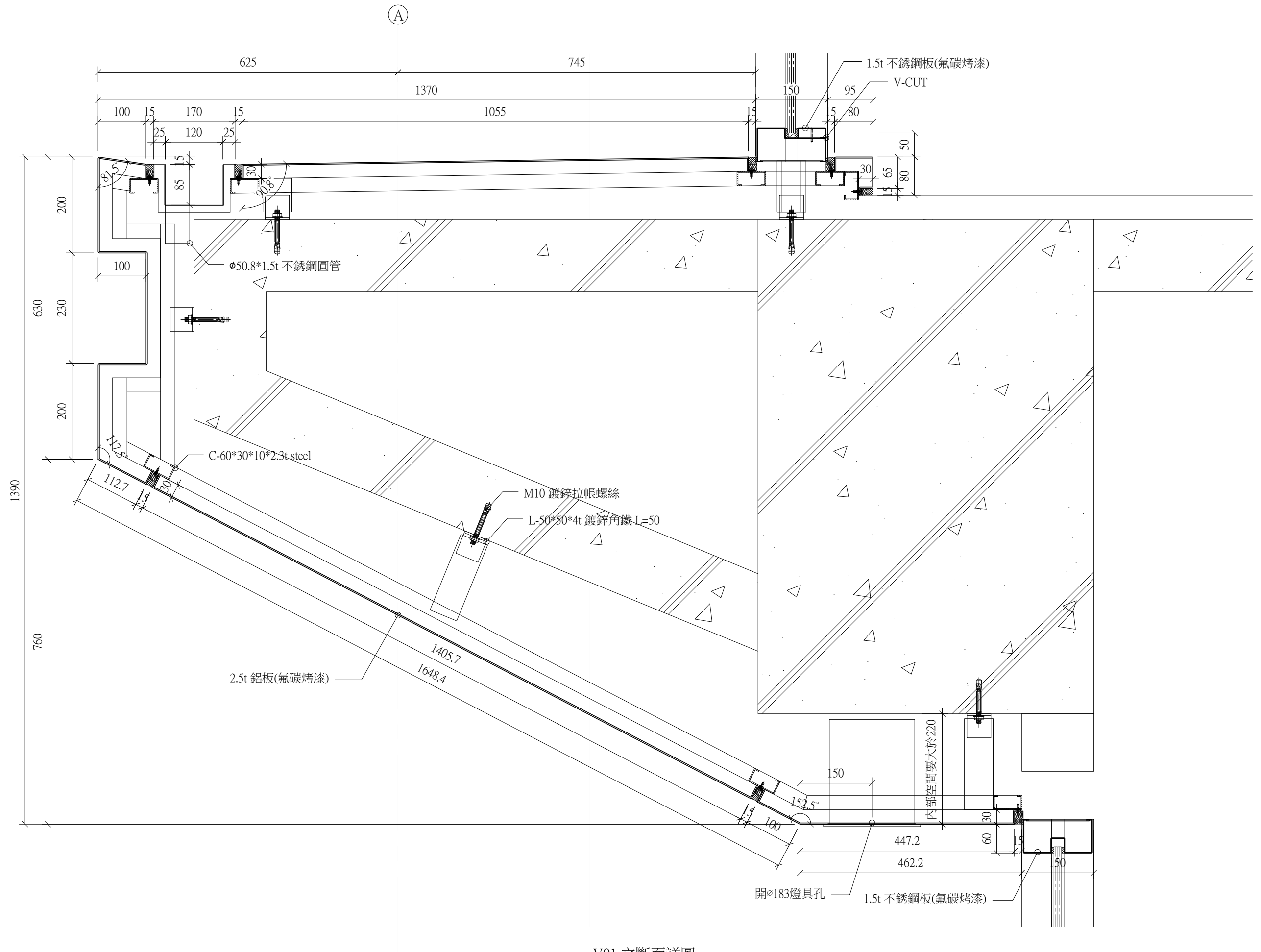
千福金屬股份有限公司

繪圖	設計	校對	核定
吳家維			
106/08/17			
工程名稱	圖面名稱	圖號	圖章
新莊區中原段323集合住宅新建工程	CW12 1F 公設門局部立面圖	D01	
比例	單位		
1/15	mm		



D01 CW12 1F 公設門局部立面圖





V01 立斷面詳圖

變更	變更內容	變更者	日期	業主	堅業建設
1				建築師	吳非士建築師事務所
2				客戶	億東營造股份有限公司
3				工程地點	新北市新莊區中原段

千福金屬股份有限公司

繪圖	吳家維	106/08/17	工程名稱	新莊區中原段323集合住宅新建工程	客戶簽認
設計			圖面名稱	立斷面詳圖	
校對			圖號	V01	比例 1/8
核定			電腦檔案	AVD	單位 mm

張數號

08  
18

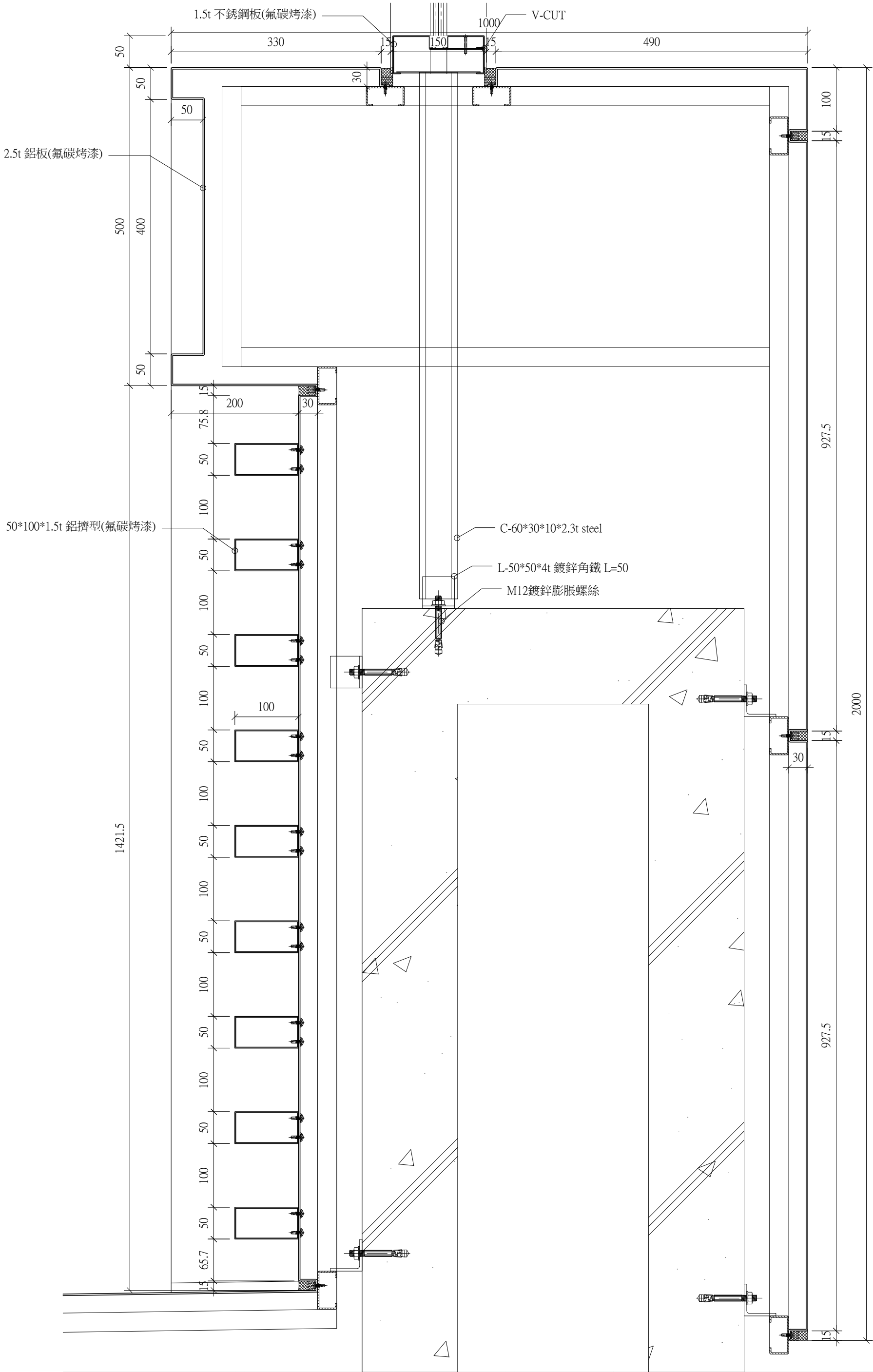
版次: E

年 月 日

變更	變更	內容	變更者	日期	業主	建築師	客戶	工程地點
1					聖業建設	吳非士建築師事務所	億東營造股份有限公司	新北市新莊區中原段
2								
3								

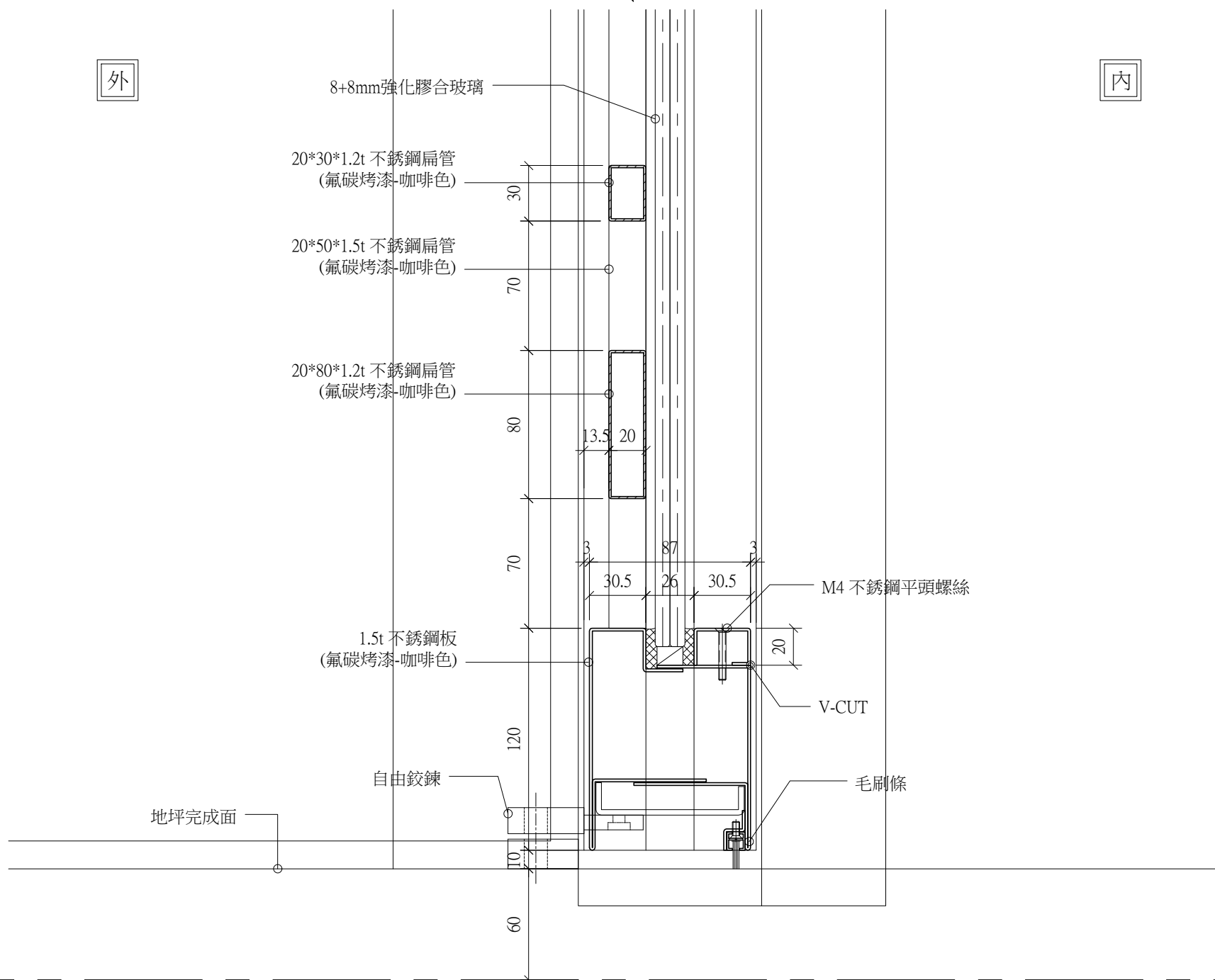
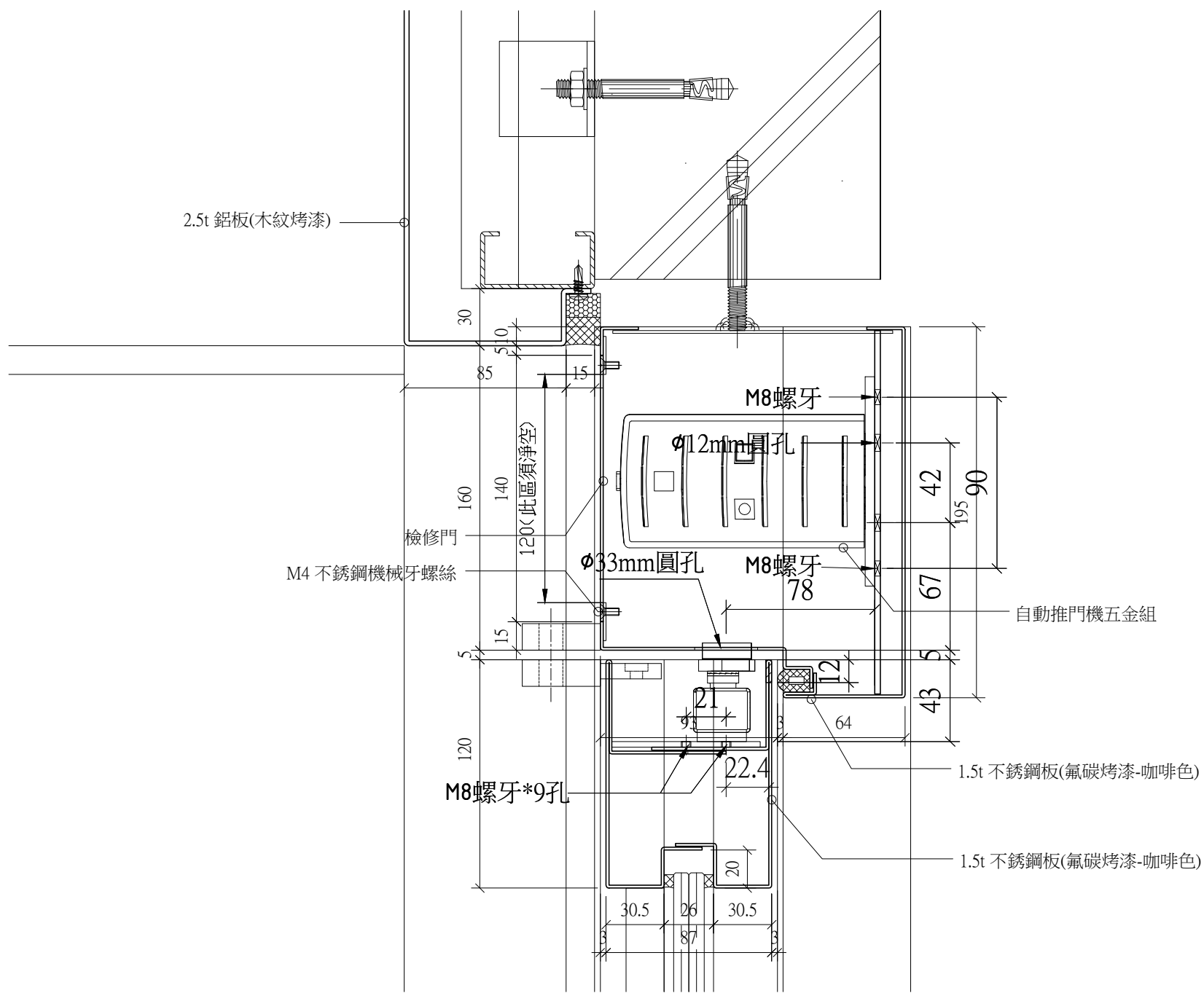
千福金屬股份有限公司

繪圖	設計	校對	核定
吳家維			
106/08/17			
工程名稱	圖面名稱	圖號	電腦檔案
新莊區中原段32集合住宅新建工程	立斷面詳圖	V02	AVD
客戶簽認	比例	單位	
	1/6	mm	
張數	09	18	
版次	E		



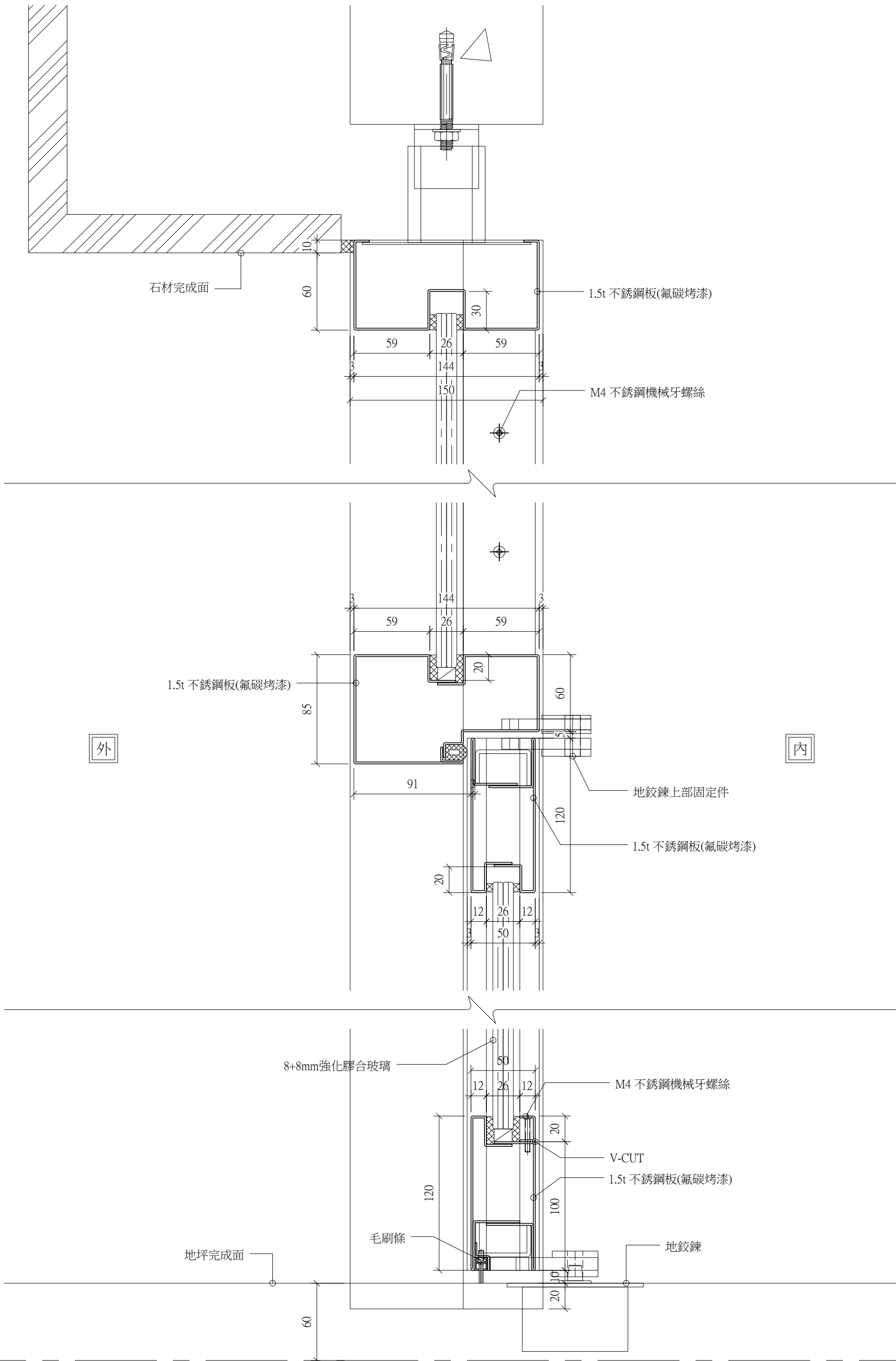
V02 立斷面詳圖

變更	變更	內	容	變更	考	期	日	業	主	聖業建設	千福金屬股份有限公司	繪圖	吳家維	106/08/17	工程名稱	新莊區中原段32集合住宅新建工程	客戶編號	
△								建築師	吳非士建築師事務所	設計					圖面名稱	立斷面詳圖	比例	1/3
△								客戶	億東營造股份有限公司	校對					圖號	V03	單位	mm
△								工程地點	新北市新莊區中原段	核定				電腦檔案	AVD			



V03 立斷面詳圖

變更	變更	內容	變更者	日期	業主	建築師	客戶	工程地點
△					聖業建設	吳非士建築師事務所	德東營造股份有限公司	新北市新莊區中原段
△								
△								
千福金屬股份有限公司								
繪圖	設計	校對	核定	吳家維	106/08/17	工程名稱	圖面名稱	圖號
						新莊區中原段32集合住宅新建工程	立斷面詳圖	V04
						電腦檔案	ADN	
						比例	單位	
						1/3	mm	
客戶簽認								
張數 11								
版次: E								



V04 立斷面詳圖

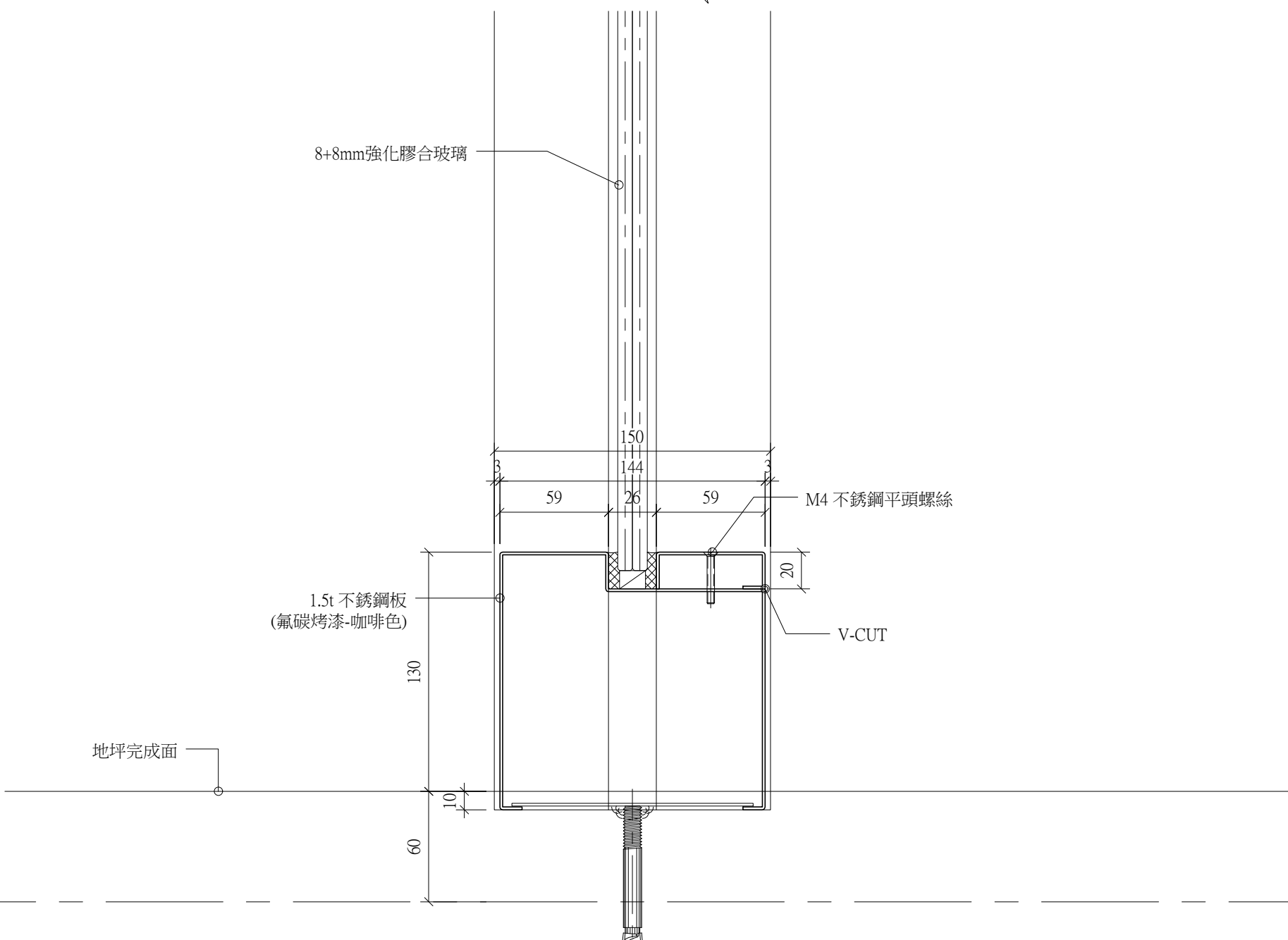
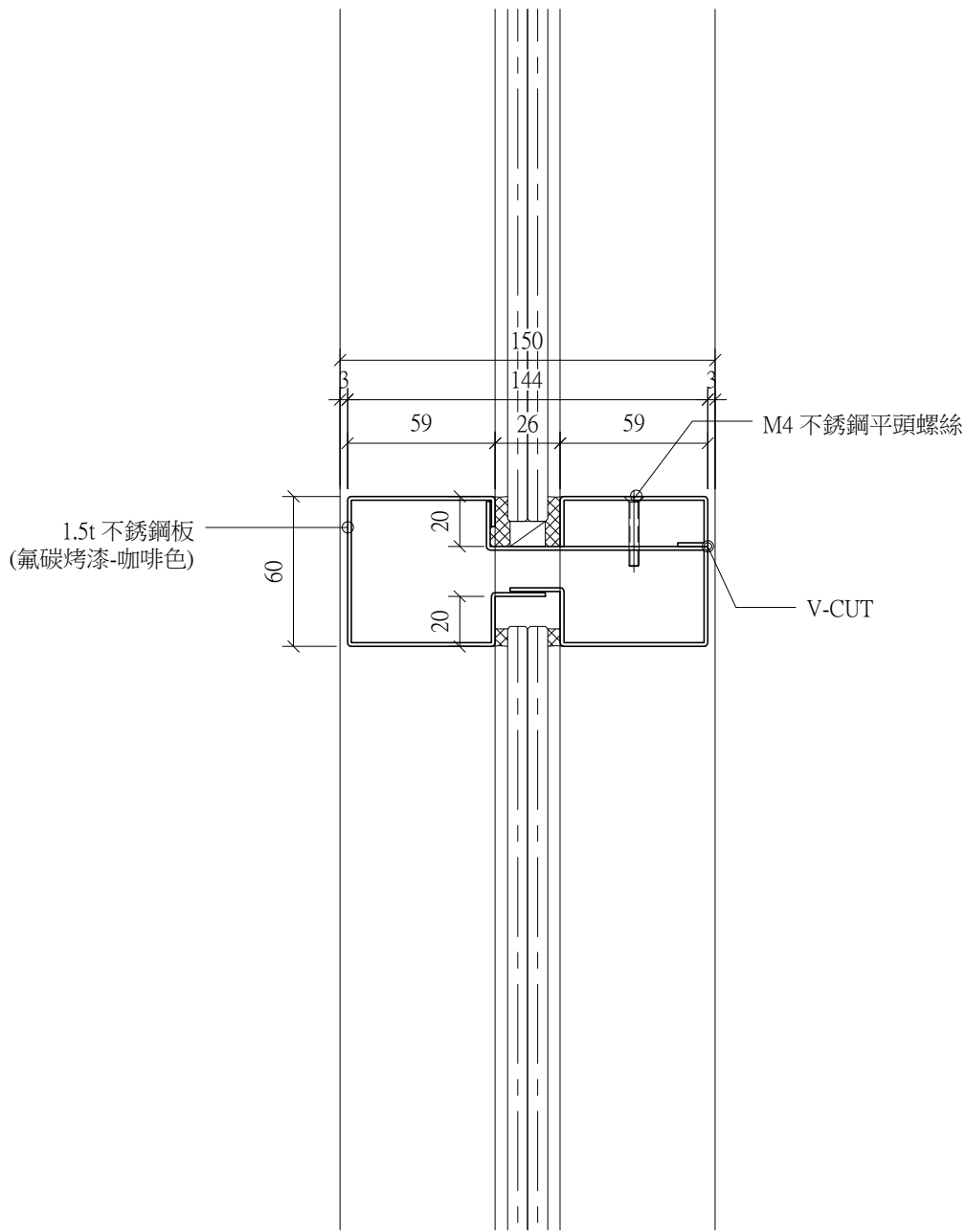
變更	變更	內容	變更者	日期	業主	建築師	客戶	工程地點
△					聖業建設	吳非士建築師事務所	億東營造股份有限公司	新北市新莊區中原段
△								
△								

千福金屬股份有限公司		繪圖	吳家維	106/08/17	工程名稱	新莊區中原段32集合住宅新建工程	客戶簽認
		設計			圖面名稱	立斷面詳圖	
		校對			圖號	V05	
		核定			電腦檔案	AVD	
					比例	1/3	
					單位	mm	

張數	12
版次	E

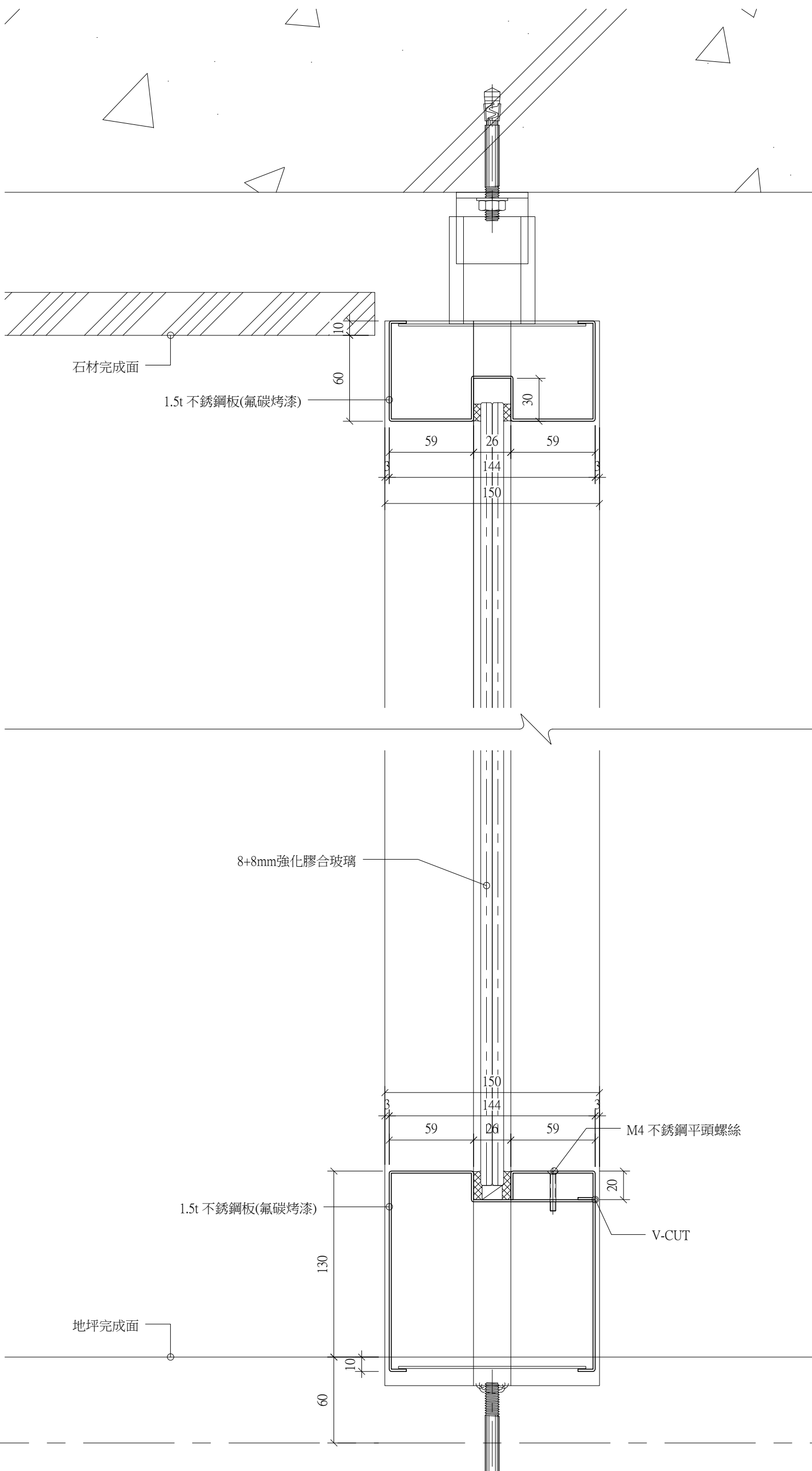


V05 立斷面詳圖

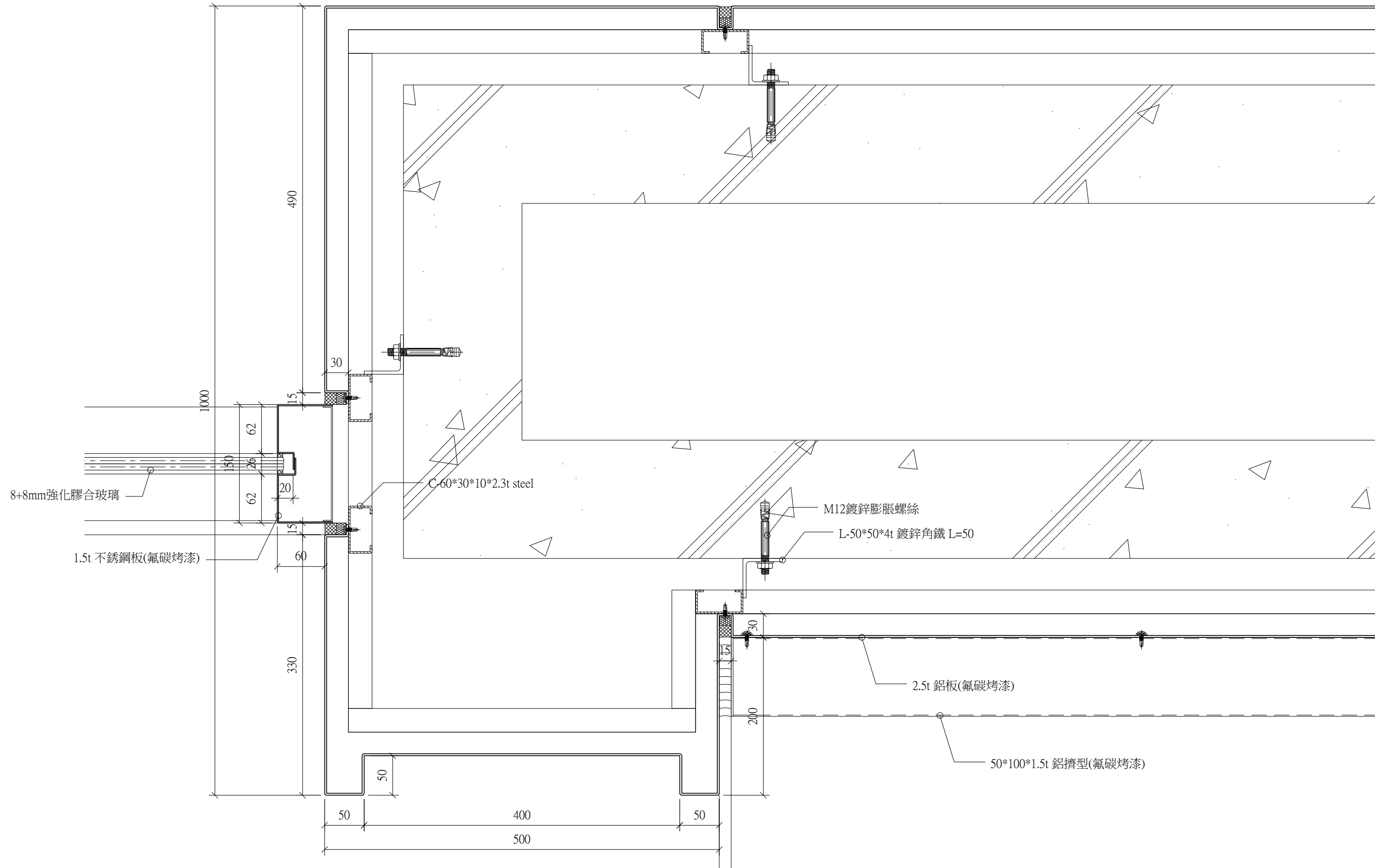
變更	變更	內容	變更者	日期	業主	建築師	客戶	工程地點
1					聖業建設	吳非士建築師事務所	億東營造股份有限公司	新北市新莊區中原段
2								
3								

千福金屬股份有限公司

繪圖	吳家維	106/08/17	工程名稱	新莊區中原段32集合住宅新建工程	客戶簽認
設計			圖面名稱	立斷面詳圖	
校對			圖號	V06	
核定			電腦檔案	AVD	
			比例	1/3	
			單位	mm	



V06 立斷面詳圖



H01 平斷面詳圖

變更	變更內容	變更者	日期	業主	堅業建設
①				建築師	吳非士建築師事務所
②				客戶	億東營造股份有限公司
③				工程地點	新北市新莊區中原段

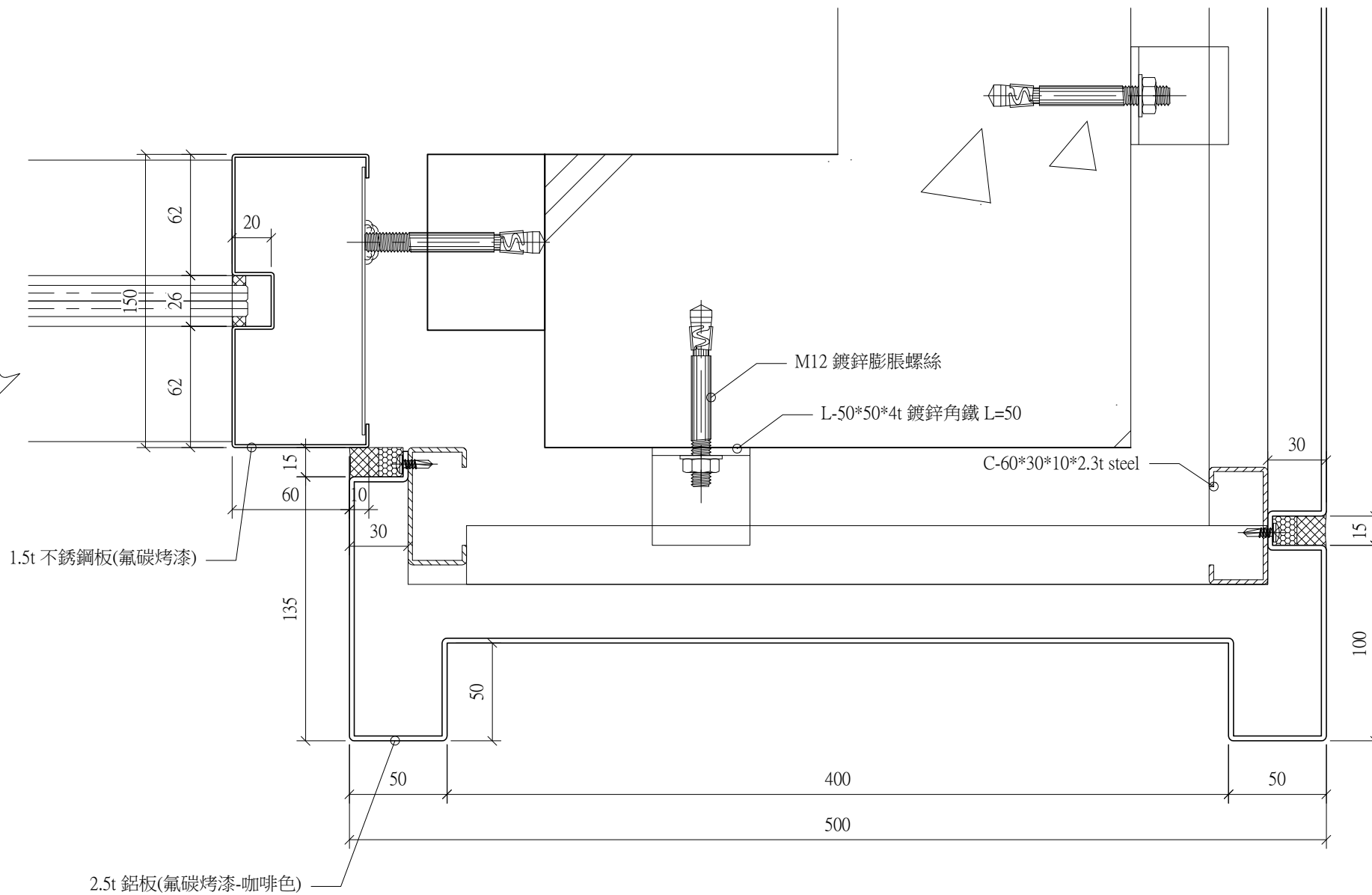
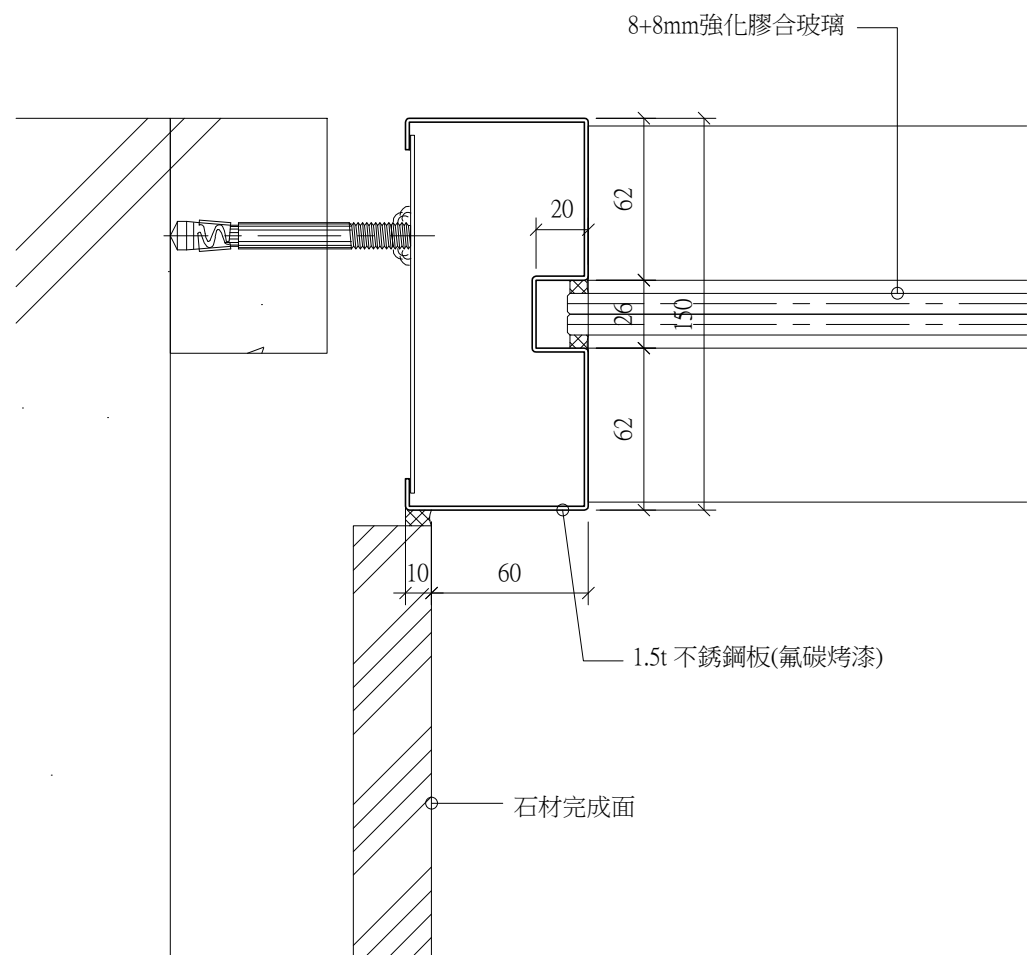
千福金屬股份有限公司

繪圖	吳家維	106/08/17	工程名稱	新莊區中原段323集合住宅新建工程	
設計			圖面名稱	平斷面詳圖	
校對			圖號	H01	比例 1/5
核定			電腦檔案	AVD	單位 mm

客戶簽認		張數號	14
			18
		版次	E

年 月 日

內



外

H02 平斷面詳圖

變更	變更內容	變更者	日期	業主	堅業建設
1				建築師	吳非士建築師事務所
2				客戶	億東營造股份有限公司
3				工程地點	新北市新莊區中原段

千福金屬股份有限公司

繪圖	吳家維	106/08/17	工程名稱	新莊區中原段323集合住宅新建工程	客戶簽認	
設計			圖面名稱	平斷面詳圖		
校對			圖號	H02		比例 1/3
核定			電腦檔案	AVD		單位 mm

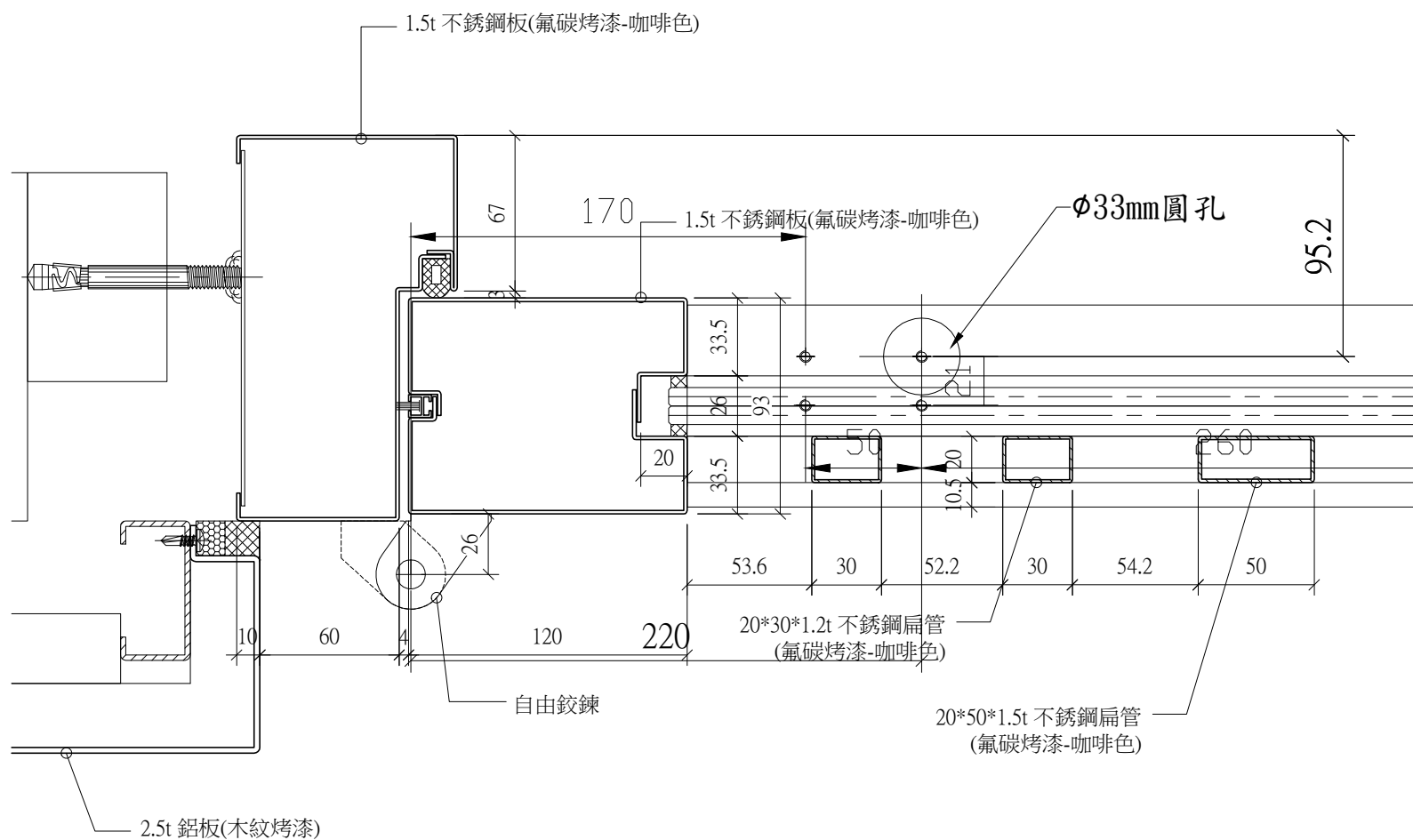
張數號

15  
18

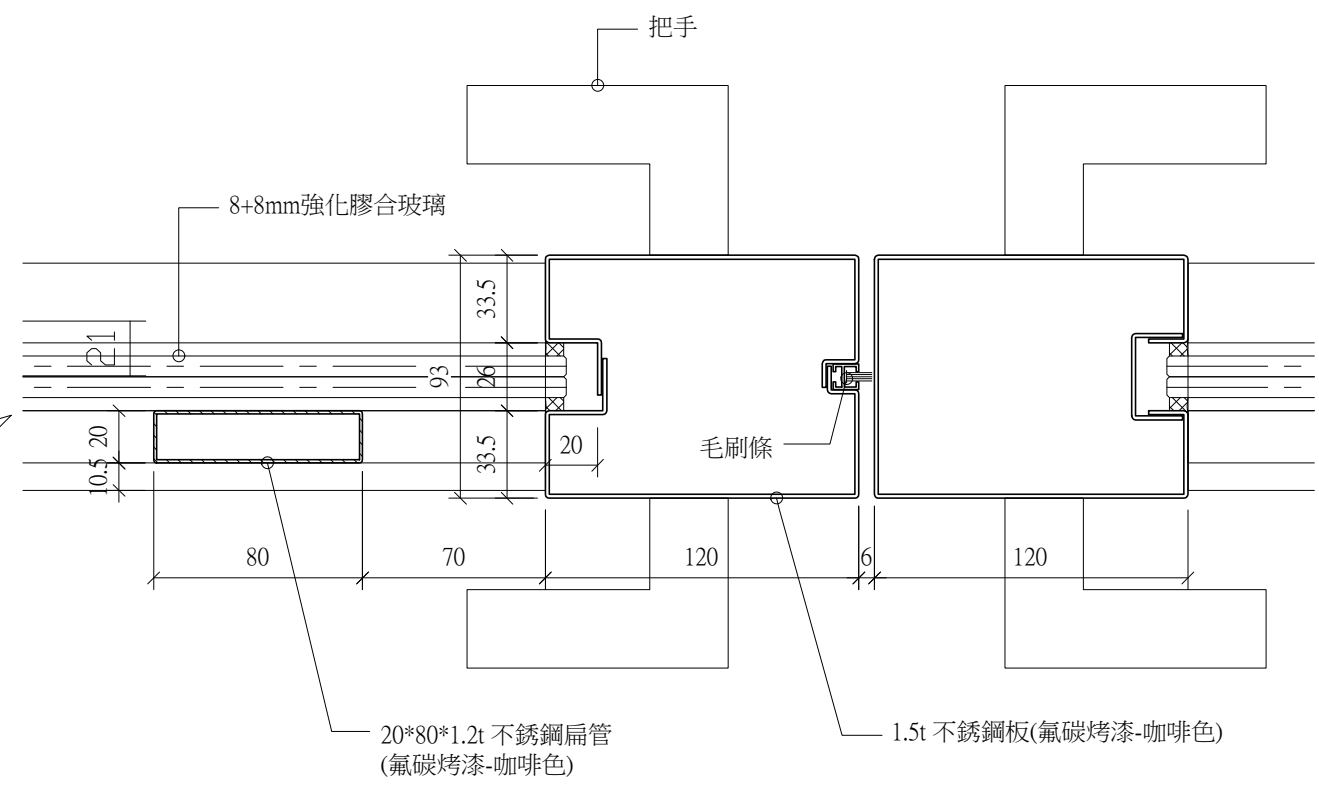
版次: E

年 月 日





內



外

H03 平斷面詳圖

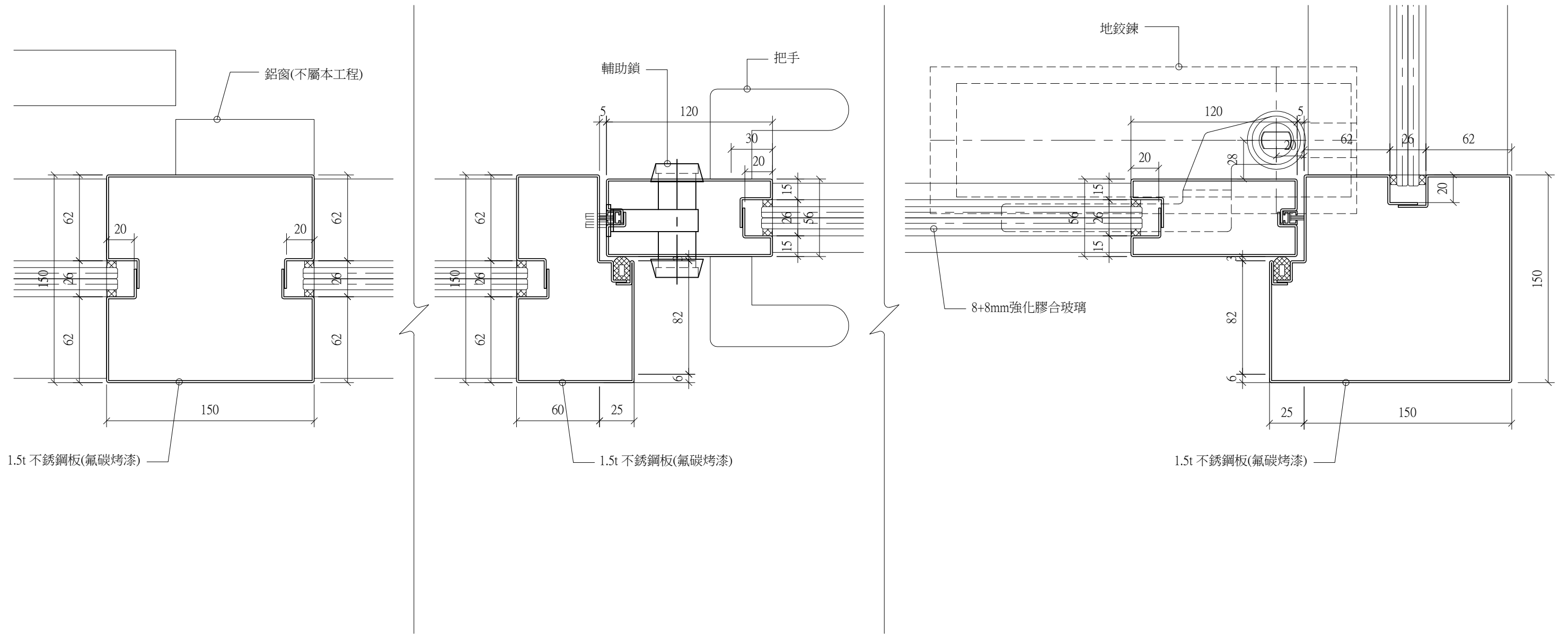
變更	變更內容	變更者	日期	業主	堅業建設
△1				建築師	吳非士建築師事務所
△2				客戶	億東營造股份有限公司
△3				工程地點	新北市新莊區中原段

千福金屬股份有限公司

繪圖	吳家維	106/08/17	工程名稱	新莊區中原段323集合住宅新建工程	客戶簽認	
設計			圖面名稱	平斷面詳圖		
校對			圖號	H03		比例 1/3
核定			電腦檔案	AVD		單位 mm

張數號  
16  
18  
版次: E

內



外

H04 平斷面詳圖

變更	變更內容	變更者	日期	業主	堅業建設
1				建築師	吳非士建築師事務所
2				客戶	億東營造股份有限公司
3				工程地點	新北市新莊區中原段

千福金屬股份有限公司

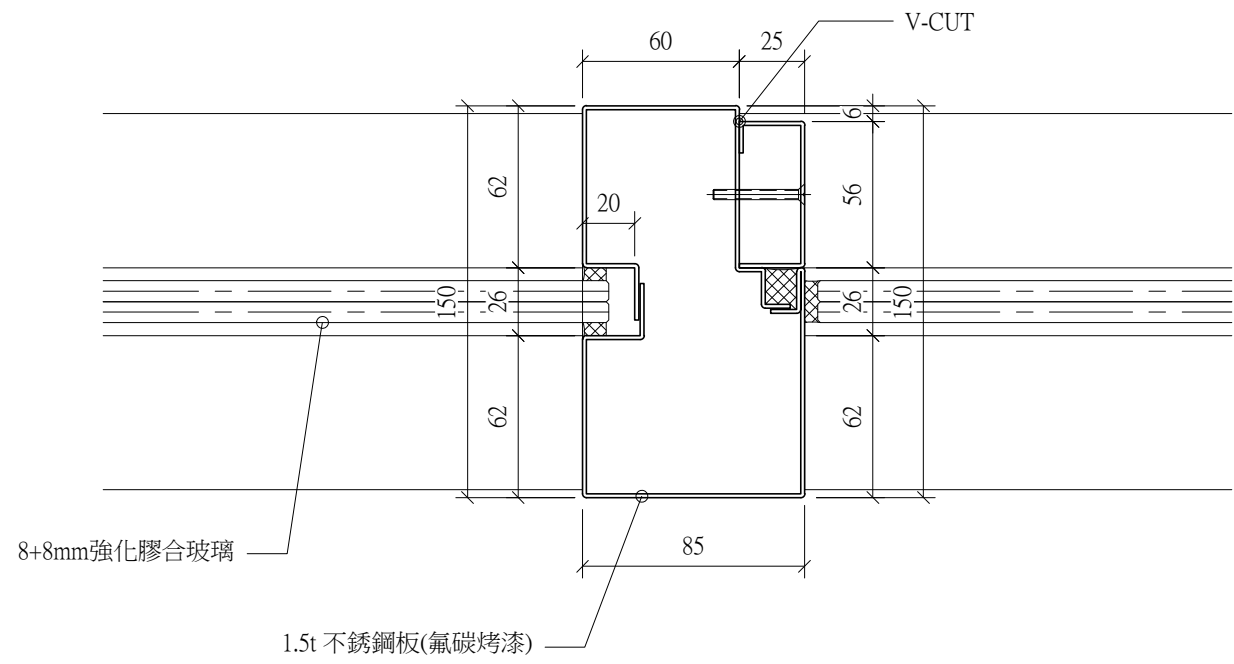
繪圖	吳家維	106/08/17	工程名稱	新莊區中原段323集合住宅新建工程	客戶簽認	
設計			圖面名稱	平斷面詳圖		
校對			圖號	H04		比例 1/3
核定			電腦檔案	AVD		單位 mm

張數號

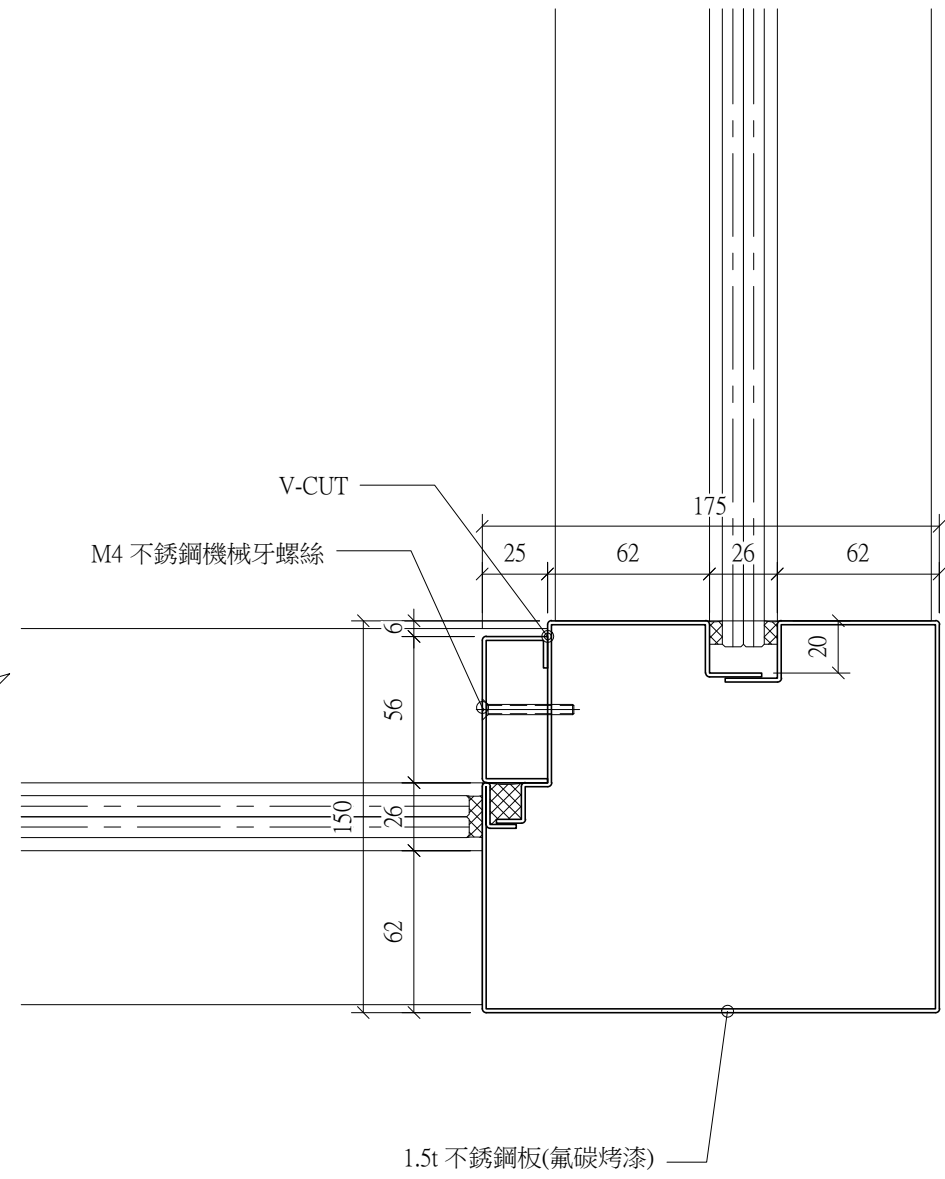
17  
18

版次: E

內



外



H05 平斷面詳圖

變更	變更內容	變更者	日期	業主	堅業建設
△1				建築師	吳非士建築師事務所
△2				客戶	億東營造股份有限公司
△3				工程地點	新北市新莊區中原段

千福金屬股份有限公司

繪圖	吳家維	106/08/17	工程名稱	新莊區中原段323集合住宅新建工程	
設計			圖面名稱	平斷面詳圖	
校對			圖號	H05	比例 1/3
核定			電腦檔案	AVD	單位 mm

客戶簽認	張數號
	18
	18
版次: E	年月日