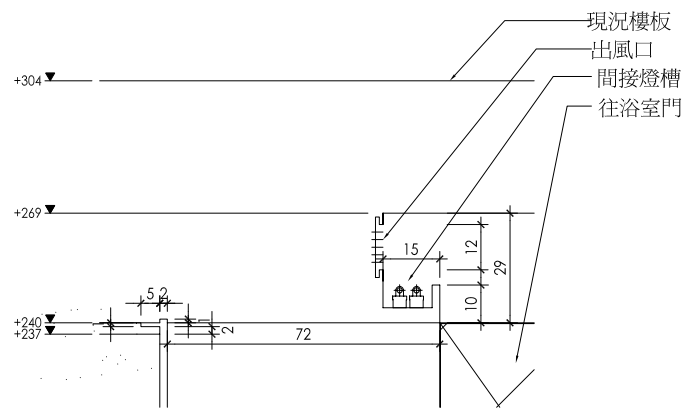
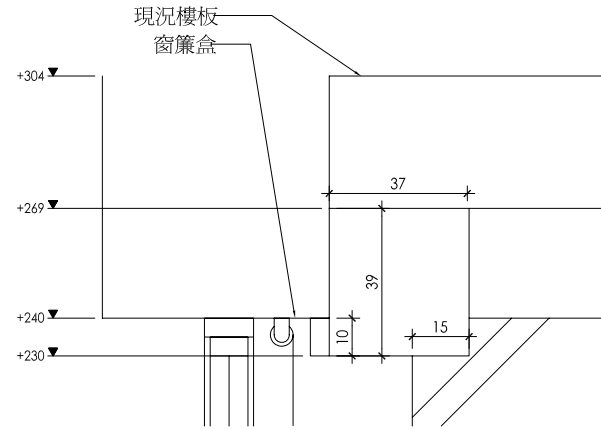


圖例	說明
①	新作矽酸鈣板暗架天花
②	間接照明燈槽
③	木作窗簾盒
④	線板/尤尼爾
⑤	天花板溝縫
⑥	南方松實木天花
+230	天花板高度

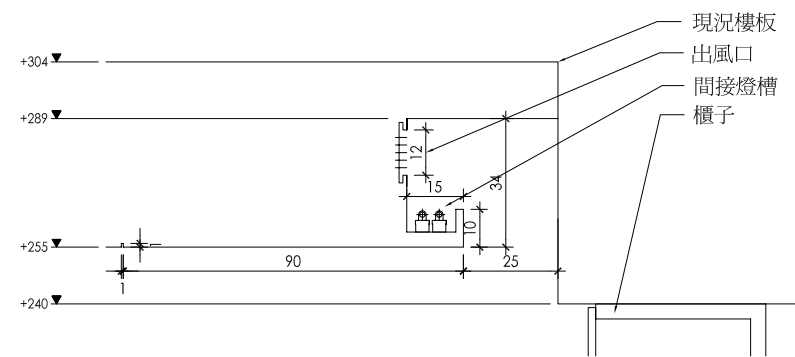
SCALE 1/60	說明	#	DATE	ISSUE	修正	PROJECT 台北市大直區樂群三路悅榕莊 吳公館	PROJECT #	SHEET TITLE	REFLECTED CEILING PLAN ?????
		1	Mar0510	初步平面規畫					
							DWG BY lhirteen		A2.0



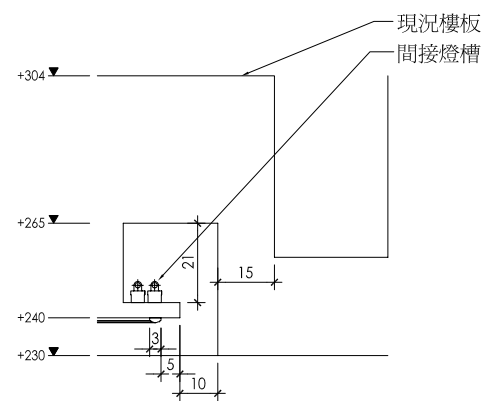
5 主臥室天花細部  
SCALE:1/20



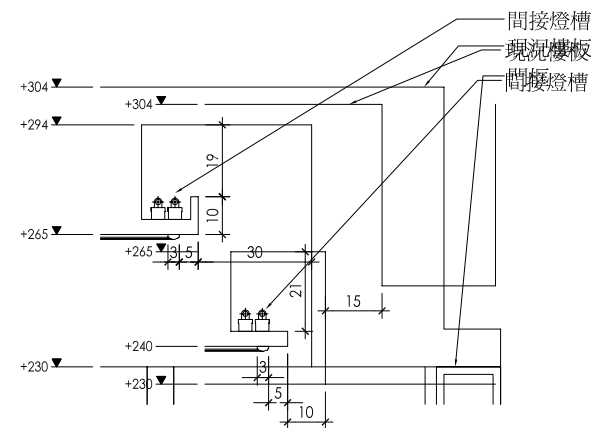
6 主臥室天花細部  
SCALE:1/20



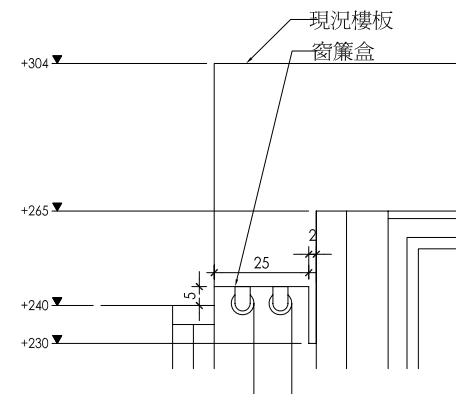
7 次臥室一天花細部  
SCALE:1/20



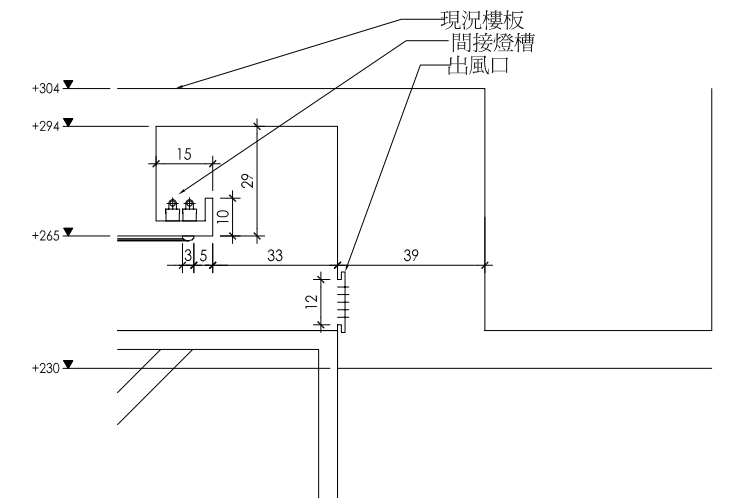
1 玄關天花細部  
SCALE:1/20



2 客廳天花細部  
SCALE:1/20



3 客廳天花細部  
SCALE:1/20



4 餐廳天花細部  
SCALE:1/20

SCALE 1/60	說明	#	DATE	ISSUE	修正	PROJECT 台北市大直區樂群三路悅榕莊 吳公館	PROJECT #	SHEET TITLE REFLECTED CEILING PLAN ?????-????
		1					DATE	
							SCALE	SHEET NUMBER
							DWG BY lhirteen	
								A2.0.1