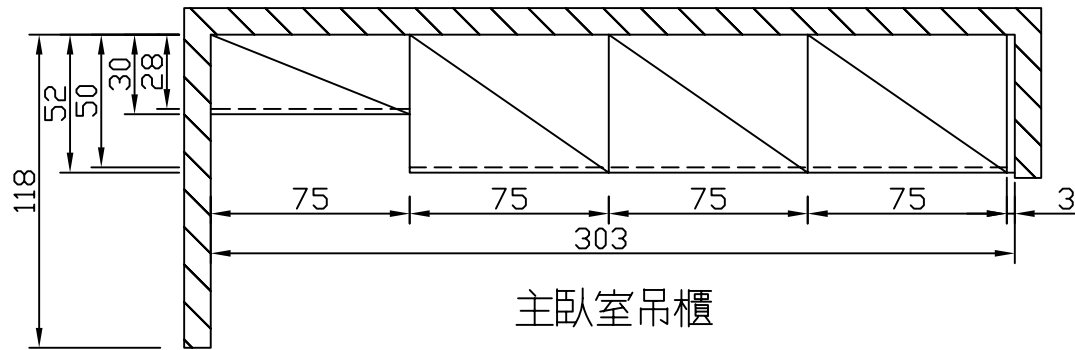


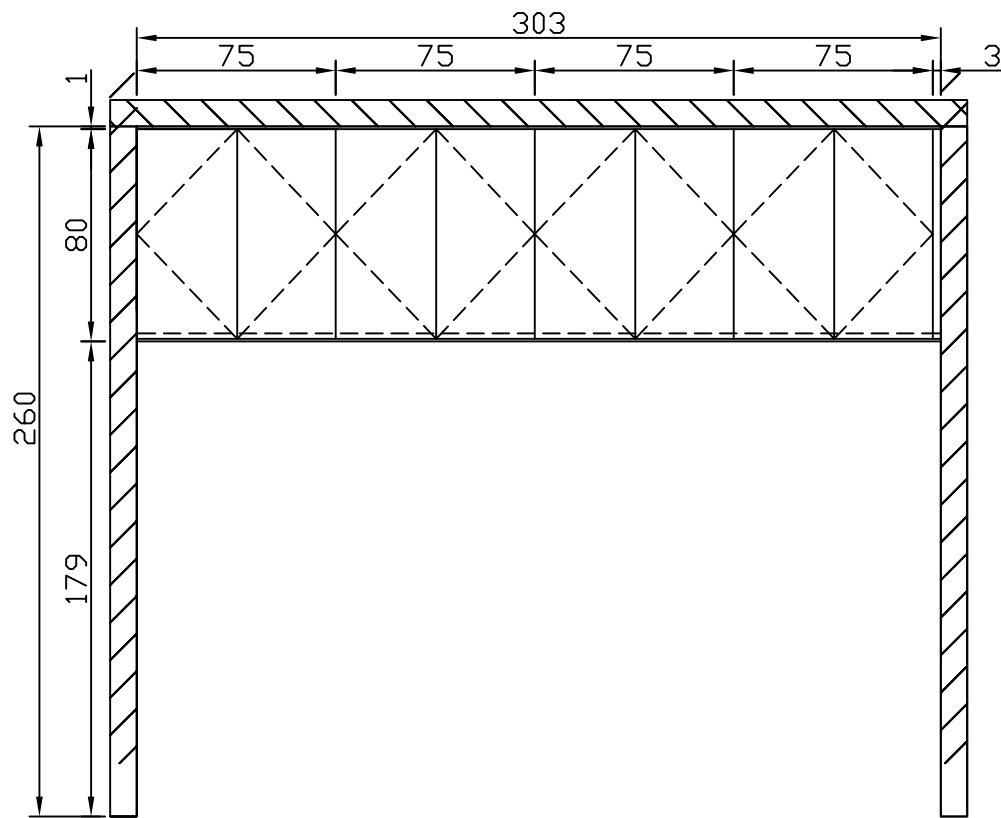
中和民治街平面配置圖

〈顏色199水曲柳〉

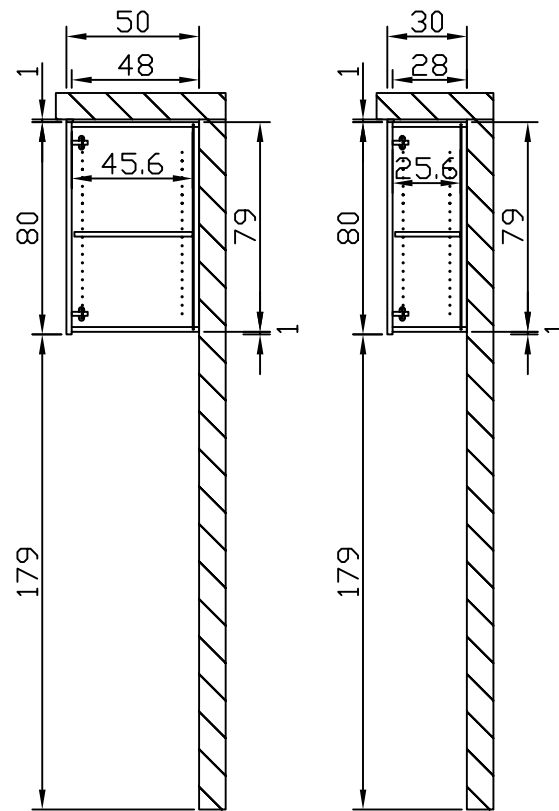
	繪圖	核准	比例尺	單位	日期	修正	工程名稱: 中和民治街8巷	業務代號	圖號	張數
			1/30	CM	99.01.18		圖名: 中和民治街平面配置圖		K99A03	1/10



主臥室吊櫃



主臥室吊櫃立面圖



主臥室吊櫃剖面圖

〈顏色199水曲柳〉

--

繪圖

核准

比例尺 1/30

單位 CM

日期 99.01.18

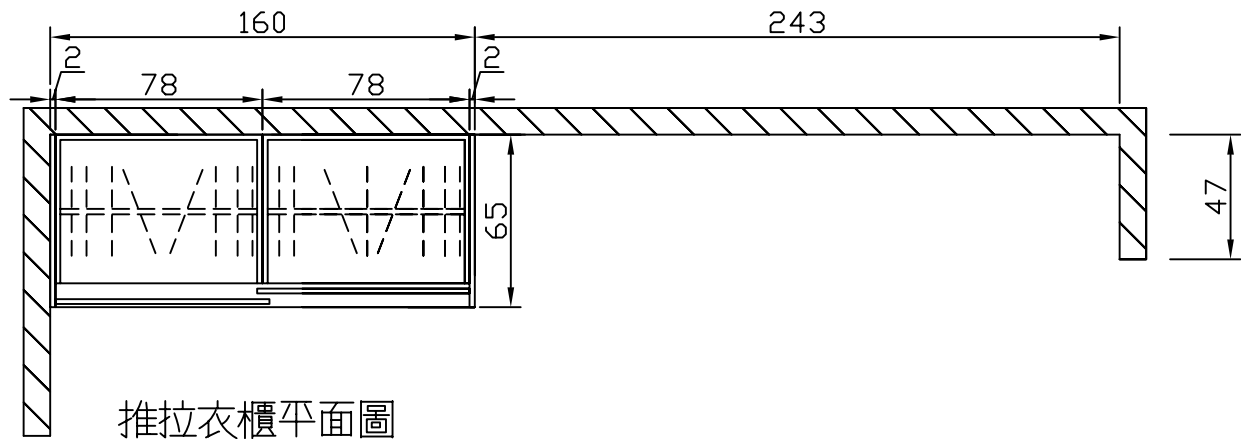
修正

工程地址 中和市民治街8巷
圖名: 主臥室吊櫃平面, 立面圖

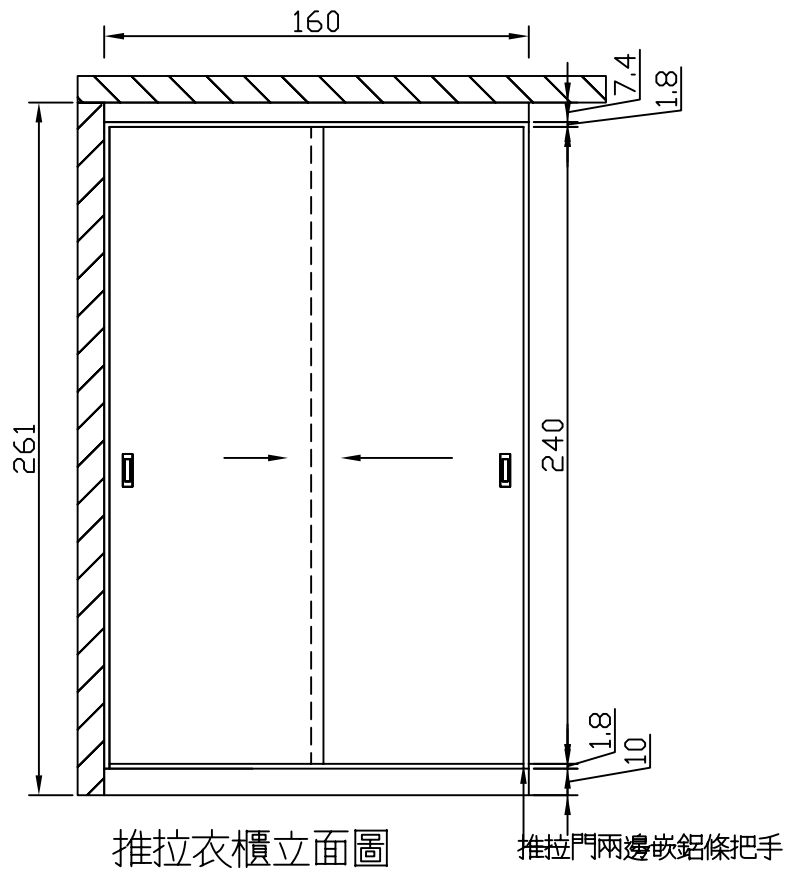
業務代號

圖號 K99A03

張數 2/10

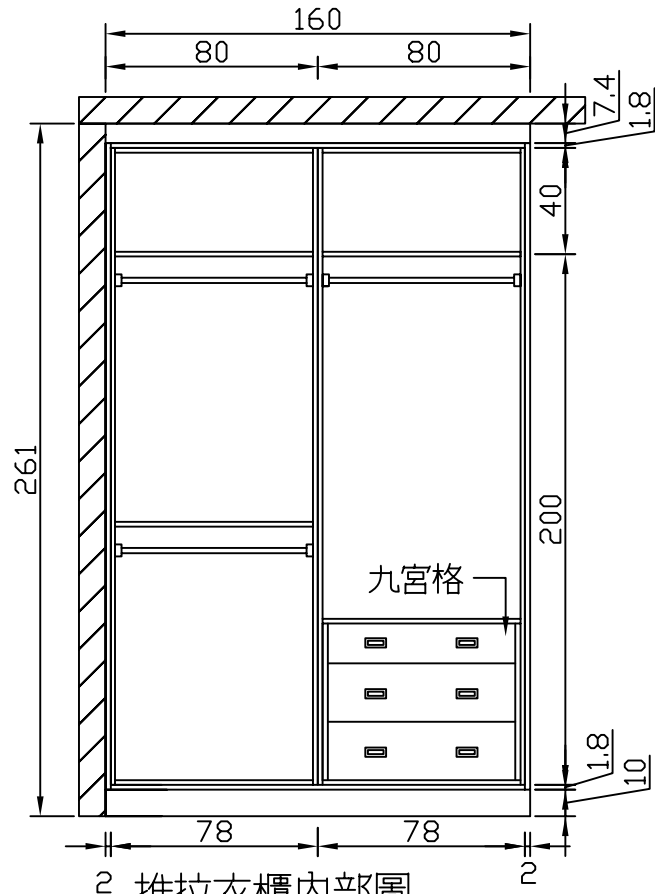


推拉衣櫃平面圖



推拉衣櫃立面圖

推拉門兩邊嵌鋁條把手



2 推拉衣櫃內部圖

主臥室衣櫃施工圖

〈顏色: 199 水曲柳〉

--

繪圖

核准

比例尺
1/30

單位
CM

日期
99.01.18

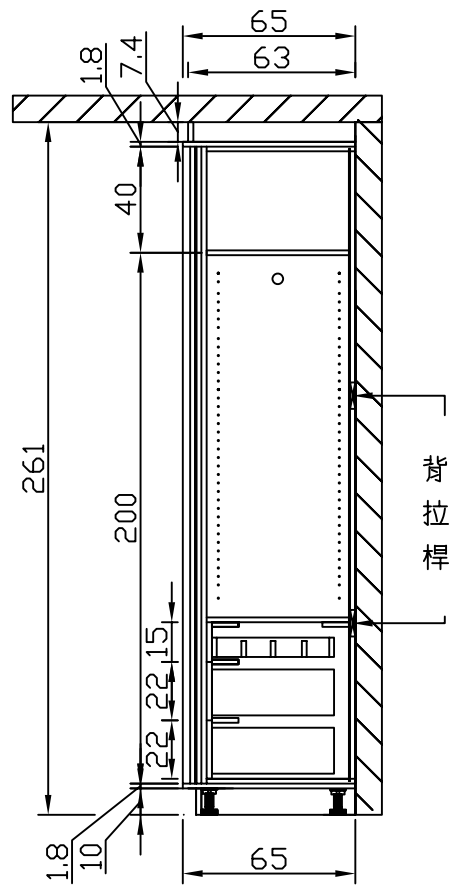
修正

工程名稱 中和民治街8巷
圖名: 主臥室推拉衣櫃平面、立面圖及內部圖

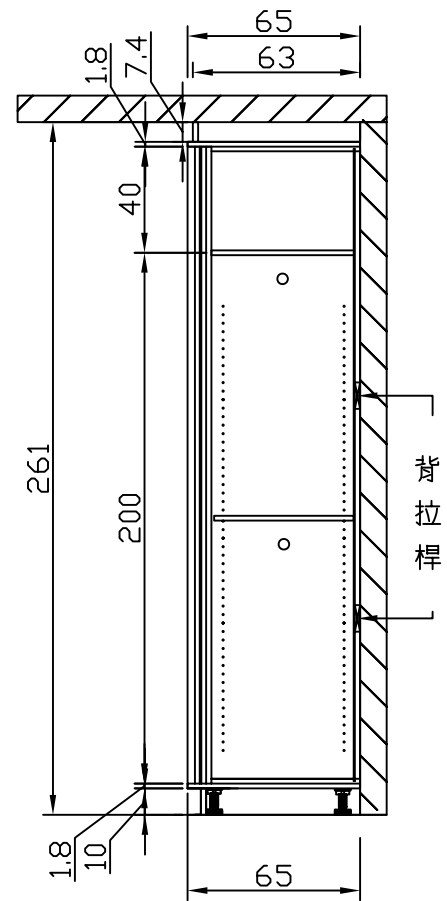
業務代號

圖號
K99A03

張數
3/10



推拉衣櫃剖面圖



推拉衣櫃剖面圖

主臥室衣櫃施工圖

〈顏色199水曲柳〉

--

繪圖

核准

比例尺 1/30

單位 CM

日期 99.01.18

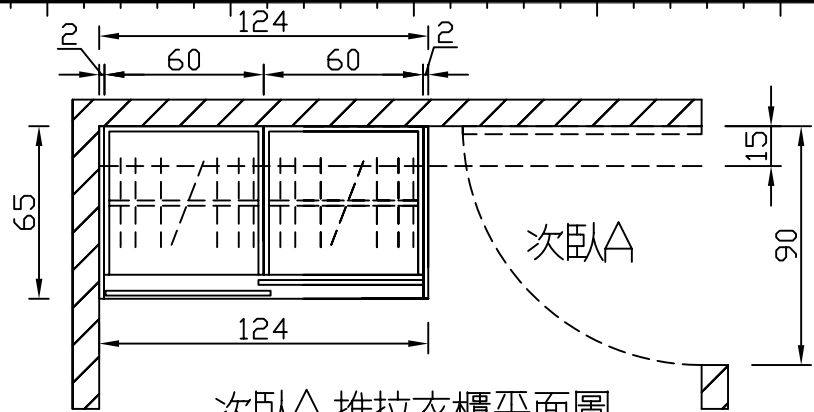
修正

工程名稱 中和民治街8巷
圖名: 主臥室推拉衣櫃剖面圖

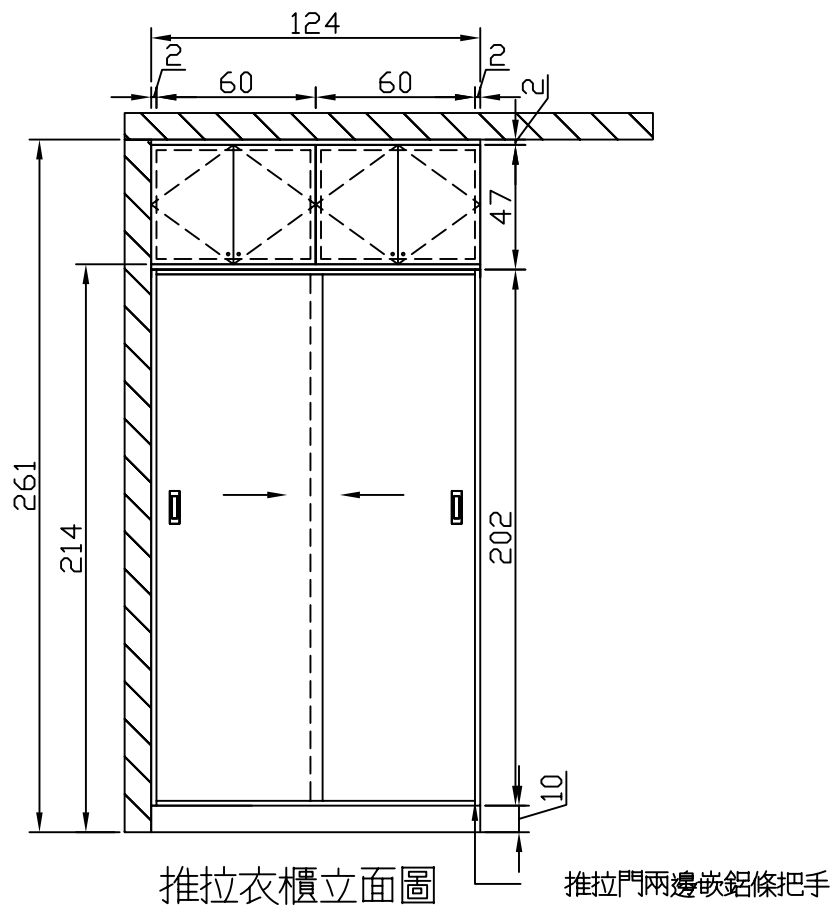
業務代號

圖號 K99A03

張數 4/10

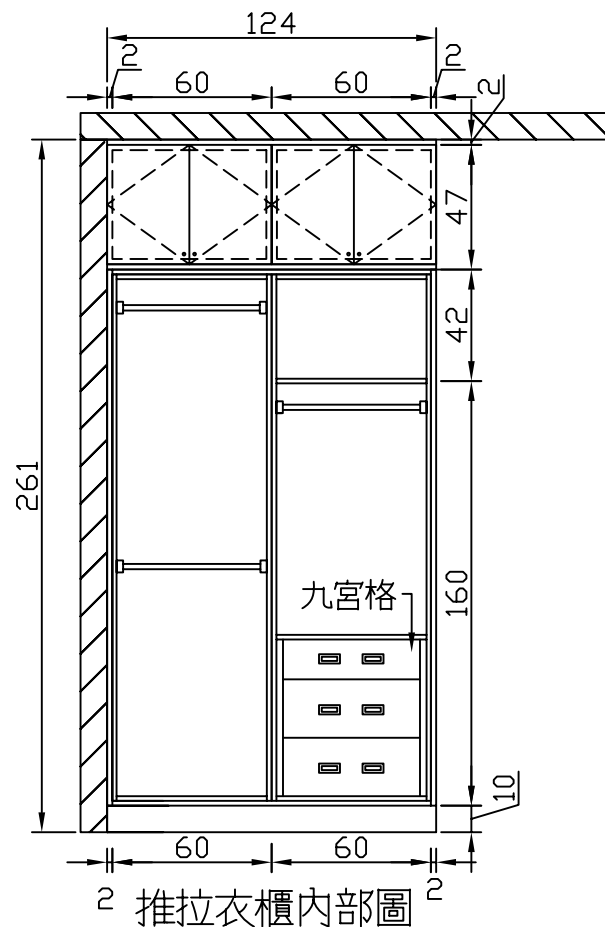


次臥A 推拉衣櫃平面圖



推拉衣櫃立面圖

推拉門兩邊嵌鋁條把手



推拉衣櫃內部圖

次臥A 推拉門衣櫃施工圖

〈顏色199水曲柳〉

--

繪圖

核准

比例尺
1/30

單位
CM

日期
99.01.18

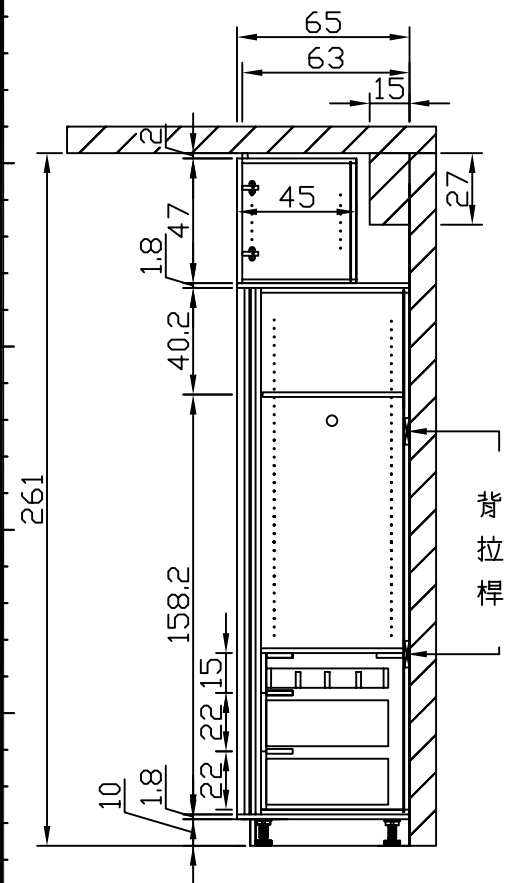
修正

工程名稱中和民治街8巷
圖名: 次臥A 推拉衣櫃平面, 立面圖及內部圖

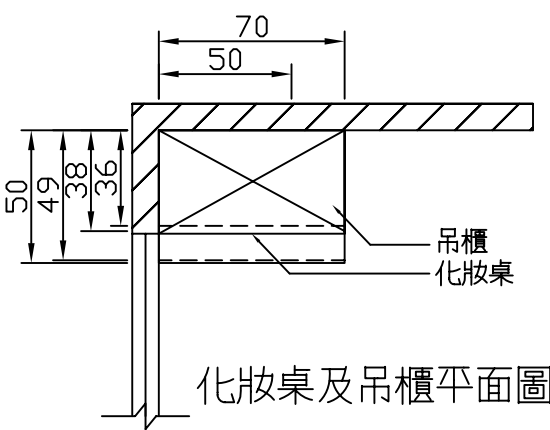
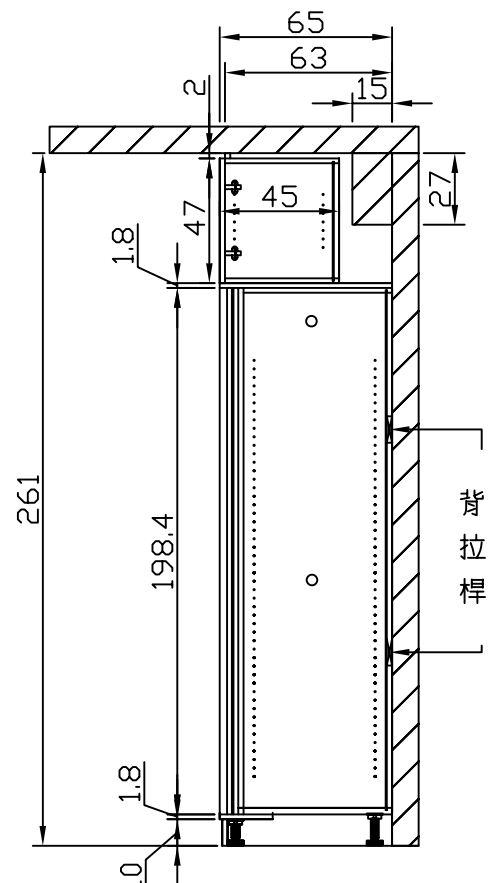
業務代號

圖號
K99A03

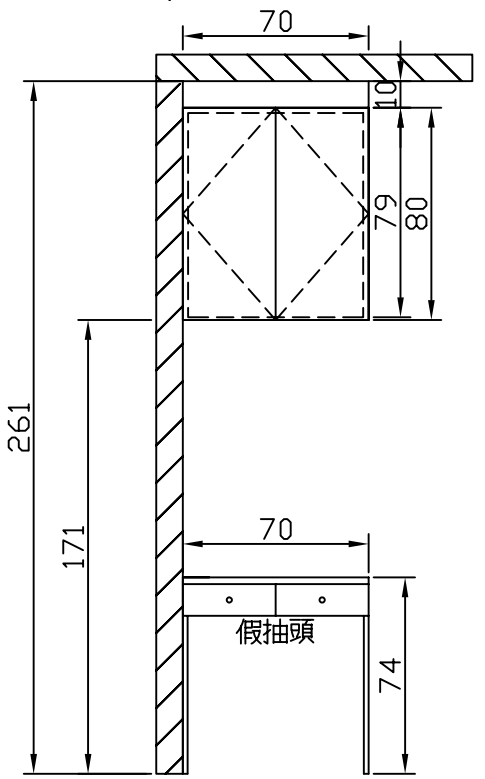
張數
5/10



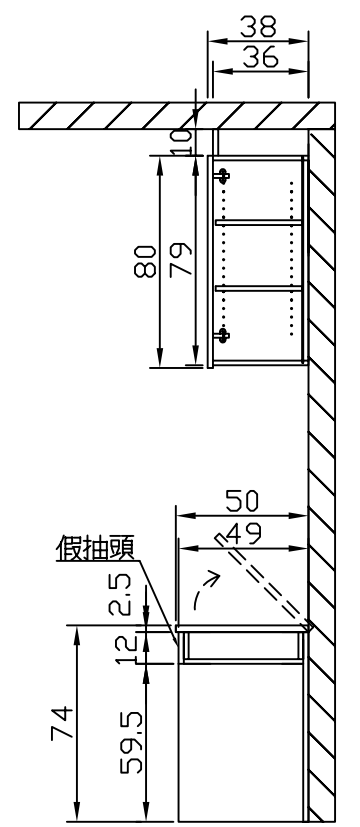
推拉衣櫃剖面圖



化妝桌及吊櫃平面圖



化妝桌立面圖

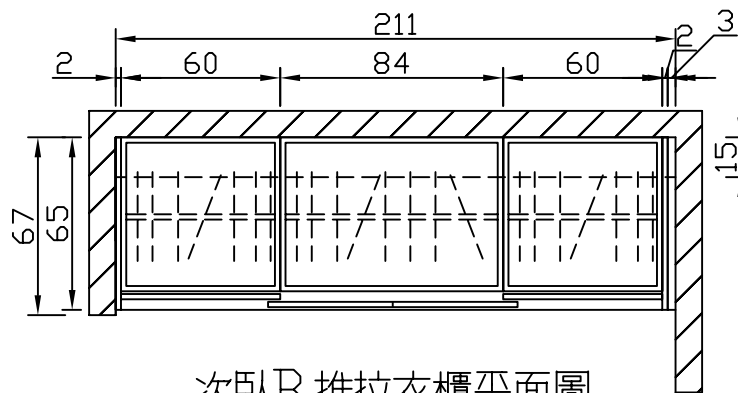


化妝桌剖面圖

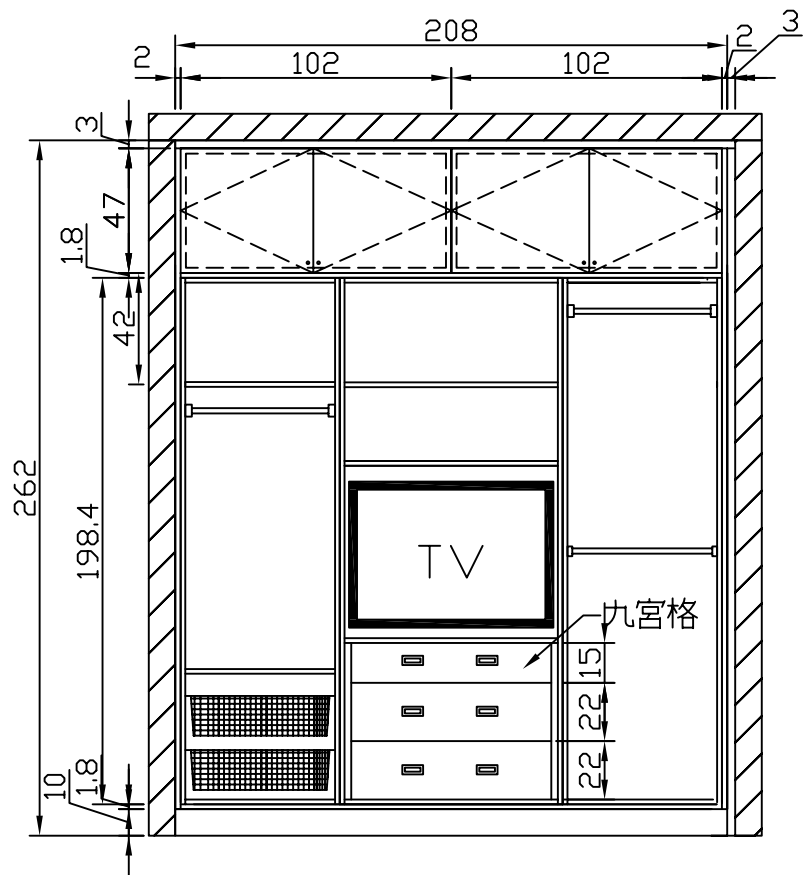
次臥A 推拉門衣櫃及化妝桌施工圖

〈顏色:199 水曲柳〉

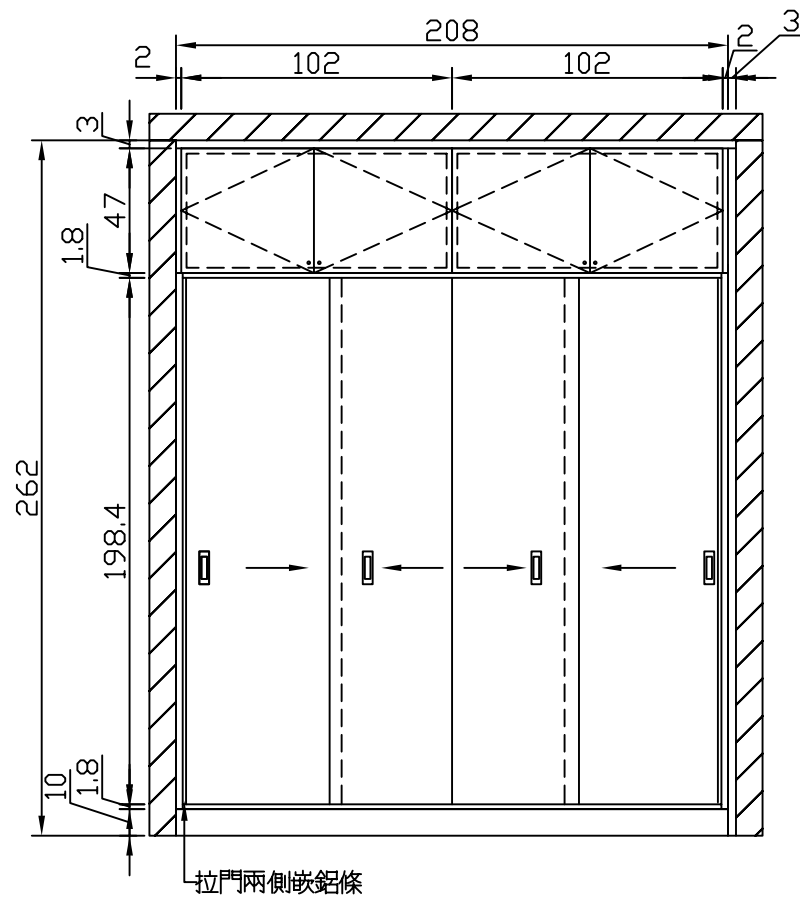
	繪圖	核准	比例尺	單位	日期	修正	工程名稱 中和民治街8巷	業務代號	圖號	張數
			1/30	CM	99.01.18		圖名: 次臥A 推拉衣櫃剖面圖及化妝桌平面、立面、剖面圖		K99A03	6/10



次臥B 推拉衣櫃平面圖



次臥B 推拉衣櫃內部圖



次臥B 推拉衣櫃立面圖

〈顏色: 199 水曲柳〉

--

繪圖

核准

比例尺
1/30

單位
CM

日期
99.01.18

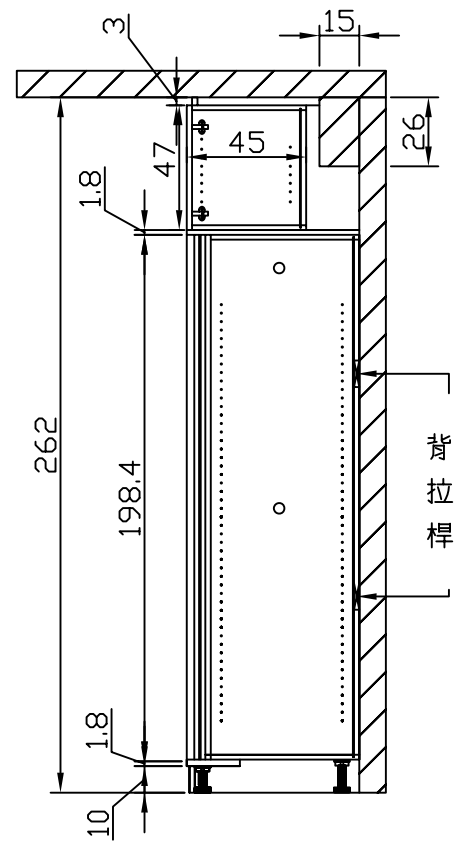
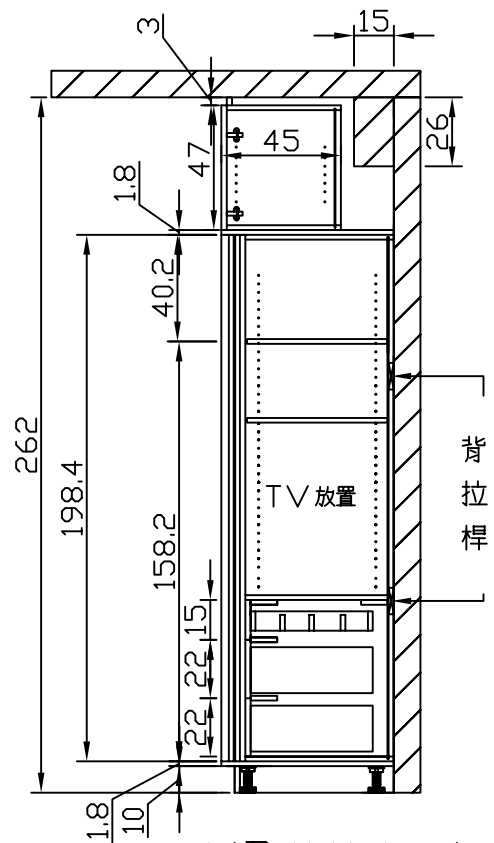
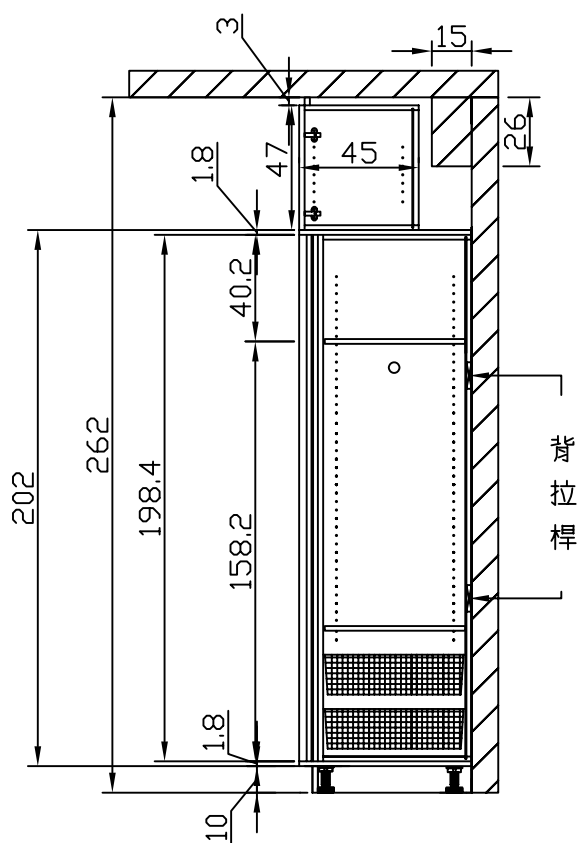
修正

工程名稱 中和民治街B巷
圖名: 次臥B 推拉衣櫃平面、立面圖及內部圖

業務代號

圖號
K99A03

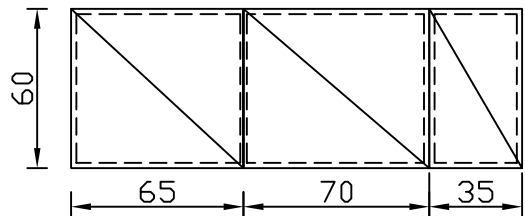
張數
7/10



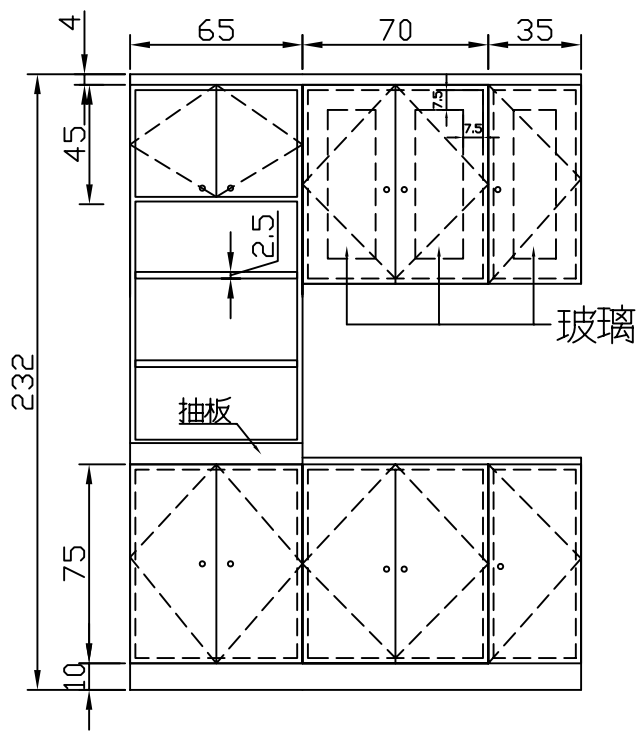
次臥B 推拉衣櫃剖面圖

〈顏色199水曲柳〉

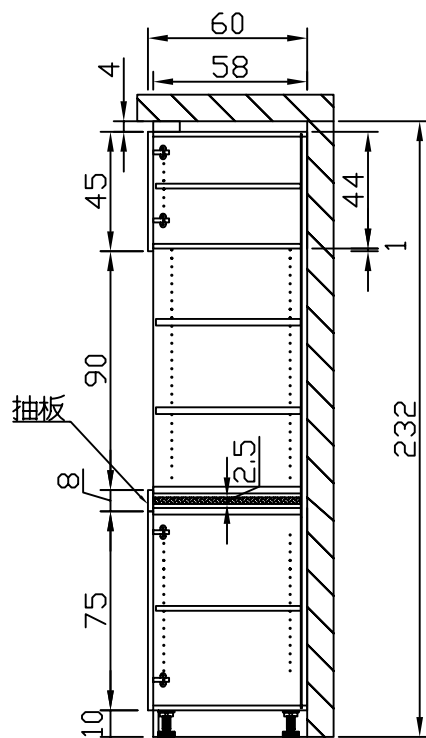
	繪圖	核准	比例尺 1/30	單位 CM	日期 99.01.18	修正	工程名稱 中和民治街B巷 圖名: 次臥B 推拉衣櫃剖面圖	業務代號	圖號 K99A03	張數 8/10
--	----	----	-------------	----------	----------------	----	---------------------------------	------	--------------	------------



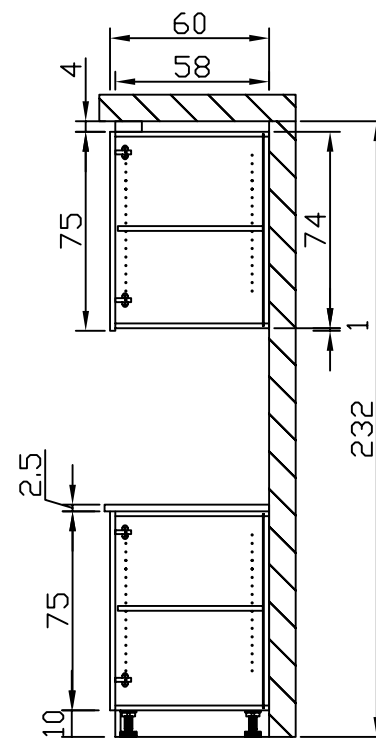
餐廳櫃平面圖



餐廳櫃立面圖



餐廳櫃剖面圖



餐廳櫃剖面圖

〈顏色199水曲柳〉

--

繪圖

核准

比例尺
1/30

單位
CM

日期
99.01.18

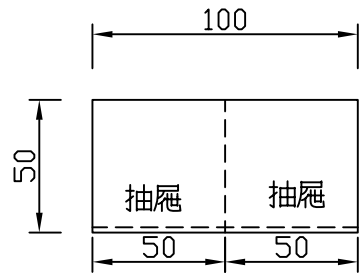
修正

工程名稱 中和民治街8巷
圖名: 餐廳櫃平面, 立面, 剖面圖

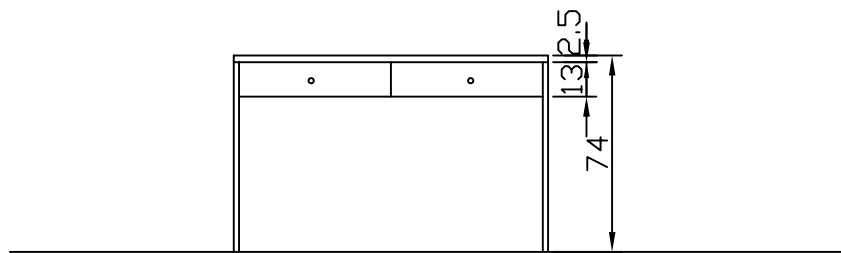
業務代號

圖號
K99A03

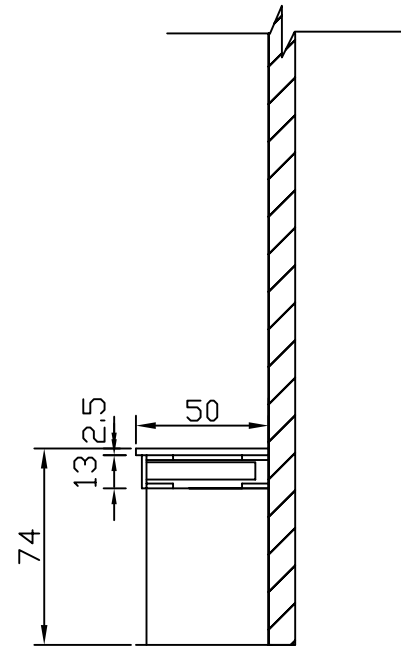
張數
9/10



書桌
書桌平面圖



書桌立面圖



書桌側剖圖

〈顏色: 199 水曲柳〉

--

繪圖

核准

比例尺

單位
CM

日期
99.01.18

修正

工程名稱 中和民治街8巷
圖名: 書桌平面, 立面圖及剖面圖

業務代號

圖號
K99A03

張數
10/10