

| | 零件名稱 | 數量 |
|----|--------|----|
| 01 | 蓋子 | 1 |
| 02 | 杯子上蓋 | 1 |
| 03 | 塑膠圈 | 1 |
| 04 | 不鏽鋼環 | 1 |
| 05 | 杯身 | 1 |
| 06 | 防水塞 | 1 |
| 07 | 轉動馬達上蓋 | 1 |
| 08 | 開關鍵 | 1 |
| 09 | 馬達 | 1 |
| 10 | usb孔 | 1 |
| 11 | 轉動馬達下蓋 | 1 |
| 12 | 防滑圈 | 1 |
| 13 | 攪拌器 | 1 |

產品設計快速成形實作

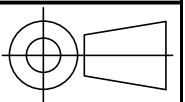
繪圖人員
繪圖日期

廖哲聖
2016/10/01

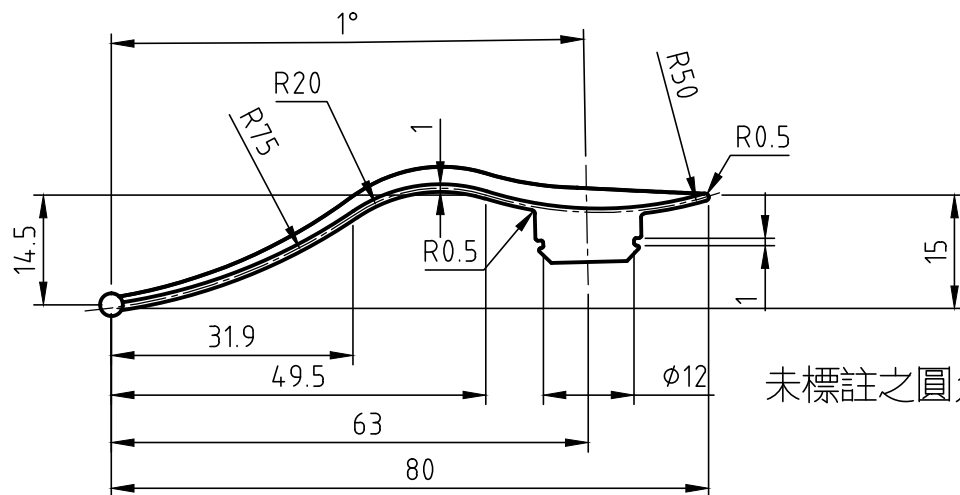
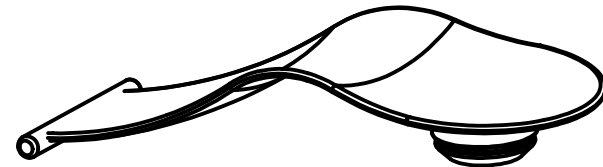
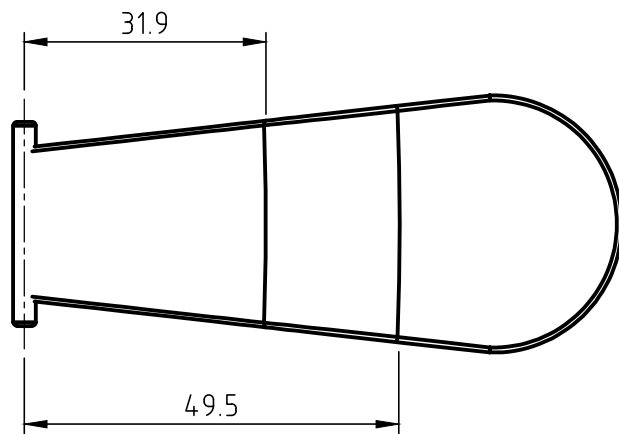
圖面比例
圖面單位

1:1
mm

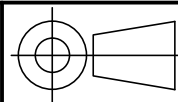
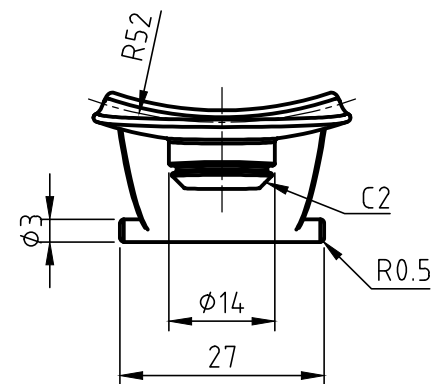
投影法



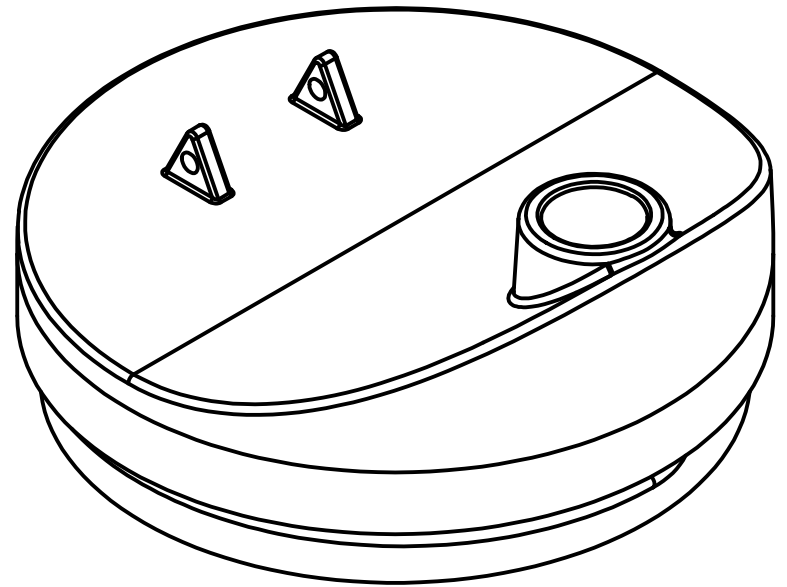
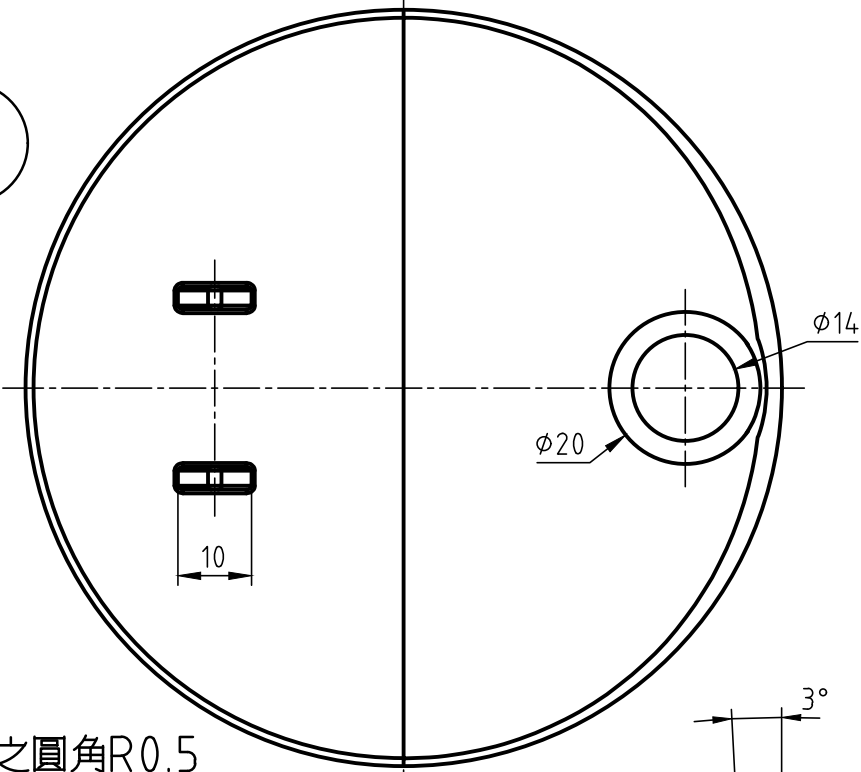
01



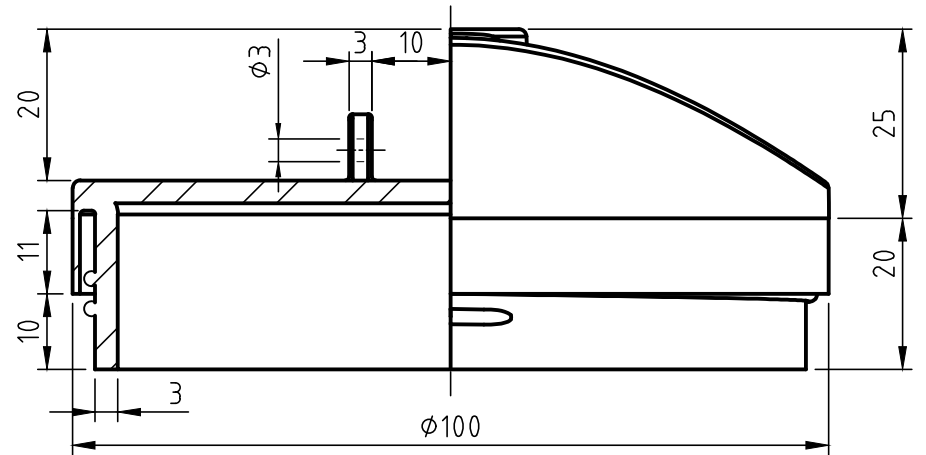
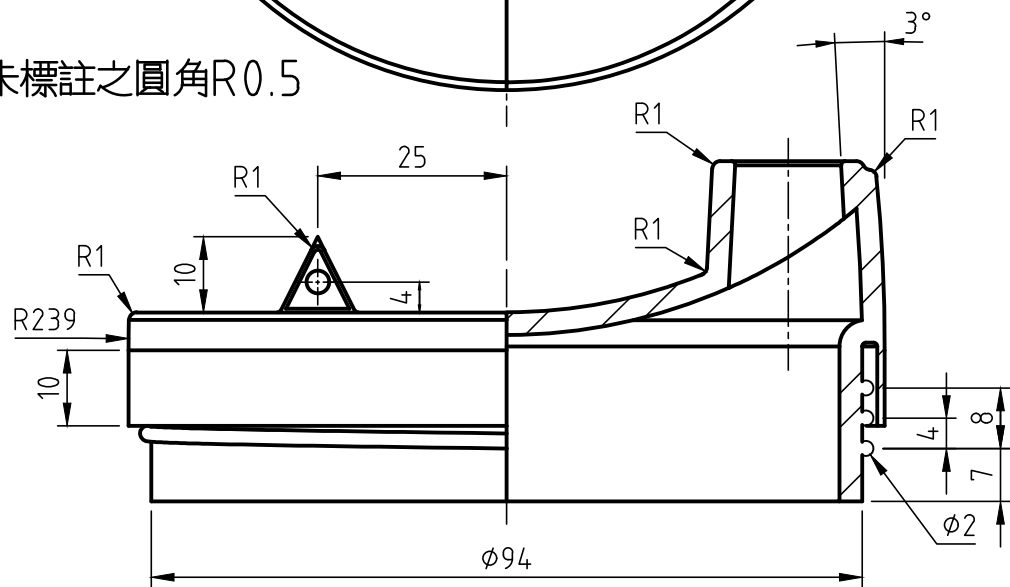
未標註之圓角R0.25



02



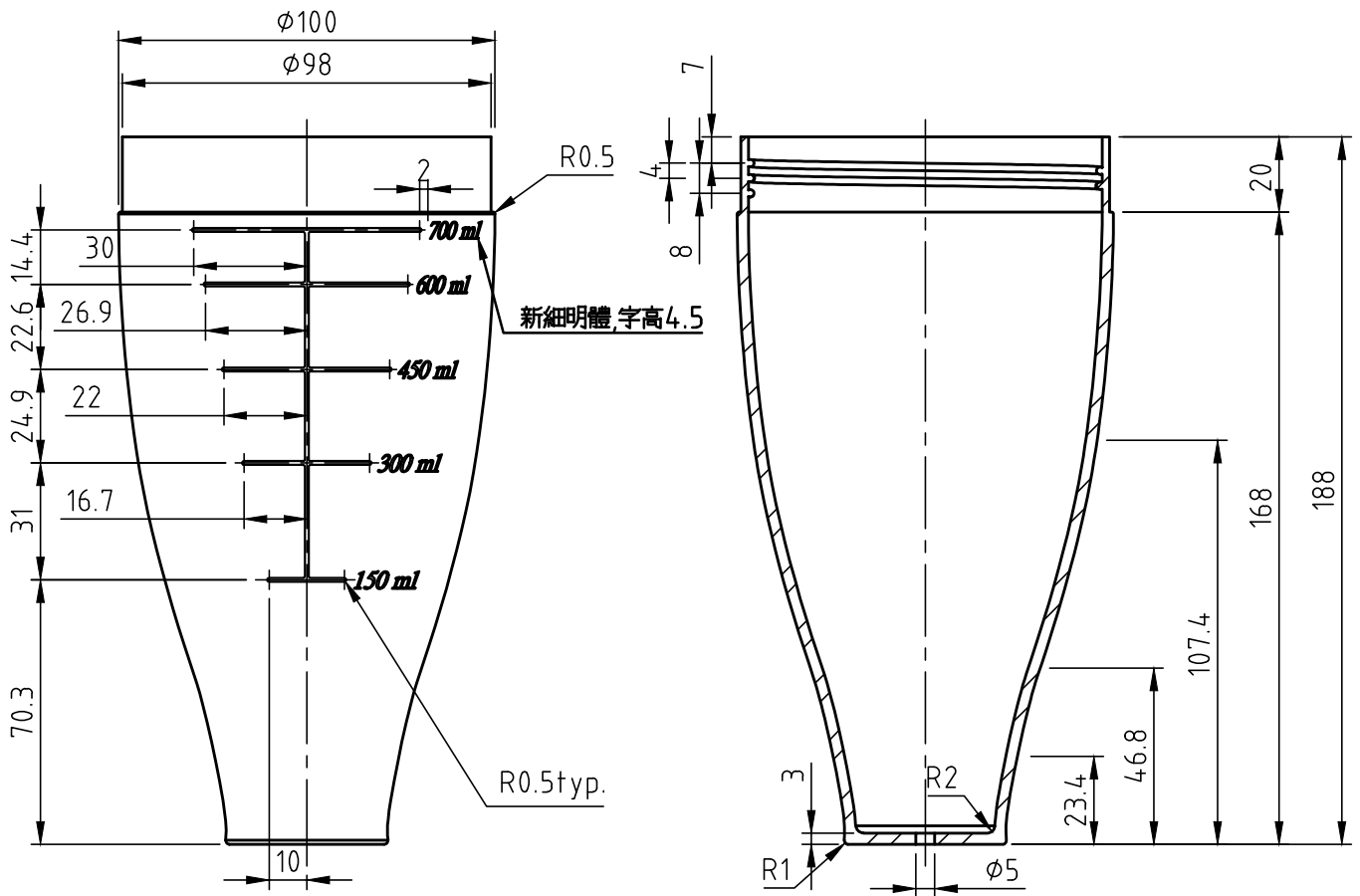
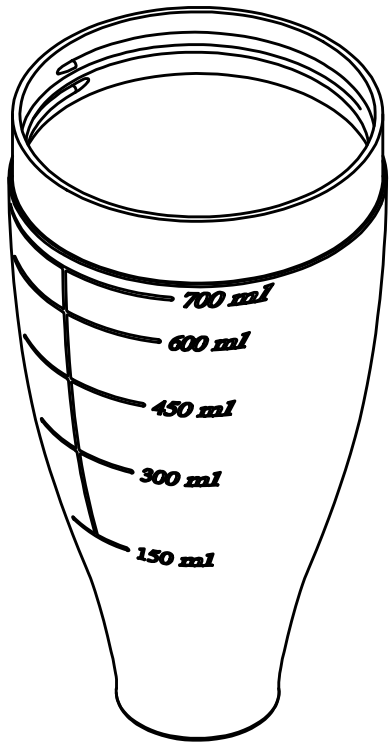
未標註之圓角R0.5



產品設計快速成形實作

| | | | | | |
|------|------------|------|-----|-----|--|
| 繪圖人員 | 廖哲聖 | 圖面比例 | 1:1 | 投影法 | |
| 繪圖日期 | 2016/10/01 | 圖面單位 | mm | | |

05



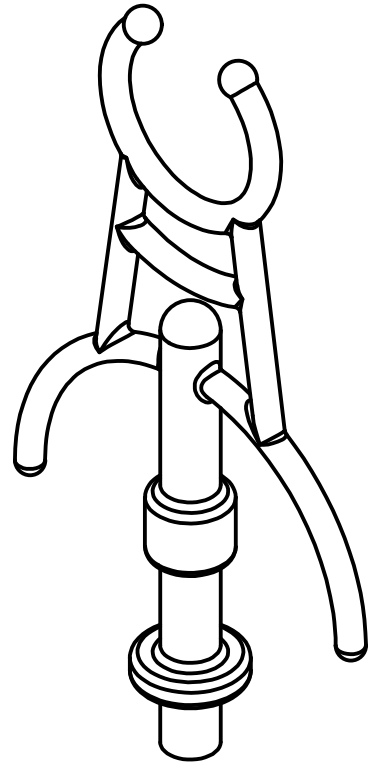
產品設計快速成形實作

繪圖人員 廖哲聖
繪圖日期 2016/10/01

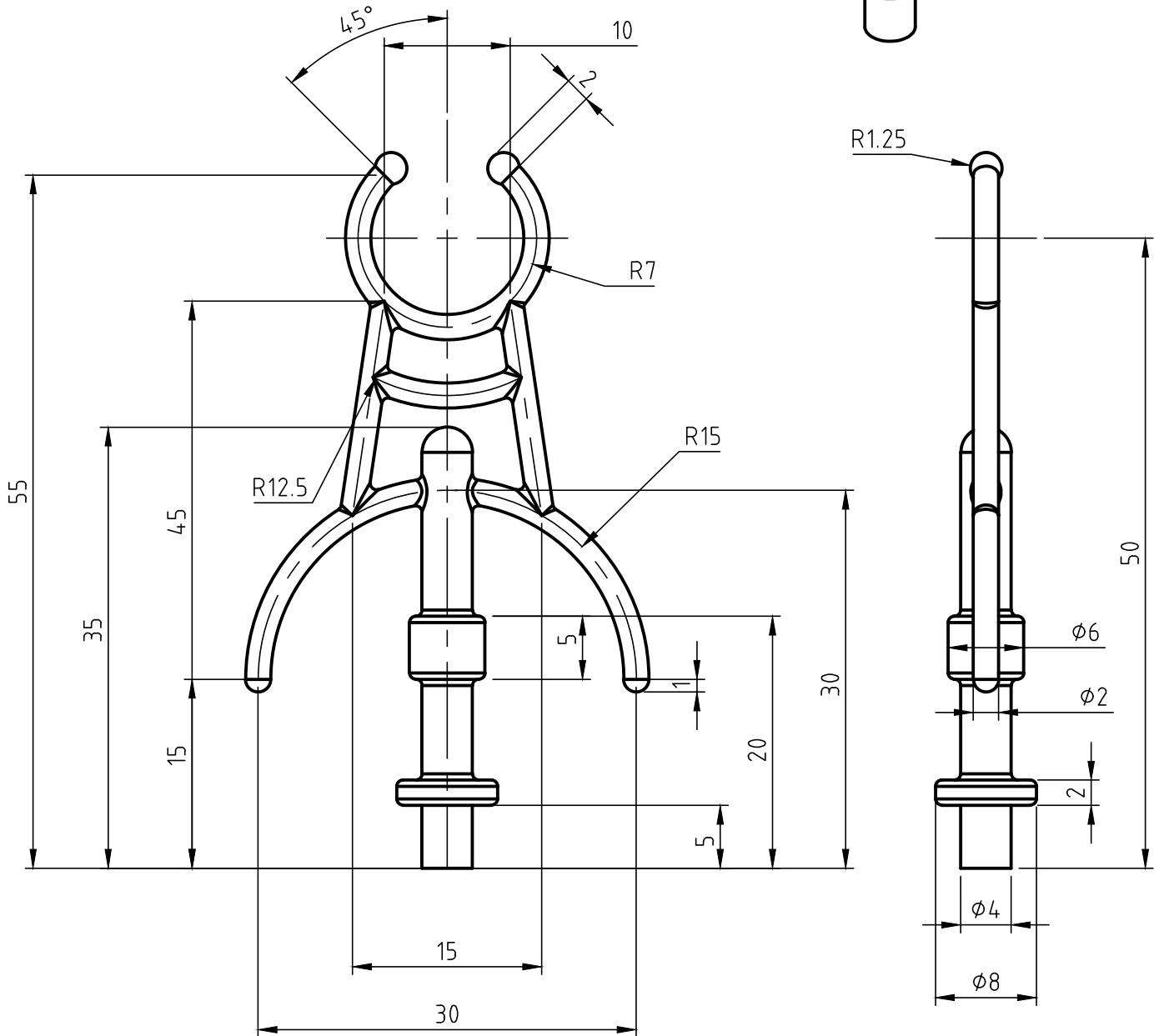
圖面比例 1:2
圖面單位 mm

投影法

13



未標註之圓角R0.5



產品設計快速成形實作

繪圖人員
繪圖日期

廖哲聖
2016/10/01

圖面比例
圖面單位

2:1
mm

投影法

