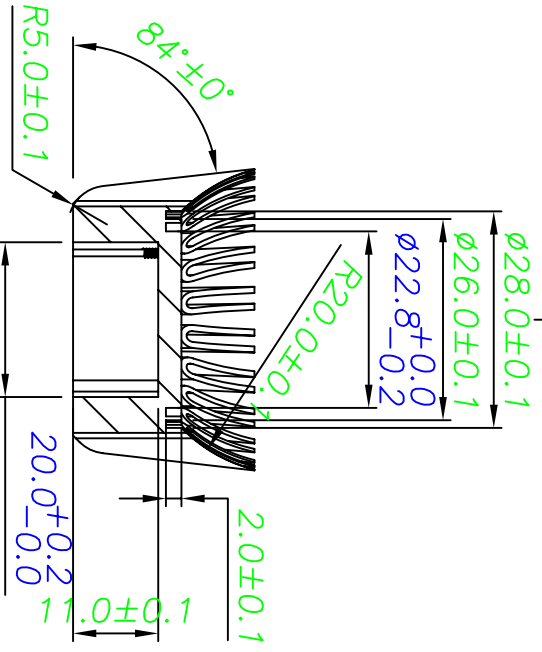
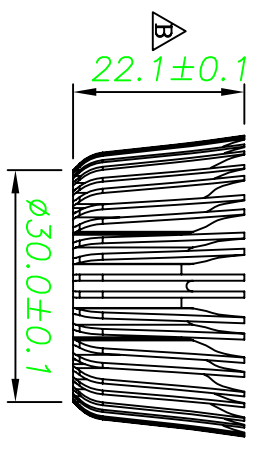
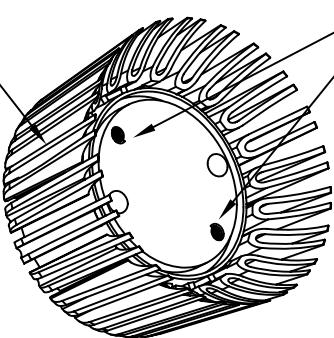
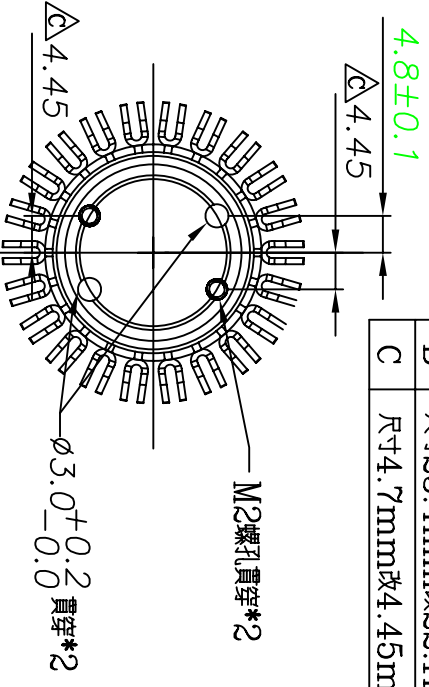
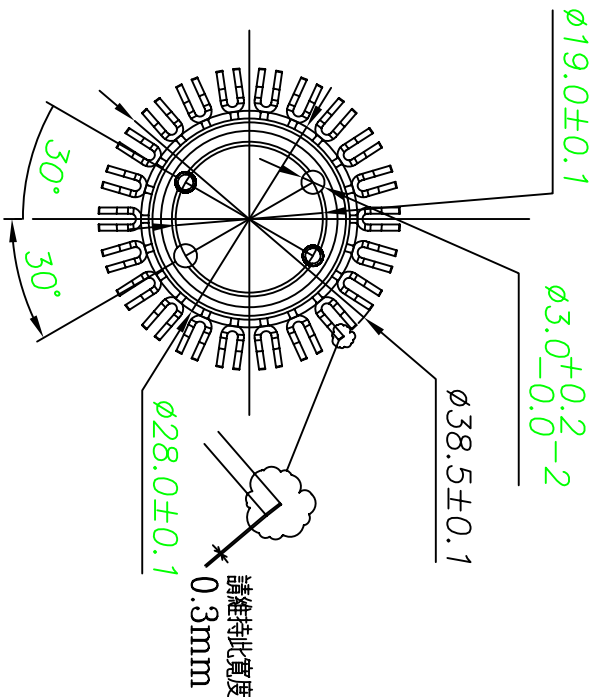


REV	DESCRIPTION	APPROVED	DATE
A	尺寸 $\phi 22.8$ 改為負公差、尺寸 $\phi 20.0$ 改正公差		
B	尺寸 $23.4$ mm改 $22.1$ mm.請去所有外觀銳角,防刮手		2010/04/21
C	尺寸 $4.7$ mm改 $4.45$ mm,M2.5螺絲		2010/05/26



- 產品外觀檢驗規範:
1. 重點尺寸
  2. 外觀正面不能有汙點
  3. 整體外觀不能有汙點
  4. 產品整體不能有毛邊,刮手

材質 : AL 6063  
 表面處理 : 清洗  
 每組使用數量 : 1PCS  
 表面不可有毛邊或油漬物殘留  
 材料符合RoHS  
 \*\*請去所有外觀銳角,防刮手

MATERIAL: AL 6063

DIM.	TOL.	Matel	Plastic	USER
0 ~ 6	0.10		0.10	
6 ~ 30	0.15		0.15	
30 ~ 120	0.20		0.25	
120 ~ 300	0.25		0.40	
300 ~ 600	0.40		0.60	
600 ~ 1200	0.70		0.80	

Finish 清洗		PART NO.	SCALE: 1/1	TITLE:
UNIT:mm				SINK-2
DRAWN:Roymond	2010/01/08	CHECKED: Ken.Cheng	DWG NO.	
APPROVED: Johnny.lin		SIZE: A4	SHEET 1 OF 1	