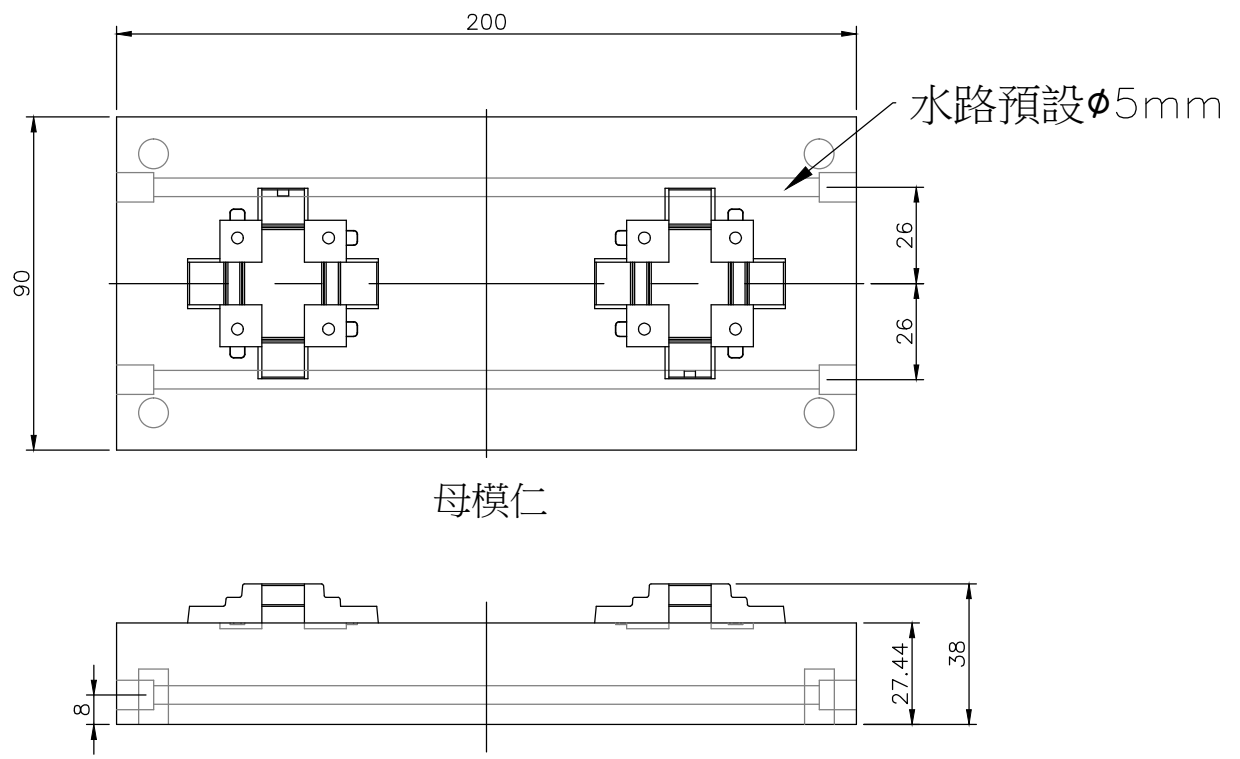
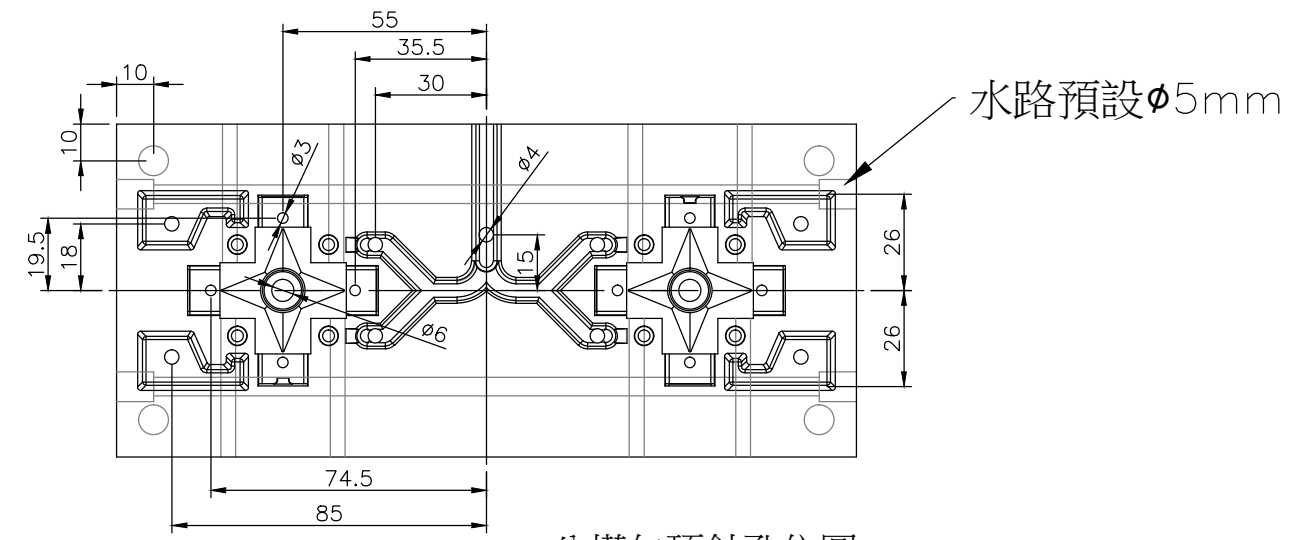


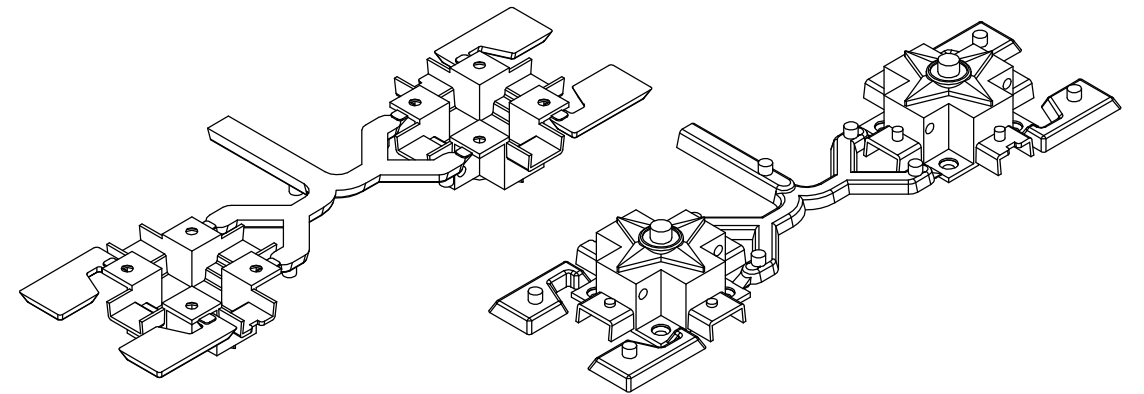
公模仁



母模仁



公模仁頂針孔位圖



MSH 名翔鋼模壓鑄有限公司 MING SHIANG DIE CASTING CO. LTD.	尺寸	.X 0.1	比例	1:2	投影法	第三角法	姓名	陳建霖	日期	2013-06-04
	公差	.XXX 0.02		單位		mm		繪圖		審校
品名			材料							