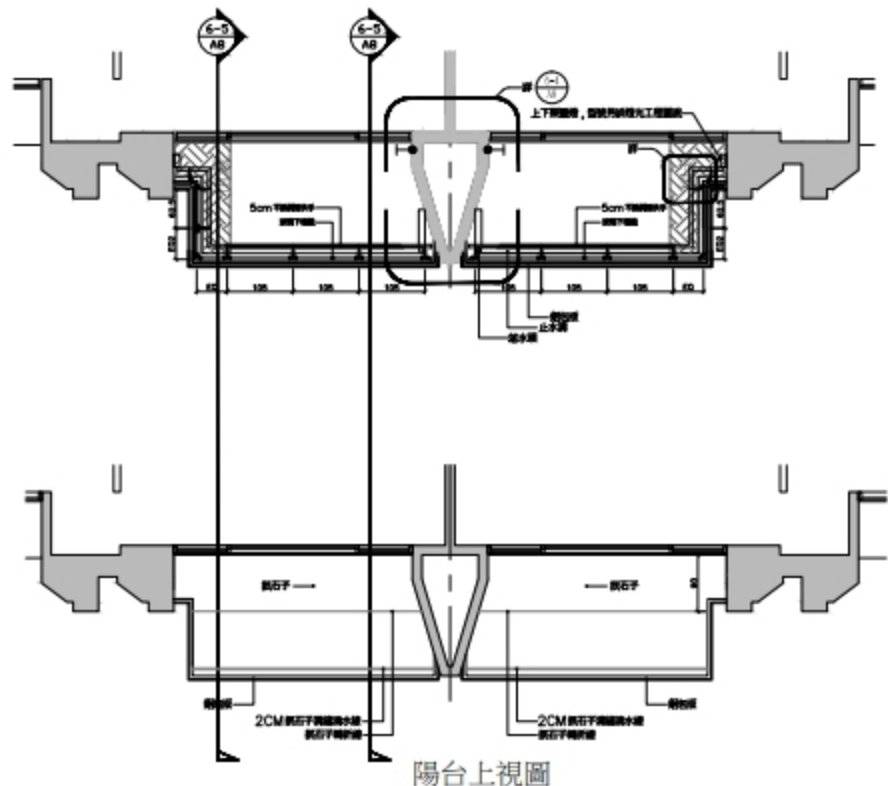


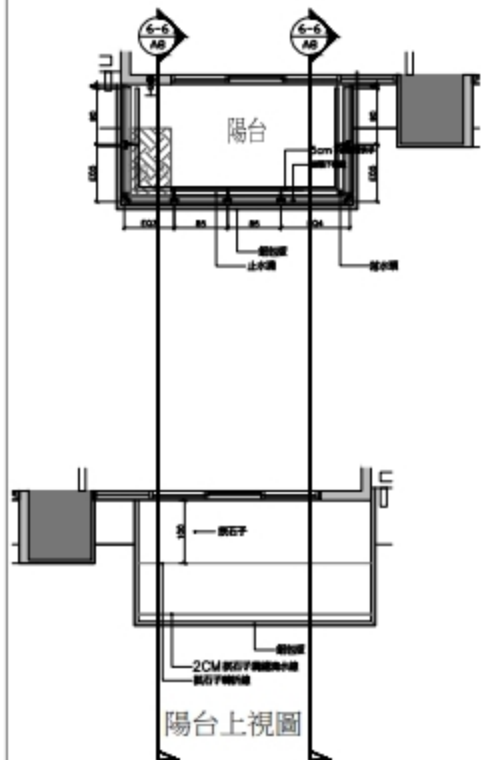
1 北向-基座石材分割立面圖一
A925 S:1/50cm(in A1) / S:1/100(in A3)



西側陽台平面圖

SA1-100
SA3-1100

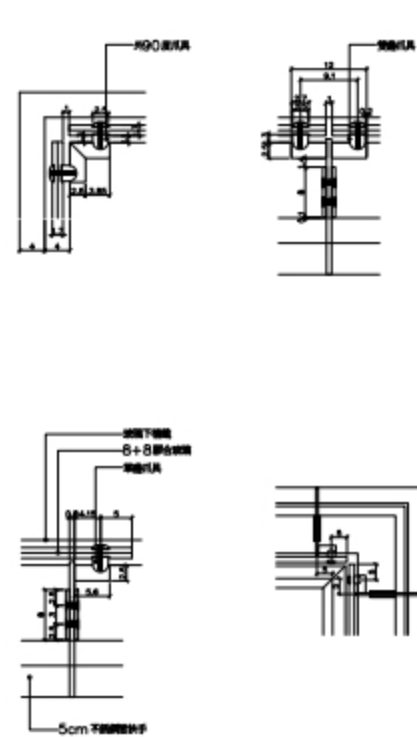
6-1
A8



南側及北側陽台平面圖

SA1-100
SA3-1100

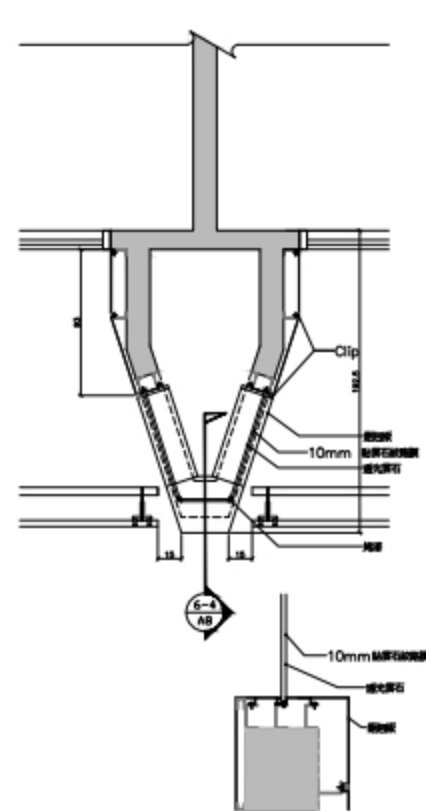
6-2
A8



爪具與立柱欄杆詳圖

SA1-100
SA3-1100

6-3
A8



造型分戶柱詳圖

SA1-100
SA3-1100

6-4
A8

