



用中空文字製作剪紙的感覺，將其做為標題。
仿造佈告欄掛繩的方式作相片牆。

日光貓相片牆



利用網格工具配合效果所做之花朵，呈現一把典雅風格的扇子。

扇子



1997，台灣第一家專業糖果專賣店誕生，堅持著無國界、無侷限的豐富口味與樣式，上千樣的趣味造型糖果、棉花糖、棒棒糖、巧克力、軟糖、健康果仁...等單品及禮盒，結合日本與歐美的技術與市場經驗，也開創 DIY 客製化包裝，與極緻創新的糖果花束等創意禮品，成就了台灣市場上獨有的專業糖果專賣店，它就是「菓風小舖」！

豐富、多元、趣味、體貼

菓風小舖擁有專屬菓風食品工廠，能自行開發，及生產各式各色巧克力及創意糖果，製造流程可完全自行掌控，擁有 ISO20002及HACCP認證，品質優良。

創意取勝



菓風小舖擁有專業的行銷團隊，能依照顧客需求及因應市場流行話題，設計及開發獨特的糖果品項及包裝，在消費者及媒體上總能引起趣味話題，成為菓風小舖引以為傲的獨特優勢！

菓風小舖擁有專業的行銷團隊，能依照顧客需求及因應市場流行話題，設計及開發獨特的糖果品項及包裝，在消費者及媒體上總能引起趣味話題，成為菓風小舖引以為傲的獨特優勢！

精準的饕客品味與優質服務

菓風小舖累積十七年的專業製菓經驗，除了堅持饕客口味的水準，貼心的顧客服務讓菓風小舖成為台灣備受喜愛的專業糖果店品牌！菓風小舖 讓糖果的滋味叫做～「幸福」



幸福的滋味

集結八個理念的堅持，菓風小舖對於每一顆糖果的口感、質地、口味、嗅覺、造型、包裝、創意結合、到整體感受度層層嚴謹把關，期望帶給顧客驚奇、喜悅與美味的享受，從觀看到、觸摸到至品嚐 到的每一刻感覺和每一口滋味，都充滿幸福！



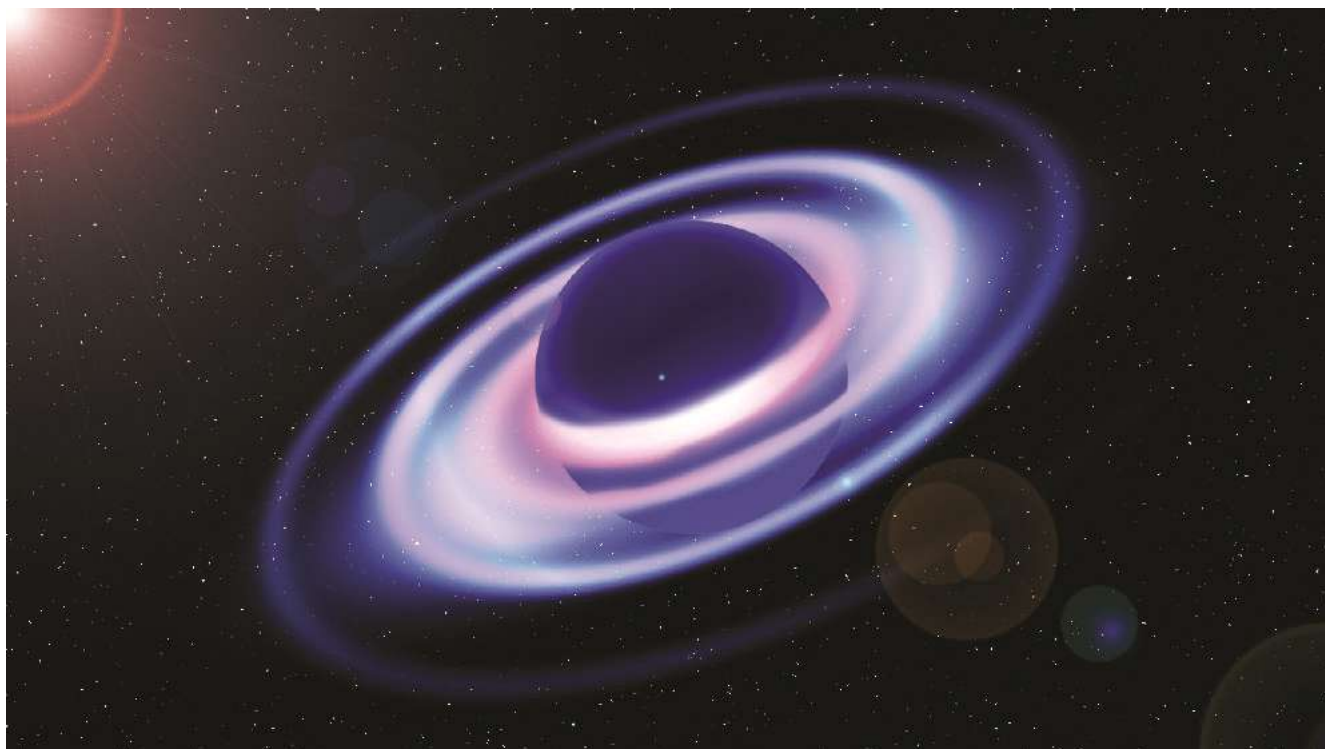
菓風小舖商品繽紛，故設計上保留了繽紛的色彩，因色彩繽紛故而走較簡約的版型，使其不那麼雜亂。

DM設計-菓風小舖



一張本無降雪的照片，透過濾鏡及各種調整製造飄雪的效果。

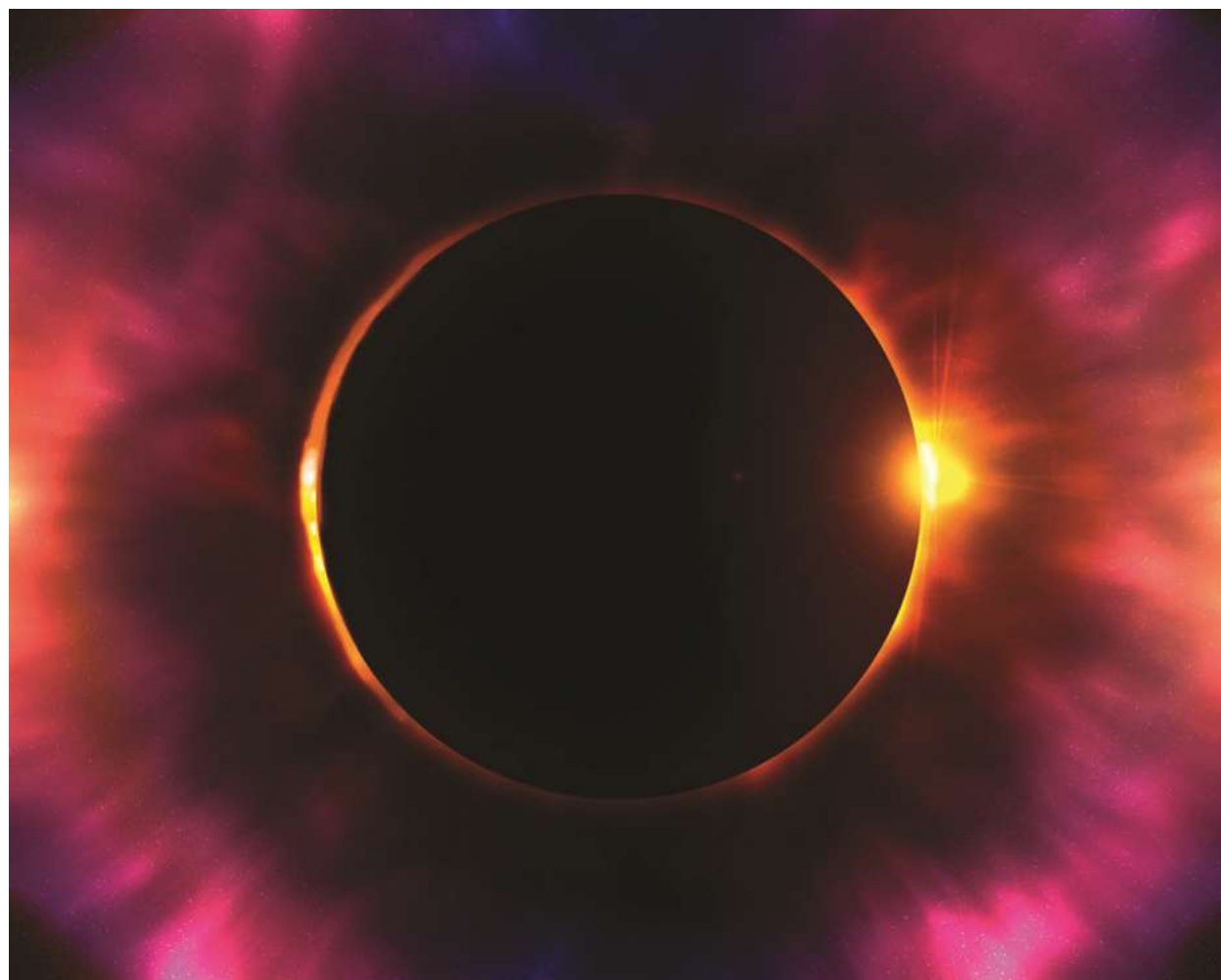
下雪特效



運用漸層及形狀配合變形、濾鏡、圖層混合模式及圖層樣式而成，在宇宙中的一顆星體。

宇宙星雲





利用光暈做出日蝕的感覺。
外圍的星空運用圖層混合模式配合筆刷
上色，用濾鏡做放射狀使其有震撼感。

日蝕



將一張照片旋轉複製在加上混合模式及濾鏡，使其呈現萬花筒般的效果。

照片旋轉萬花筒

What you want?



運用遮色片做多重曝光效果。
整體走灰色表示在城市中迷惘的感覺。

多重曝光效果



運用色彩平衡、曲線、相片濾鏡及筆刷
等等，所表現的是一位在黑夜中欲飛翔
的少女。

合成電影海報視覺效果



運用遮色片做多重曝光，另搭配漸層及筆刷做夢幻的效果。
整體色調搭配樹做代表自然的綠色。

夢幻自然多重曝光效果



古堡、星空配合圖層混合模式及濾鏡，
加上筆刷製作如夢似幻的場景，襯托出
每個女孩一生中最美的時刻。

合成夢幻婚紗照效果



運用層層疊加的曲線加上遮色片製造層次感，再運用色彩平衡渲染出紫色魔幻的感覺，最後利用反光濾鏡加上光點給出亮點。

合成魔幻效果



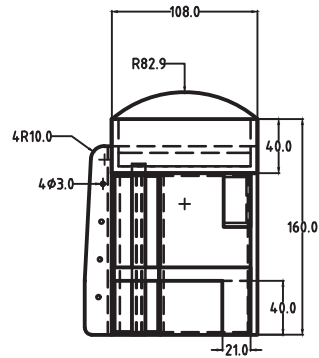
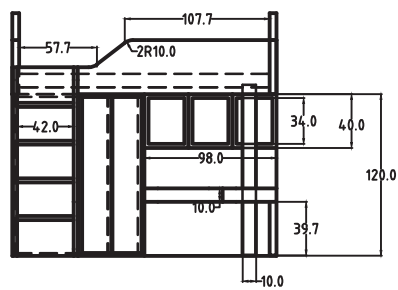
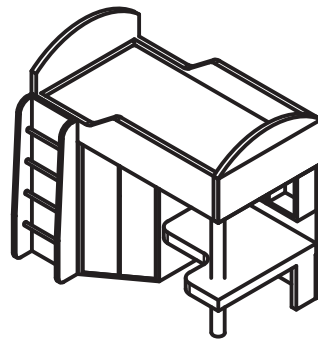
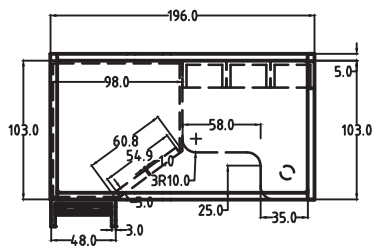
運用曲線、色相/飽和度及漸層對應配合濾鏡的雲彩效果加上高斯模糊呈現恐怖的氛围，最後運用筆刷配合圖層樣式做出紅光的效果。

合成恐怖氛圍效果



配合咖啡廳的氛圍，配色上使用暖色系。做雙欄式的設計，左半部幻燈片固定位置不動，右半部為各項資訊可捲動。整體採簡約的風格，方便使用者閱覽。

網頁設計



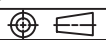
聯成電腦屏東分校

圖名 組合床
圖號 B01

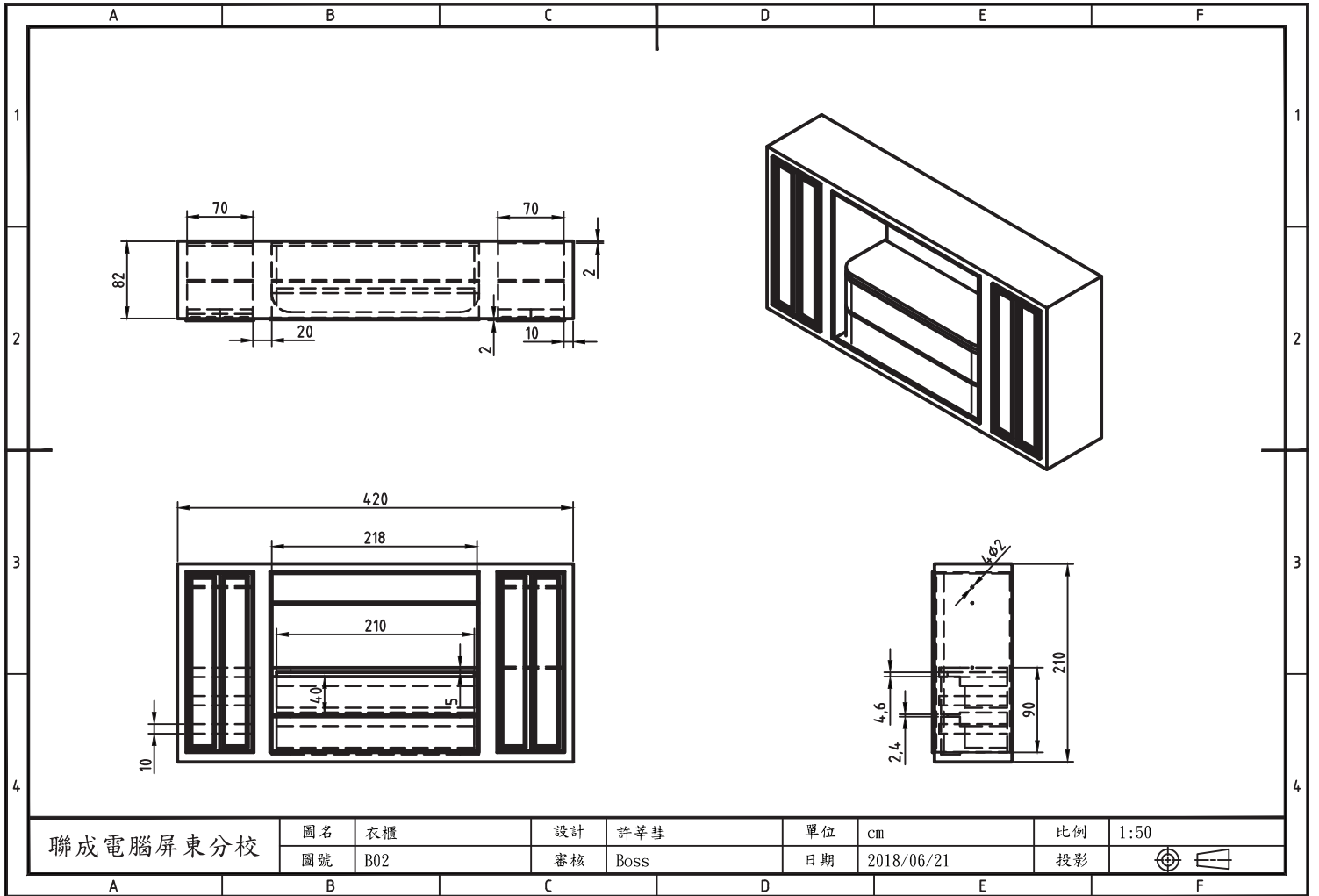
設計 許莘慧
審核 Boss

單位 cm
日期 2018/06/21

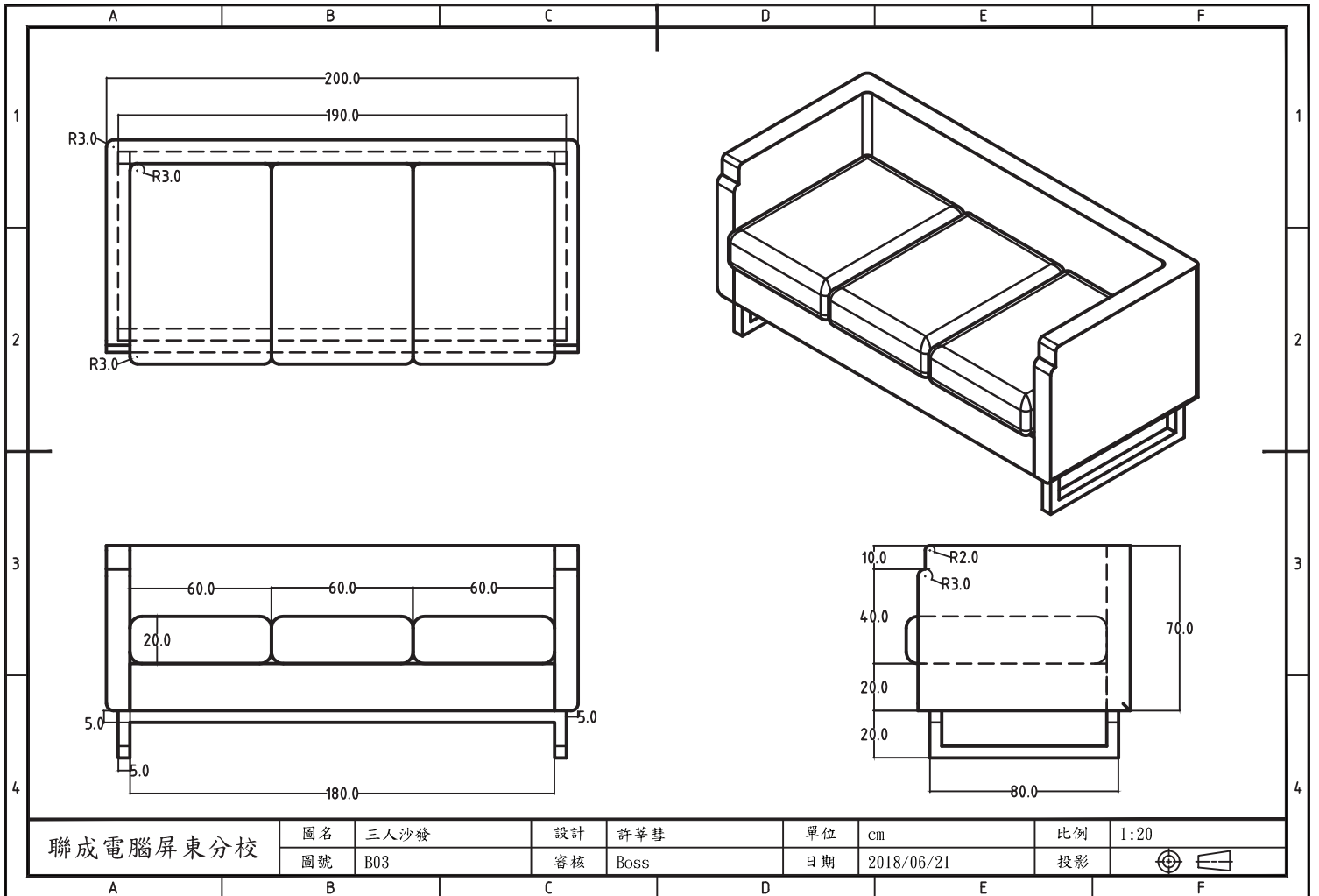
比例 1:40
投影



組合床



衣櫃



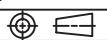
聯成電腦屏東分校

圖名 三人沙發
圖號 B03

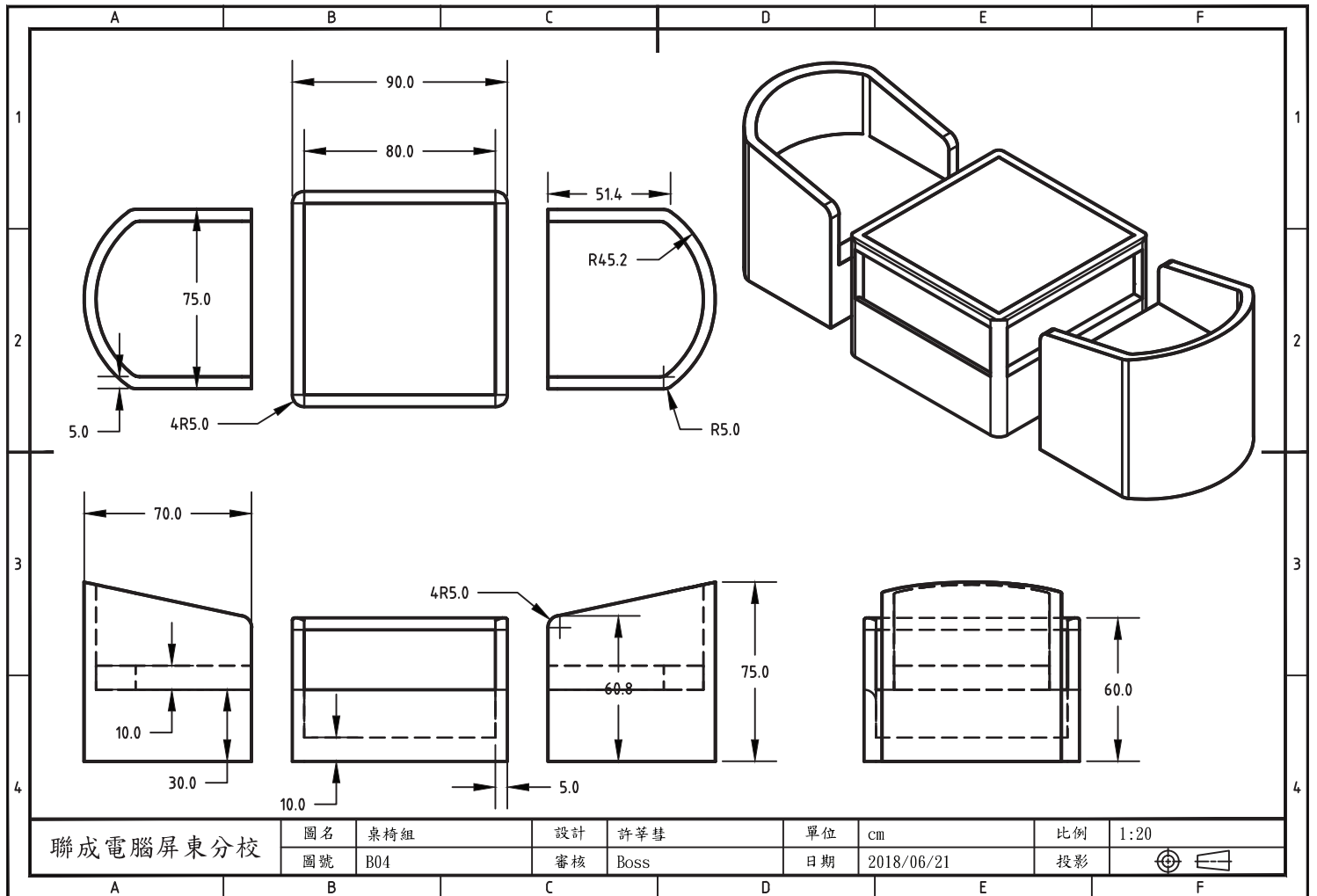
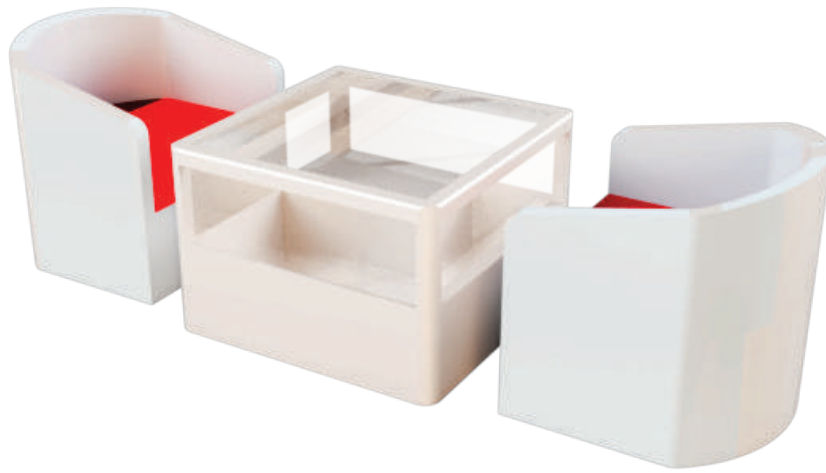
設計 許莘慧
審核 Boss

單位 cm
日期 2018/06/21

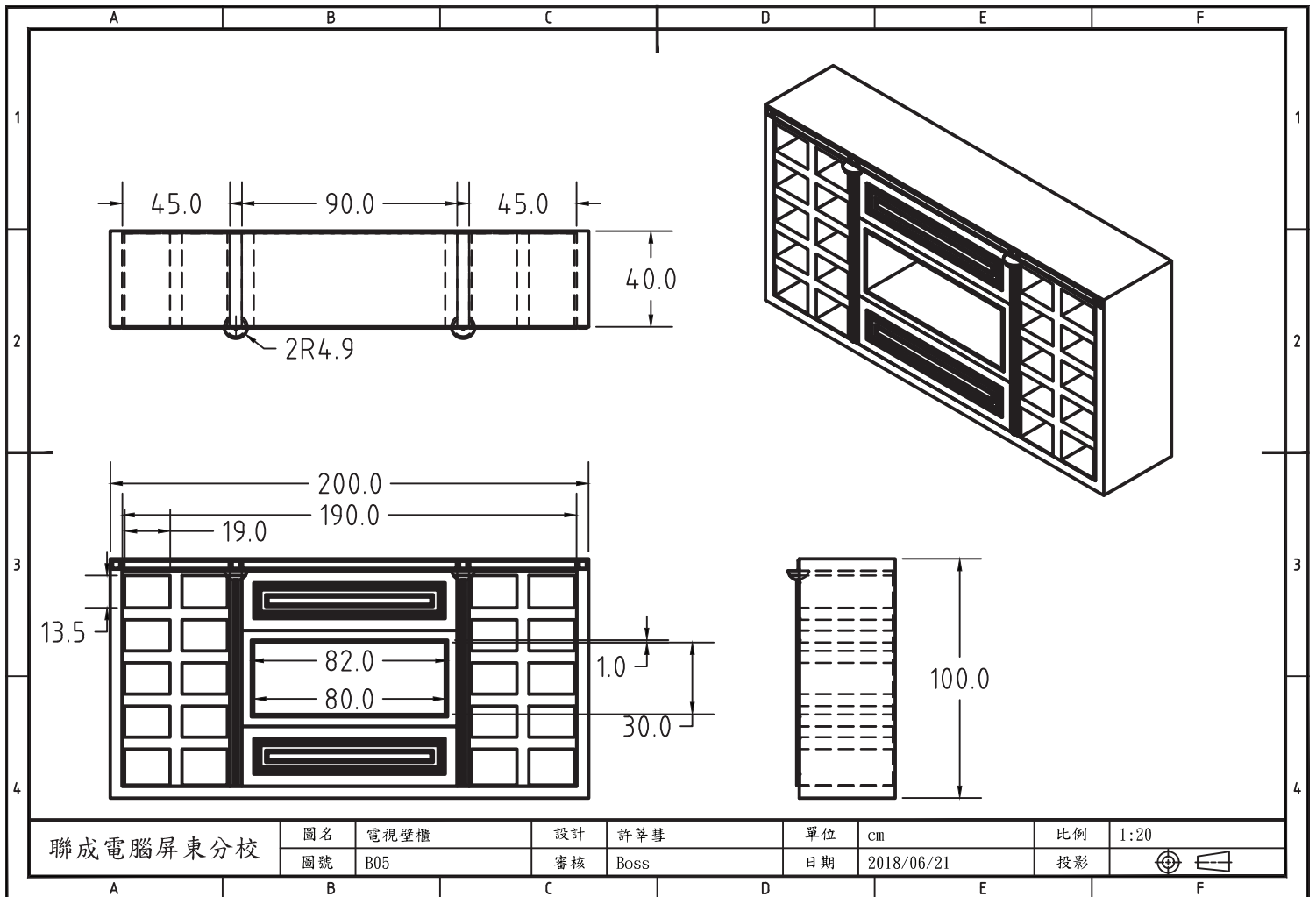
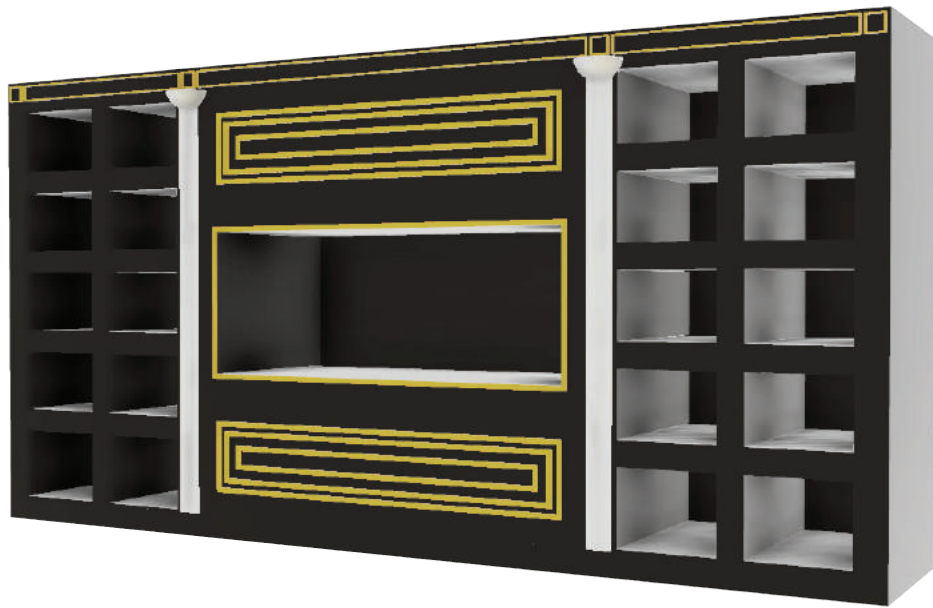
比例 1:20
投影



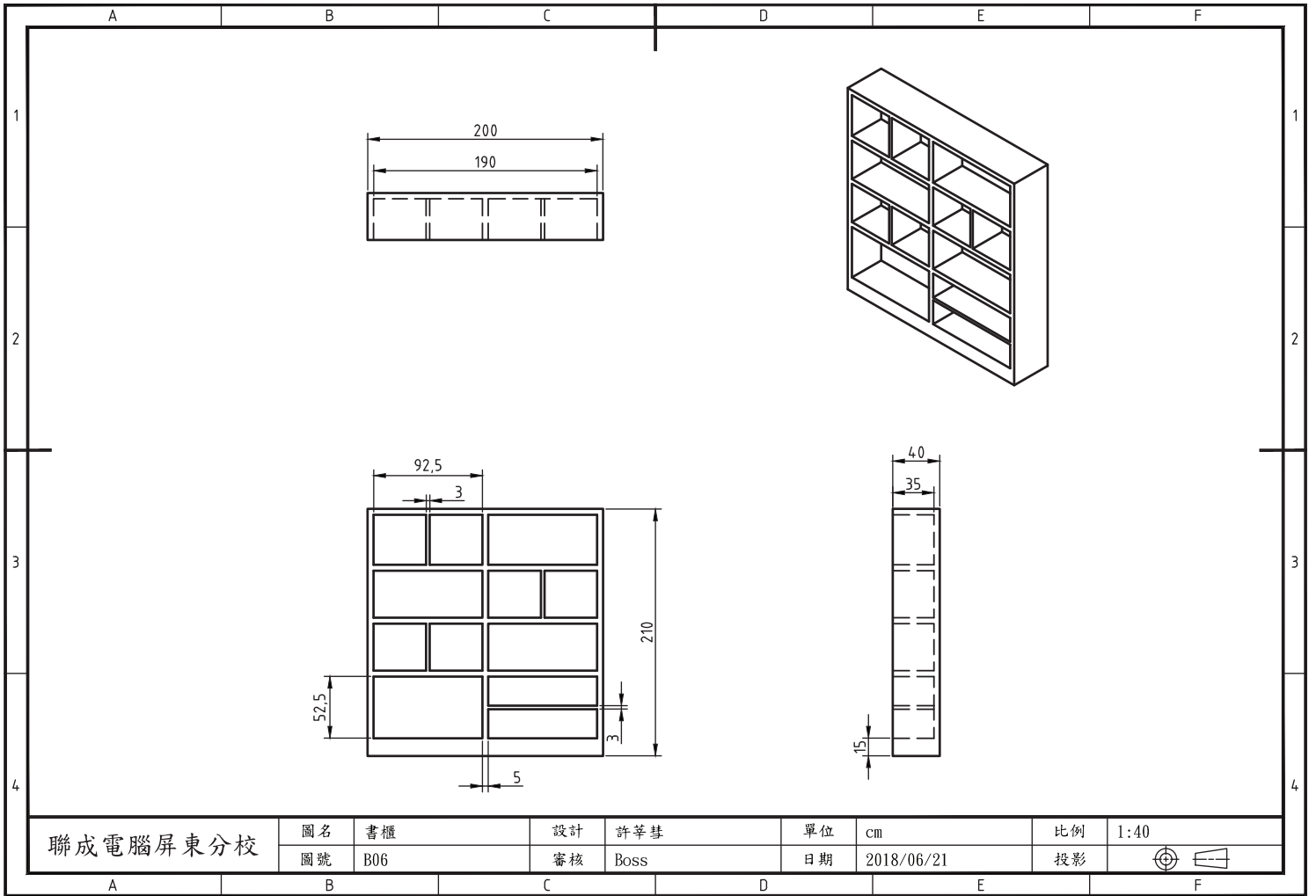
三人沙發



桌椅組



電視櫃



書櫃