



**湯宗翰**

Tom  
1989.12.13  
射手座

## 1. 電腦軟體能力

AutoCAD

SketchUp

Lumion

Adobe Photoshop

adobe illustrator

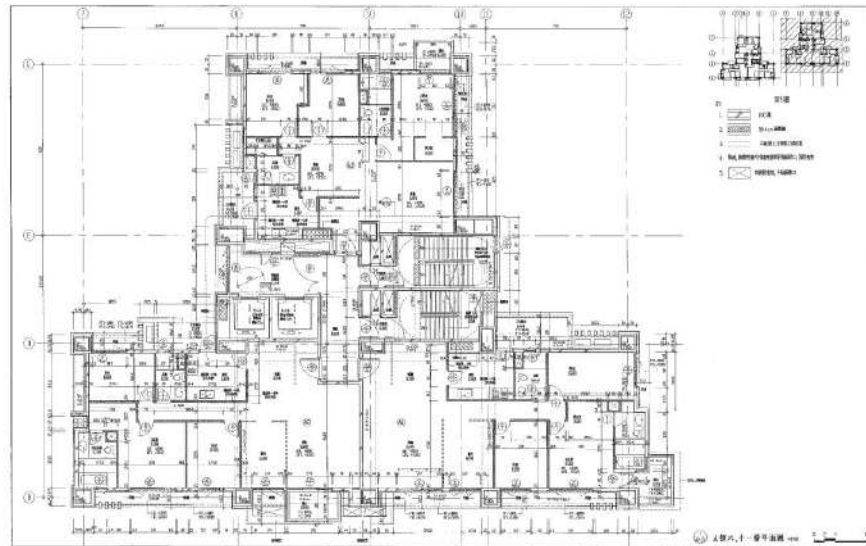
office word 、 Excel 、 PowerPoint



# 在職經歷

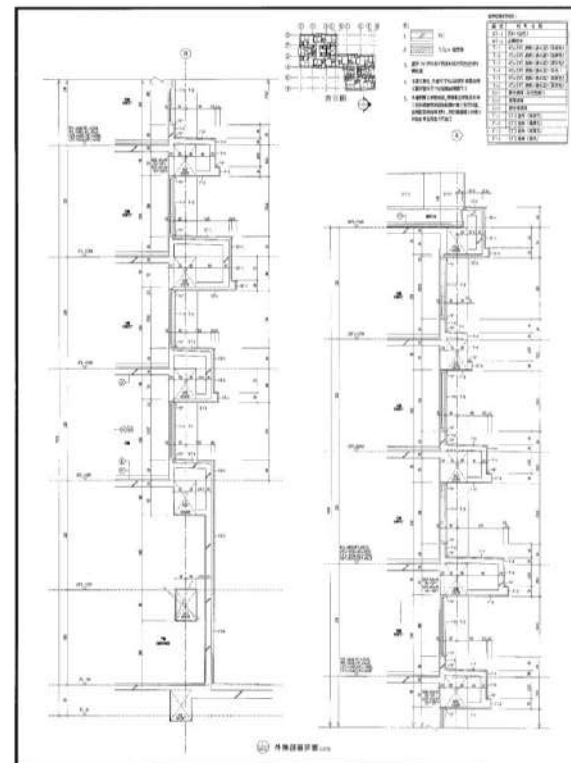
2014

空調冷凍工程有限公司  
擔任空調設計繪圖



2015~2018

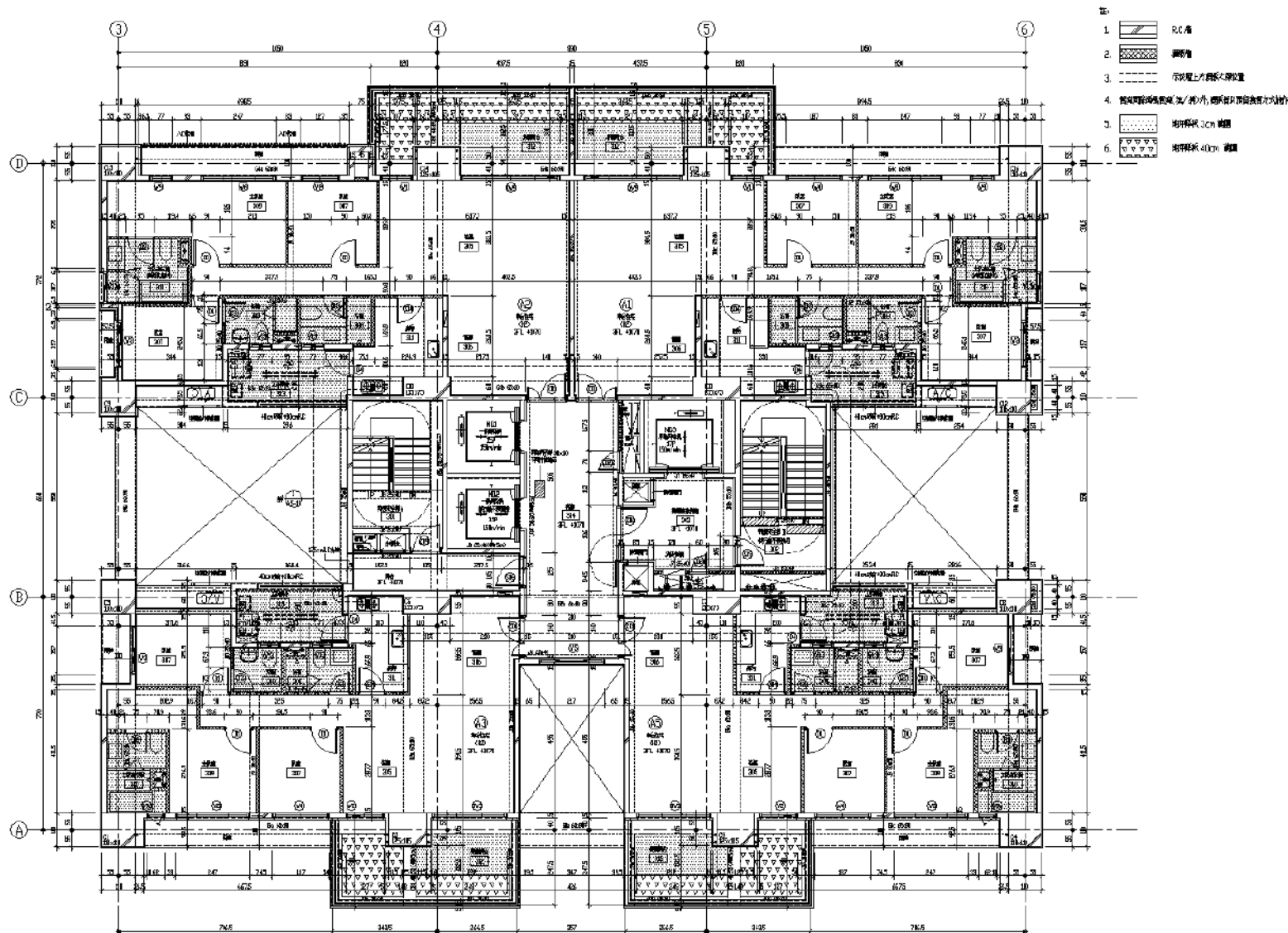
工程顧問公司  
擔任建築施工繪圖

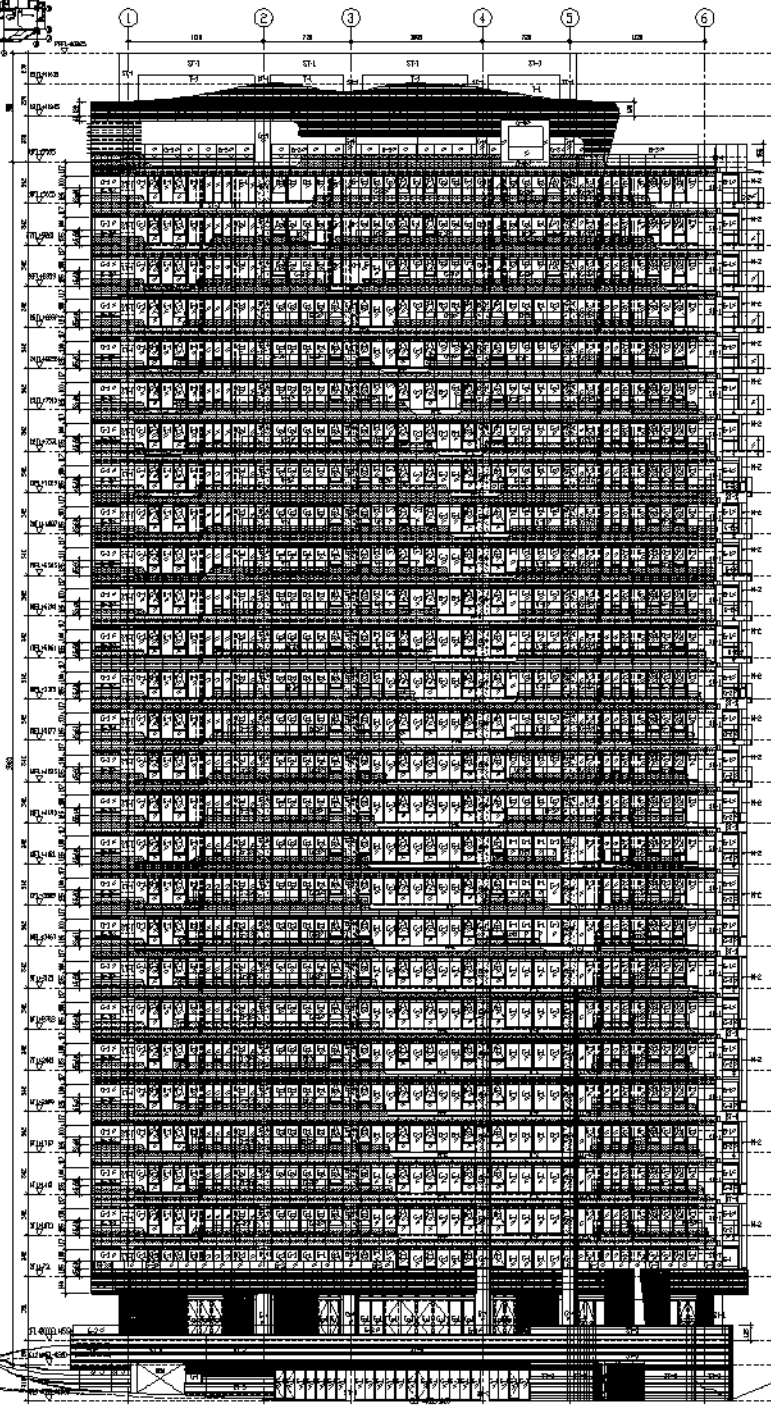
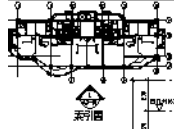


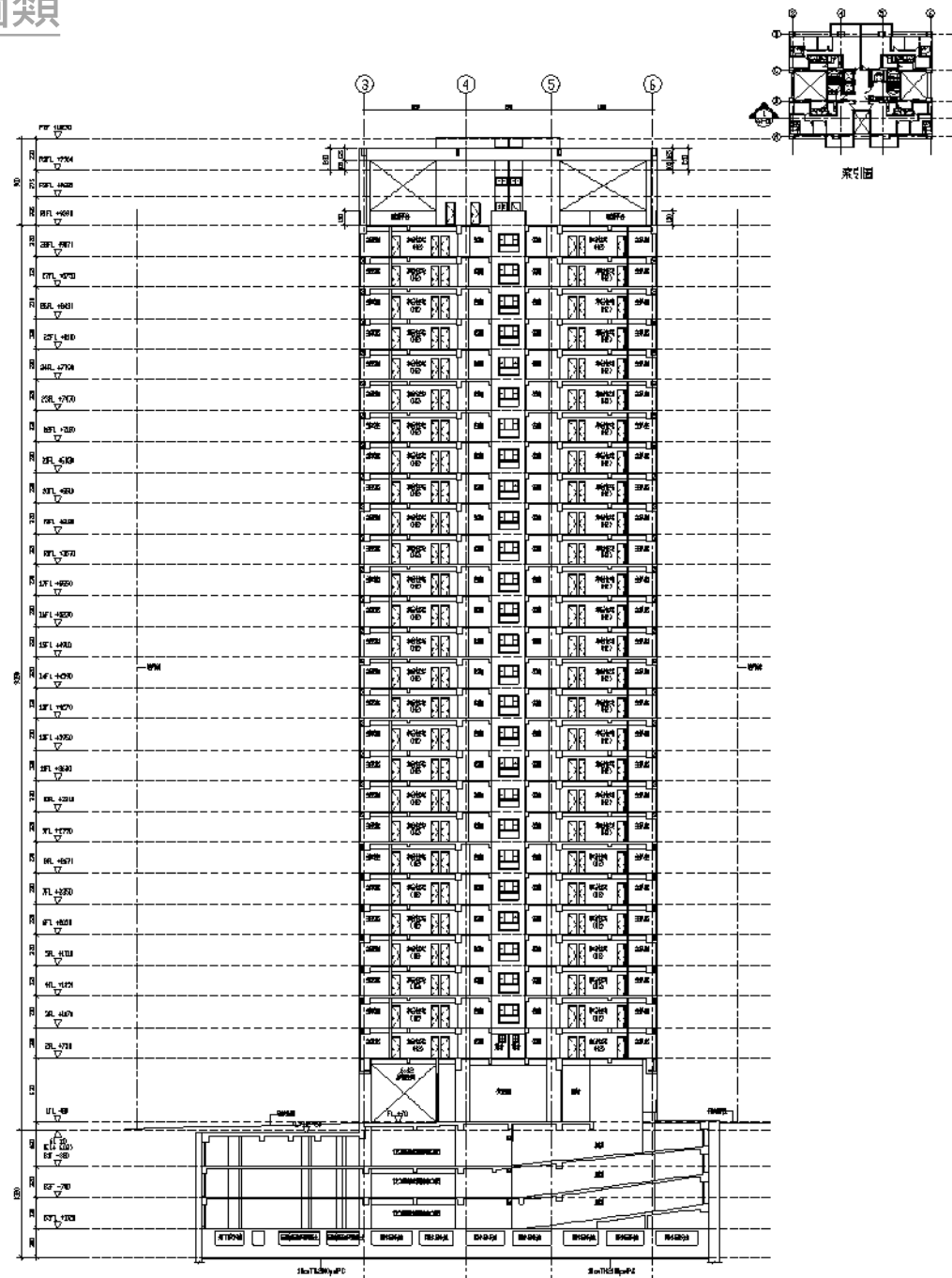
2018~2022

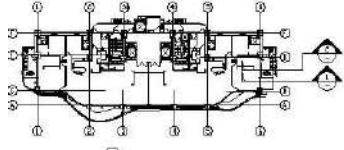
建築材料公司  
擔任設計繪圖組長

# 實績作品\_建築施工圖類

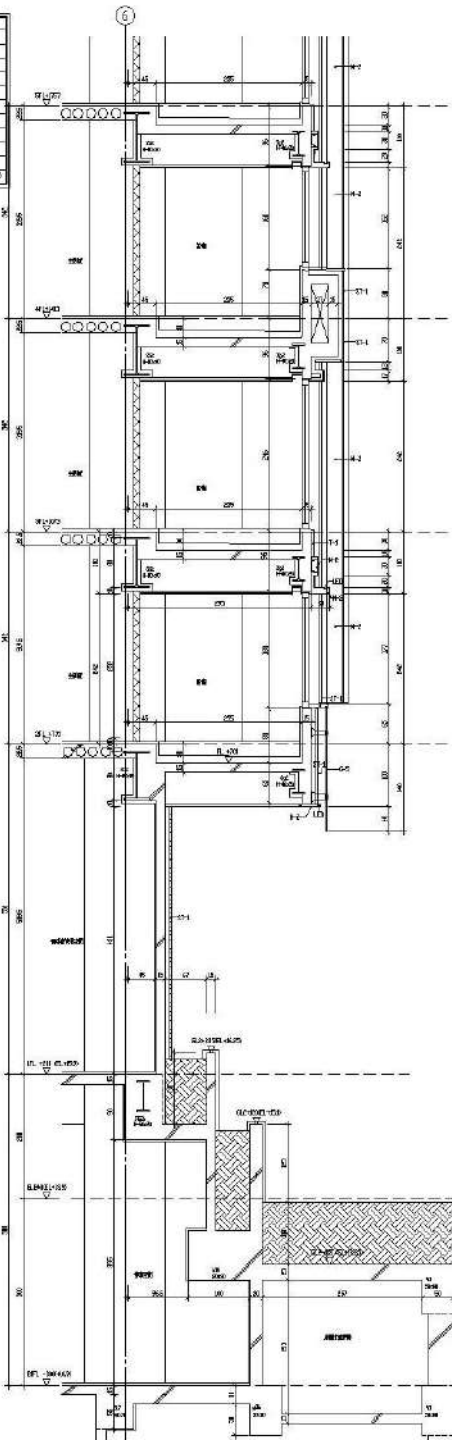
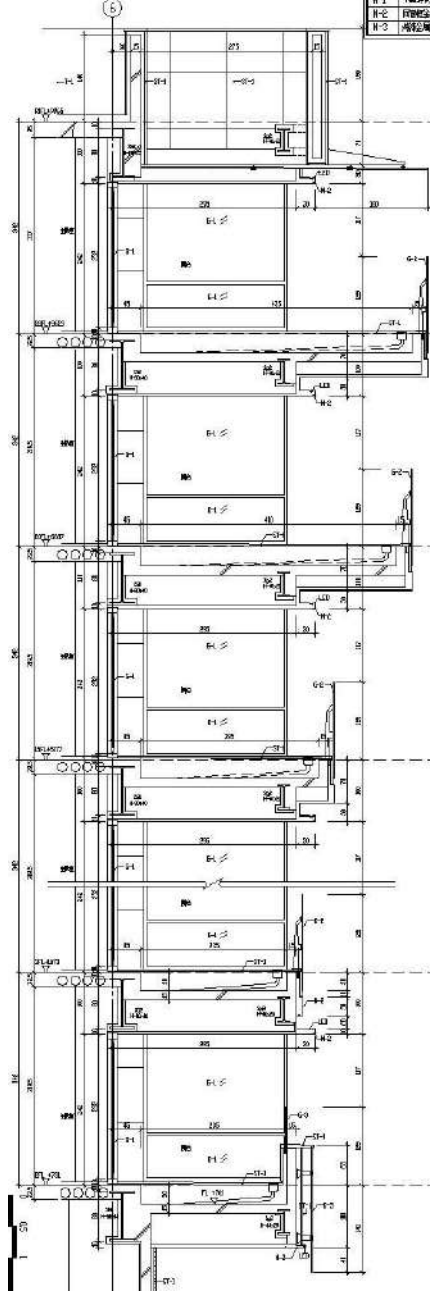


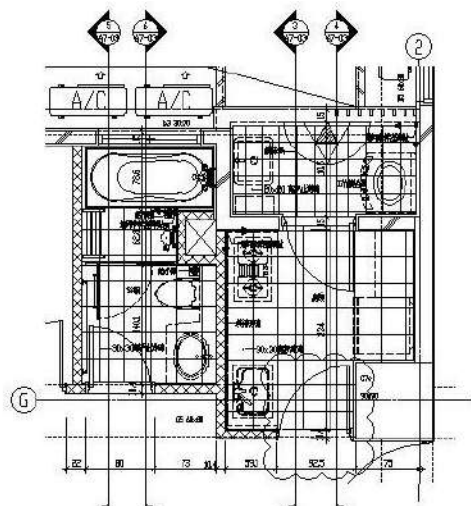






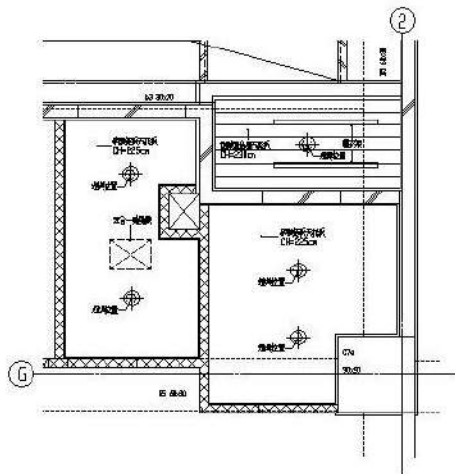
圖例	
①-1	門
①-2	窗 (雙開)
①-3	窗 (單開)
①-4	窗 (固定)
①-5	窗 (落地)
①-6	窗 (玻璃門)
①-7	窗 (玻璃門)
①-8	窗 (玻璃門)





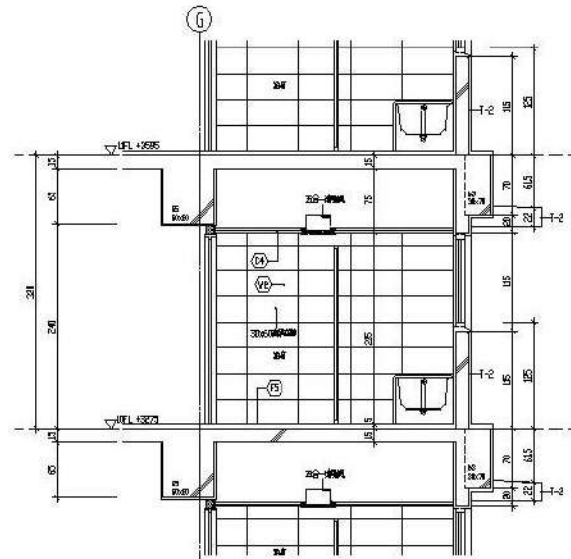
1 29 坪浴廁、廚房,工作陽台地坪平面詳圖

S4/30



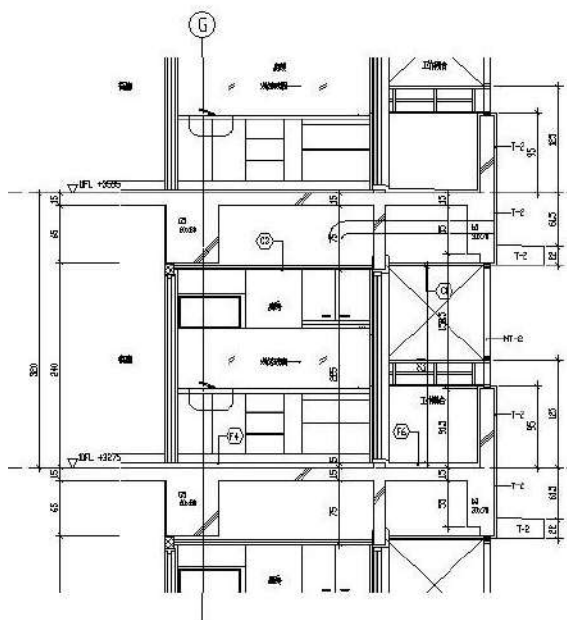
2 29 坪浴廁、廚房,工作陽台天花反射詳圖

S4/30



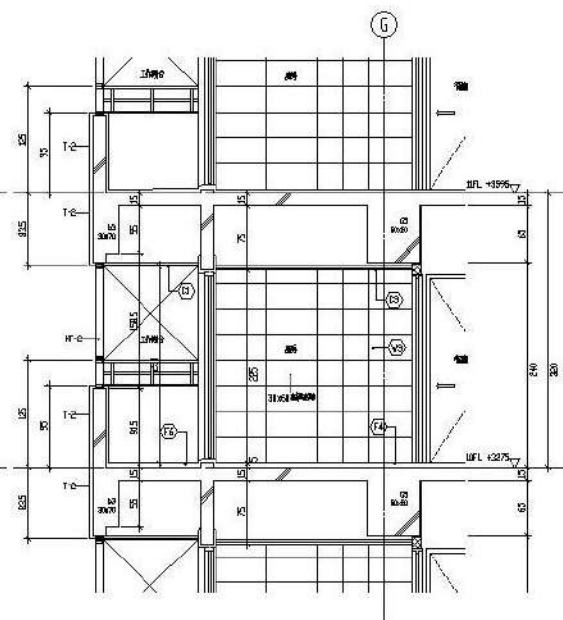
5 29 坪浴廁剖面詳圖

S1/30



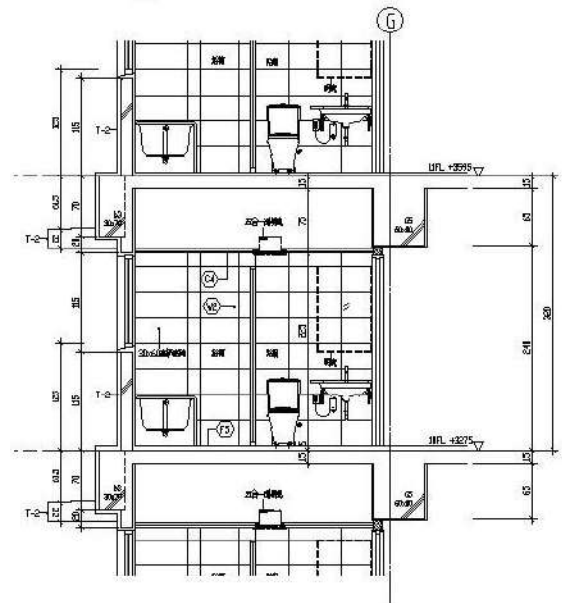
3 29 坪廚房,工作陽台剖面詳圖

S4/30



4 29 坪廚房,工作陽台剖面詳圖

S4/30

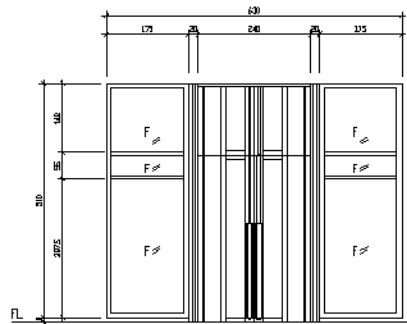


6 29 坪浴廁剖面詳圖

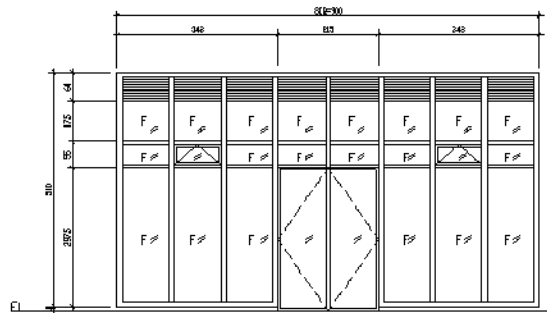
S1/30



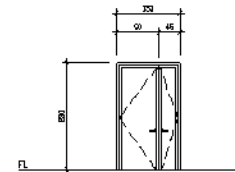
# 實績作品\_建築施工圖類



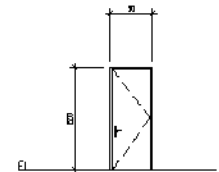
編號	SD4	WxH	630x510
材質	不銹鋼/玻璃	門樞+鎖匙	
玻璃(玻璃)	茶鏡		
使用場所	1F 樓梯	把手	
備註	門樞及門鎖	防火性能	



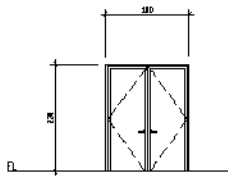
編號	SD5	WxH	900x510
材質	不銹鋼/玻璃	門樞+鎖匙	
玻璃(玻璃)	茶鏡		
使用場所	1F 大廳	把手	
備註		防火性能	



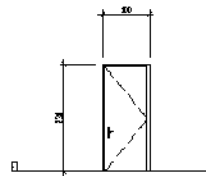
編號	SD1	WxH	135x231
材質	不銹鋼/玻璃	門樞+鎖匙	
玻璃(玻璃)	茶鏡		
使用場所	2F-28F 客用大門	把手	
備註		防火性能	→140x140x140x140x140



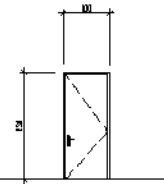
編號	SD4	WxH	90x220
材質	不銹鋼/玻璃	門樞+鎖匙	
玻璃(玻璃)	茶鏡		
使用場所	2F-28F 41-45 房門	把手	
備註		防火性能	→140x140x140x140x140



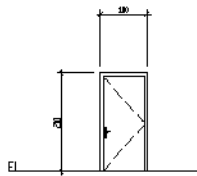
編號	SD6	WxH	160x230
材質	不銹鋼/玻璃	門樞+鎖匙	
玻璃(玻璃)	茶鏡		
使用場所	2F-28F 樓梯玻璃門	把手	
備註	防火性能		→140x140x140x140x140



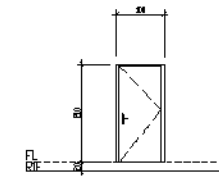
編號	SD8	WxH	300x230
材質	不銹鋼/玻璃	門樞+鎖匙	
玻璃(玻璃)	茶鏡		
使用場所	2F-28F 樓梯 2F-1F 安全梯	把手	
備註		防火性能	→140x140x140x140x140



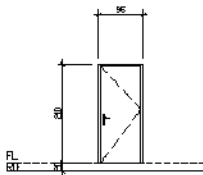
編號	SD9	WxH	100x230
材質	不銹鋼/玻璃	門樞+鎖匙	
玻璃(玻璃)	茶鏡		
使用場所	1F-28F 樓梯玻璃 A,B	把手	
備註		防火性能	→140x140x140x140x140



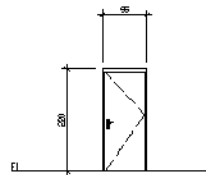
編號	SD10	WxH	100x210
材質	不銹鋼/玻璃	門樞+鎖匙	
玻璃(玻璃)	茶鏡		
使用場所	2F-28F 樓梯玻璃	把手	
備註		防火性能	→140x140x140x140x140



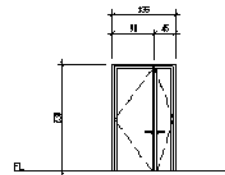
編號	SD11	WxH	140x210
材質	不銹鋼/玻璃	門樞+鎖匙	
玻璃(玻璃)	茶鏡		
使用場所	2F 樓梯玻璃 A	把手	
備註		防火性能	→140x140x140x140x140



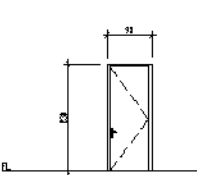
編號	SD13a	WxH	56x210
材質	不銹鋼/玻璃	門樞+鎖匙	
門扇	玻璃		
使用場所	2F 樓梯	把手	



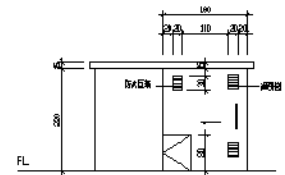
編號	SD13b	WxH	95x220
材質	不銹鋼/玻璃	門樞+鎖匙	
門扇	玻璃		
使用場所	2F 樓梯 A	把手	



編號	SD12	WxH	135x230
材質	不銹鋼/玻璃	門樞+鎖匙	
玻璃(玻璃)	茶鏡		
使用場所	14F 45 房門玻璃	把手	

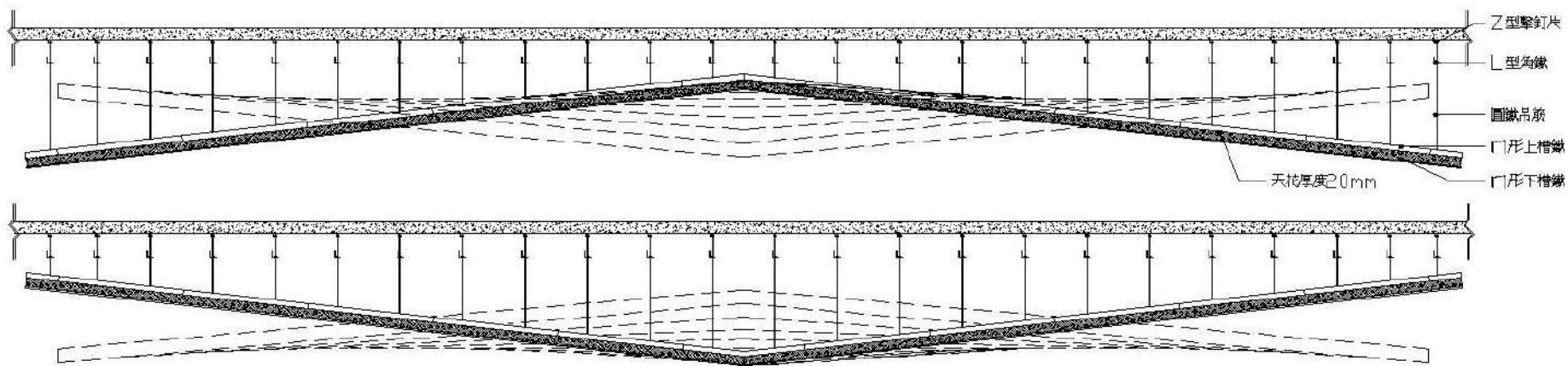


編號	SD15	WxH	95x230
材質	不銹鋼/玻璃	門樞+鎖匙	
玻璃(玻璃)	茶鏡		
使用場所	1F 樓梯 A,B	把手	

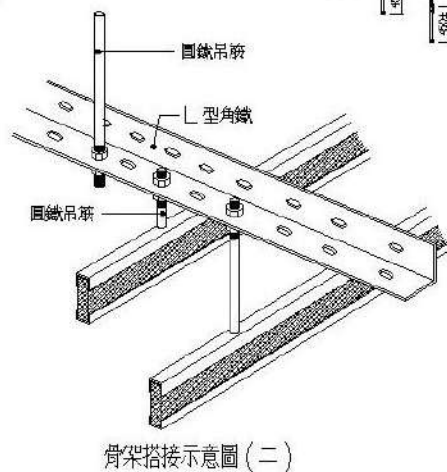
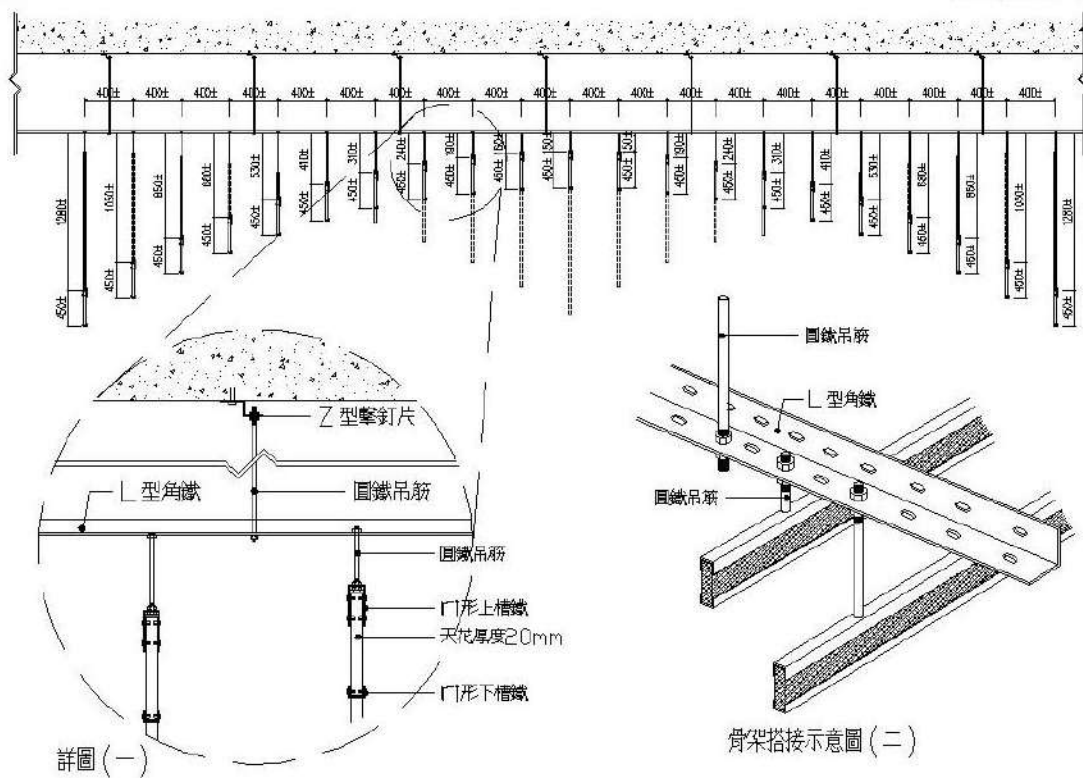


編號	SD17	WxH	160x220
材質	不銹鋼/玻璃	門樞+鎖匙	
玻璃(玻璃)	茶鏡		
使用場所	2F 樓梯玻璃	把手	

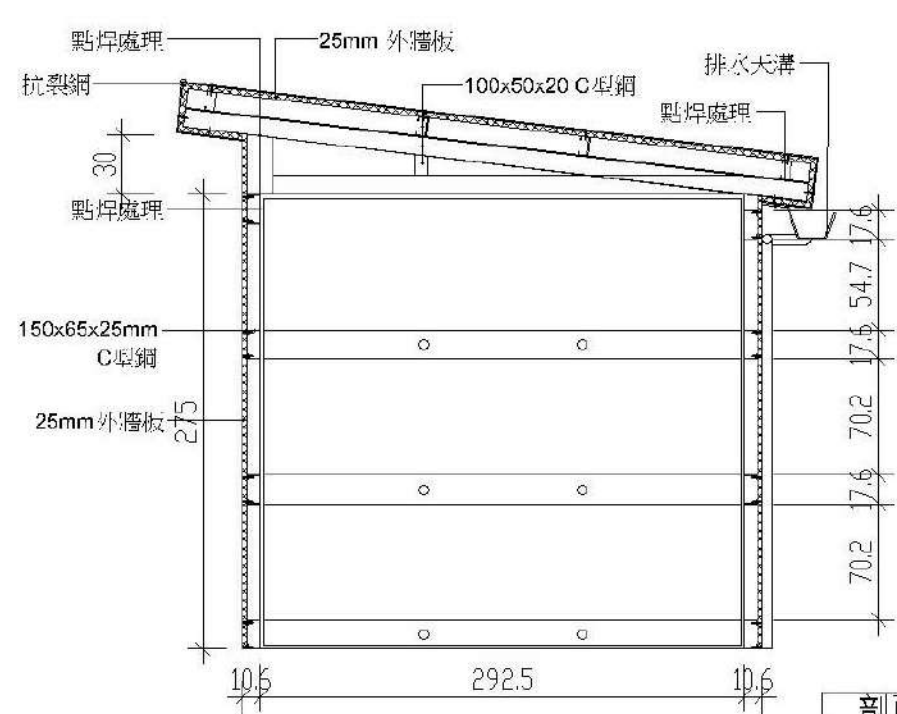
# 實績作品\_深化設計大樣圖類



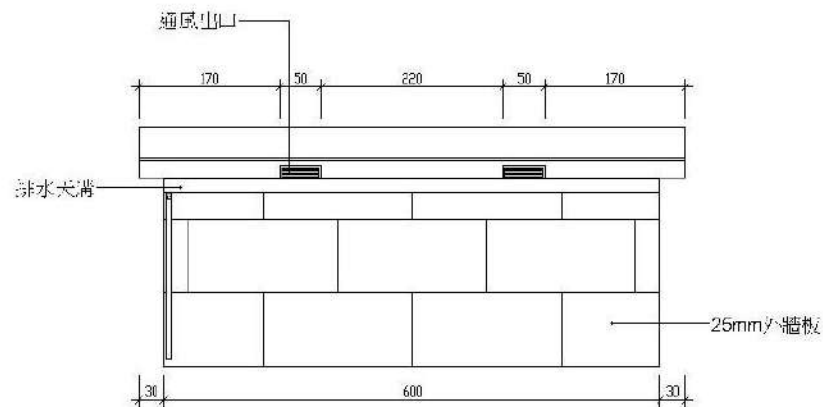
A-A' 剖面造型層板天花詳圖



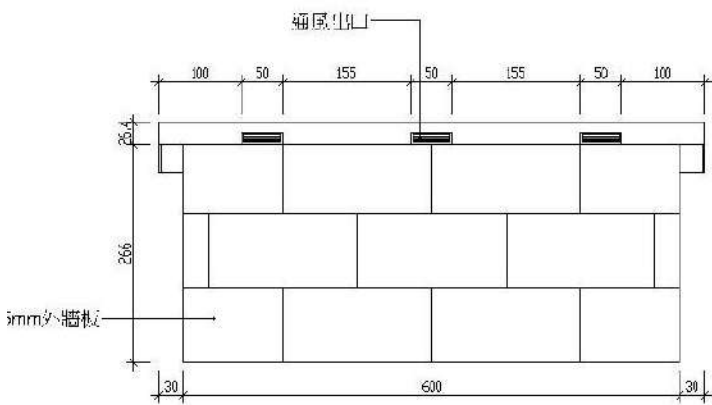
# 實績作品\_深化設計大樣圖類



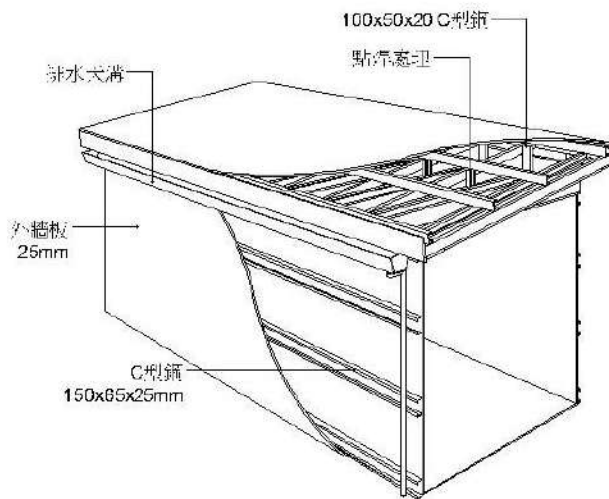
剖面圖



背向立面

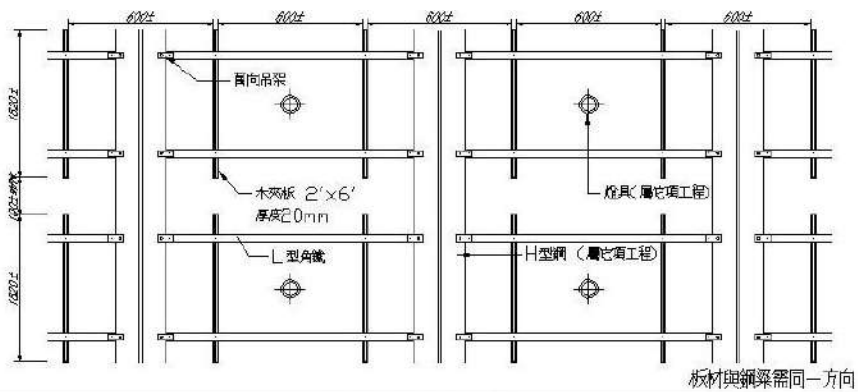


正向立面

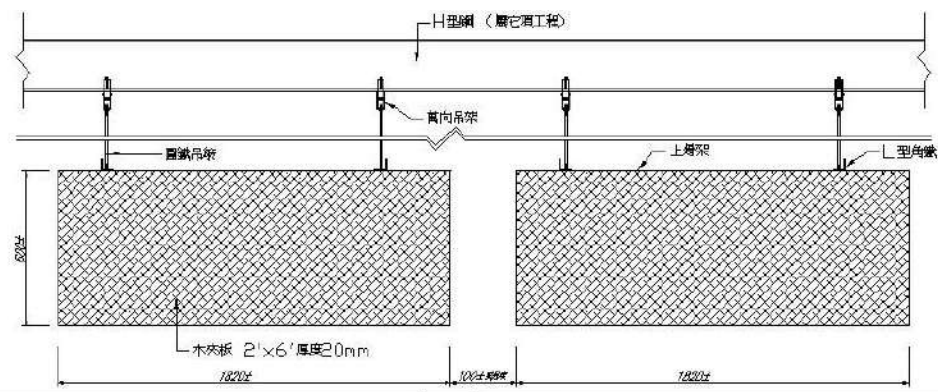


透視圖

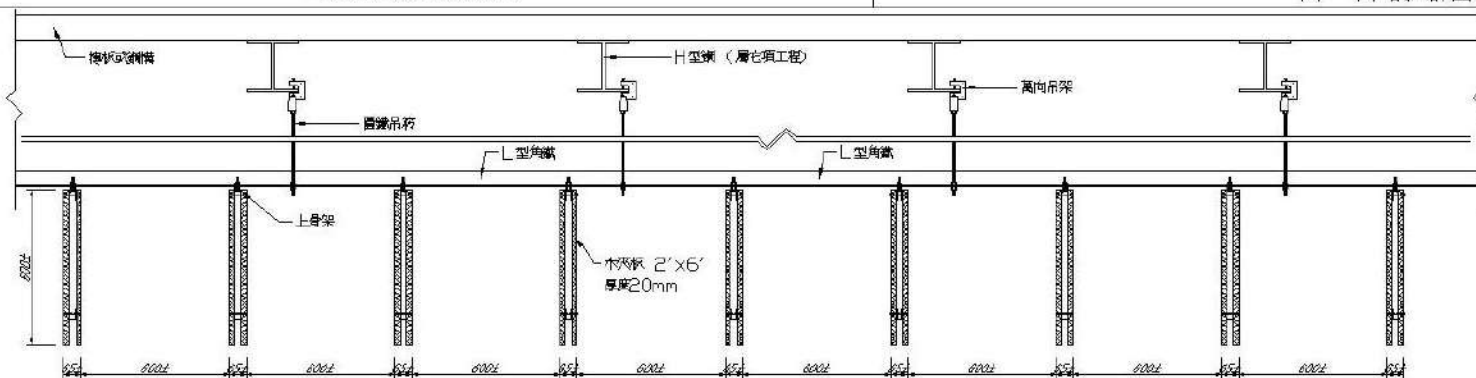
# 實績作品\_深化設計大樣圖類



木夾板天花平面示意圖

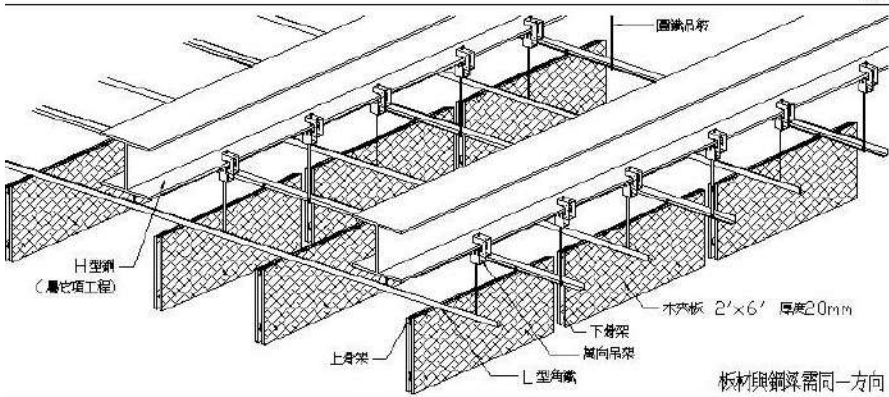


A'-A' 剖面詳圖



B'-B' 剖面詳圖

搭接詳圖



板材與鋼梁需同一方向

# 實績作品\_深化設計大樣圖類

