

馬克機電設計

A8辦公室裝修工程
(電力設計圖)

112.11.04

Phone / 0989-180-762

Email / kuanhsueh@gmail.com

Line ID / Hung.K.H



Line



Blog

一. 工程概要

- 1. 工程名稱: A8辦公室裝修工程
- 2. 工程地點: 桃園機場捷運A8站
- 3. 建築地號:
- 4. 建物概況:
 - a. 建照: —
 - b. 總面積: —
 - c. 櫃位號碼: —
- 5. 設戶概況:
 - a. 用電電壓: 詳設戶概況, b. 用電用途: 辦公室
 - c. 既設電號: —
 - d. 用電性質: 一般性質用電

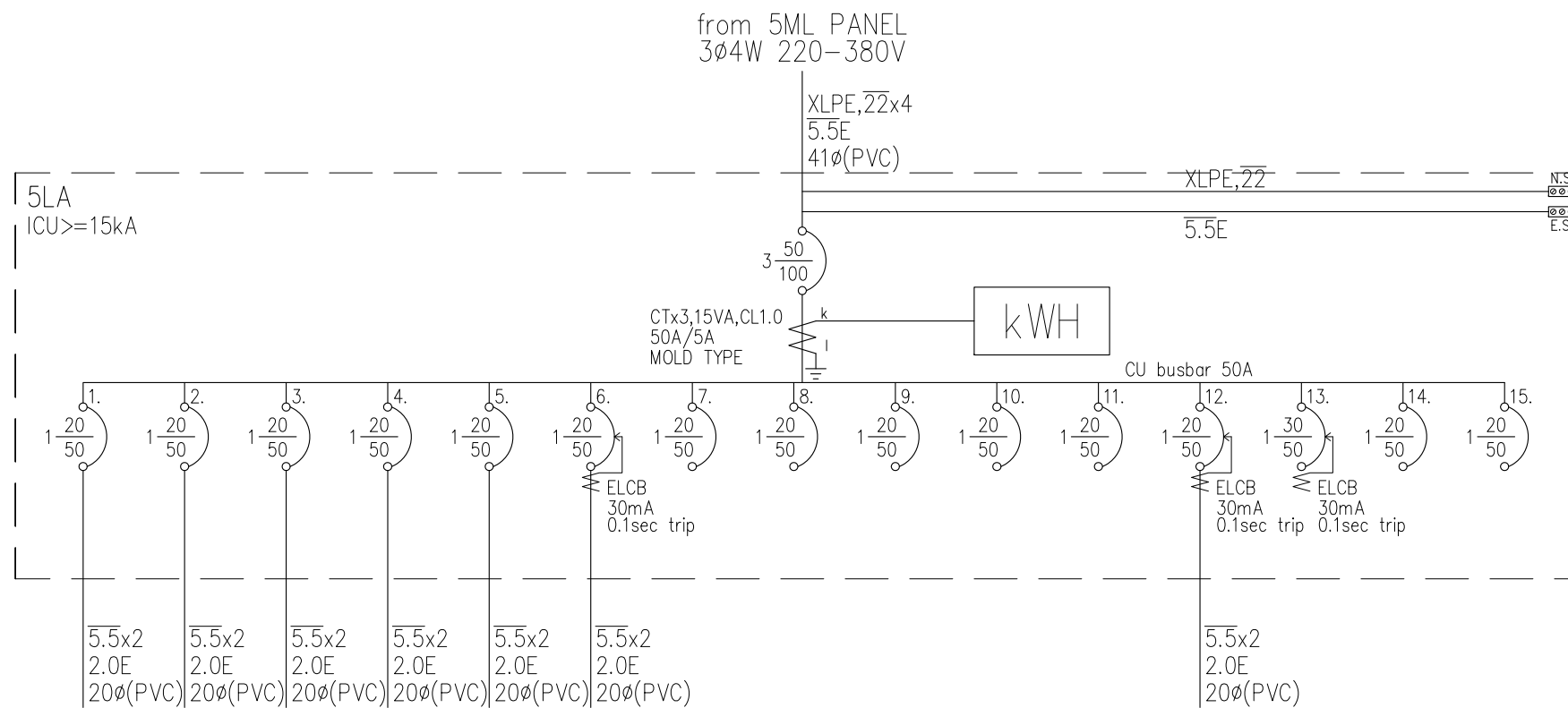
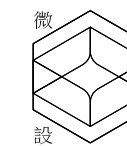
圖 號	內 容
1/5	工程概要, 圖例, 索引表
2/5	5LA 電力單線圖
3/5	5RA 電力單線圖
4/5	燈具迴路設備平面圖
5/5	動力插座設備平面圖

電氣設備

圖 例	說 明
	開關箱, 烤漆鐵板, 2.0mmt, 附暗把手 裝置按台電規定
	低壓無熔絲開關, 規格詳圖說
	漏電斷路器 (兼過載保護) 30mA 0.1sec Trip Type
	新設110V 插座出線
	新設110V 專用迴路出線
	新設220V 專用迴路出線
	新設地板插座及網路出線
	天花WiFi 插座出線
	天花投影機插座出線

* 燈具開關面板, 以地坪完成面至面板中心110cm 施作。

PROJECT	A8辦公室
SHEET TITLE	工程概要, 圖例, 索引表
DATE	2023/10/16
DRAWN BY	WILL
APPROVED BY	ROGER
SCALE	1:200
SHEET NO.	
JOB. NO.	
NOTES & SIGNATURE	
- 本工程採用責任施工制。 - 如有修正圖, 則本圖作廢。 - 本圖為版權所有。 - 本圖說僅供參考, 尺寸當依實際狀況與結構做微調。	
DWN. NO.	1/5



相別及電壓	1ø220V	1ø220V	1ø220V	1ø220V	1ø220V	1ø220V	1ø220V	1ø220V	1ø220V	1ø220V	1ø220V	1ø220V	1ø220V	1ø220V	1ø220V	3ø380V	3ø380V
負載名稱或盤名	新創團隊A~H 照明迴路	新創團隊~L及 辦公室照明迴路	左側開放空間及 會議室照明迴路	中間發表空間 照明迴路	右側開放空間及 課程室照明迴路	左側茶水間 220V插座	預留	預留	預留	預留	預留	預留	右側茶水間 220V插座	預留	預留	預留	利用率 80%
負載電流	A	4.5	4.5	4.5	4.5	4.5							4.5			I= 81	I= 64.8
R	VA	1000			1000								1000			18033	14427
S	VA		1000		1000											17733	14187
T	VA			1000		1000										17533	14027
容量	KVA	1	1	1	1	1							1			53.3	42.64

PROJECT
A8辦公室

SHEET TITLE
5LA電力單線圖

DATE
2023/10/16

DRAWN BY
WILL

APPROVED BY
ROGER

SCALE
1:200

SHEET NO.

JOB. NO.

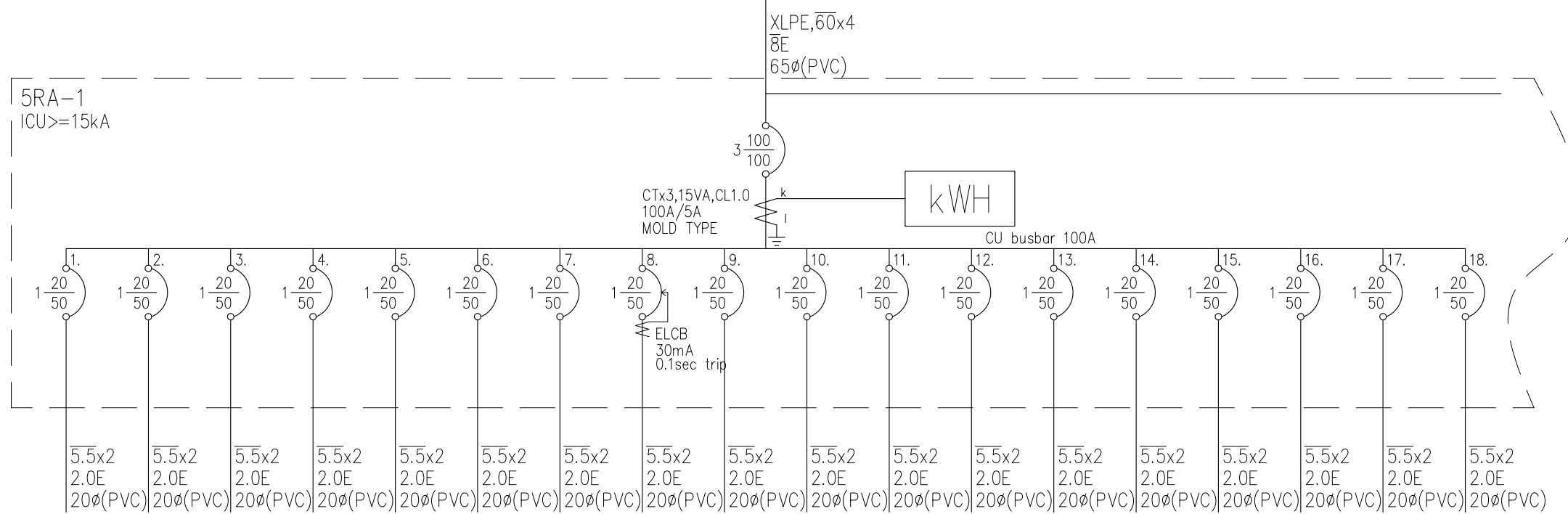
NOTES & SIGNATURE

- 本工程採用責任施工制。
- 如有修正圖，則本圖作廢。
- 本圖為版權所有。
- 本圖說僅供參考，尺寸當
依實際狀況與結構做微調。

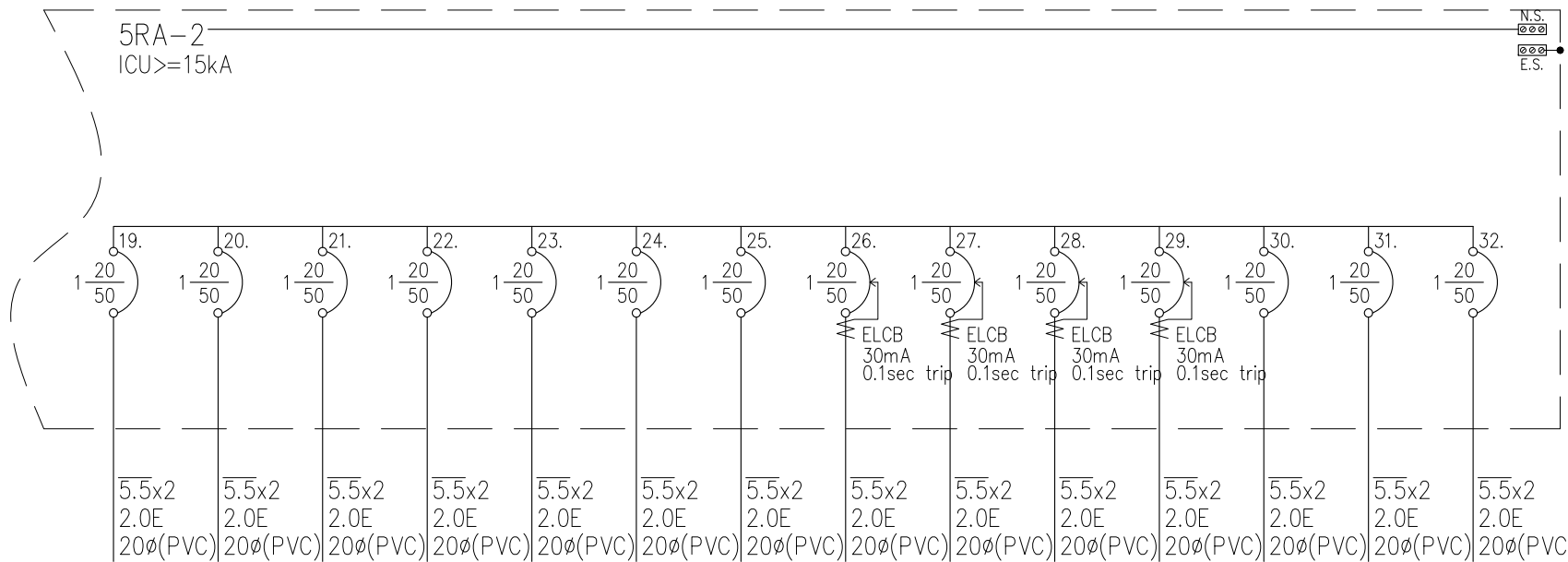
DWN. NO.
2/5



from 5R PANEL
3ø4W 190-110V



相別及電壓	1ø110V	1ø110V	1ø110V	1ø110V	1ø110V	1ø110V	1ø110V	1ø110V	1ø110V	1ø110V	1ø110V	1ø110V	1ø110V	1ø110V	1ø110V	1ø110V	1ø110V	1ø110V		
負載名稱或盤名	新創團隊A 插座 180VA*5	新創團隊B 插座 180VA*6	新創團隊C 插座 180VA*6	新創團隊D 插座 180VA*6	新創團隊E 插座 180VA*6	新創團隊F 插座 180VA*6	新創團隊G 插座 180VA*6	新創團隊H 插座 180VA*6	新創團隊I 插座 180VA*6	新創團隊J 插座 180VA*6	新創團隊K 插座 180VA*6	新創團隊L 插座 180VA*6	新創團隊M 插座 180VA*6	VIP室插座 180VA*4	觀光基金會 辦公室插座 180VA*6	智慧觀光團隊A 插座 180VA*6	智慧觀光團隊B 插座 180VA*5	洽談室AB 插座 180VA*4	營運人員辦公室插座 180VA*6	
負載電流	A	8.2	9.8	9.8	9.8	9.8	9.8	9.8	9.8	9.8	9.8	9.8	9.8	6.5	9.8	9.8	8.2	6.5	9.8	
R	VA	900			1080			1080			1080			720			900			
S	VA		1080			1080			1080			1080			1080			720		
T	VA			1080			1080			1080			1080			1080				1080
容量	KVA	0.9	1.08	1.08	1.08	1.08	1.08	1.08	1.08	1.08	1.08	1.08	1.08	0.72	1.08	1.08	0.9	0.72	1.08	



相別及電壓	1ø110V	1ø110V	1ø110V	1ø110V	1ø110V	1ø110V	1ø110V	1ø110V	1ø110V	1ø110V	1ø110V	1ø110V	1ø110V	1ø110V	1ø110V	3ø190V
負載名稱或盤名	大型會議室插座 180VA*5	哺乳室/儲藏室插座 180VA*3	課程教室插座 180VA*7	小型會議室 ABC 插座 180VA*6	新創團隊 開放空間插座 180VA*4	天花板插座 180VA*4	天花板插座 180VA*4	左側茶水間插座 180VA*1	左側茶水間插座 180VA*1	右側茶水間插座 180VA*1	右側茶水間插座 180VA*1	發表空間插座 180VA*1	發表空間插座 180VA*1	發表空間插座 180VA*1		
負載電流	A	4.9	11.5	9.8	6.5	6.5	6.5	1.6	1.6	1.6	1.6	1.6	1.6	1.6	I= 78.2	
R	VA	900		1080			720			180			180		8820	
S	VA		540			720		180			180			180	7920	
T	VA			1260			720		180			180			9000	
容量	KVA	0.9	0.54	1.26	1.08	0.72	0.72	0.18	0.18	0.18	0.18	0.18	0.18	0.18	25.74	

PROJECT

A8辦公室

SHEET TITLE

SRA電力單線圖

DATE

2023/10/16

DRAWN BY

WILL

APPROVED BY

ROGER

SCALE

1:200

SHEET NO.

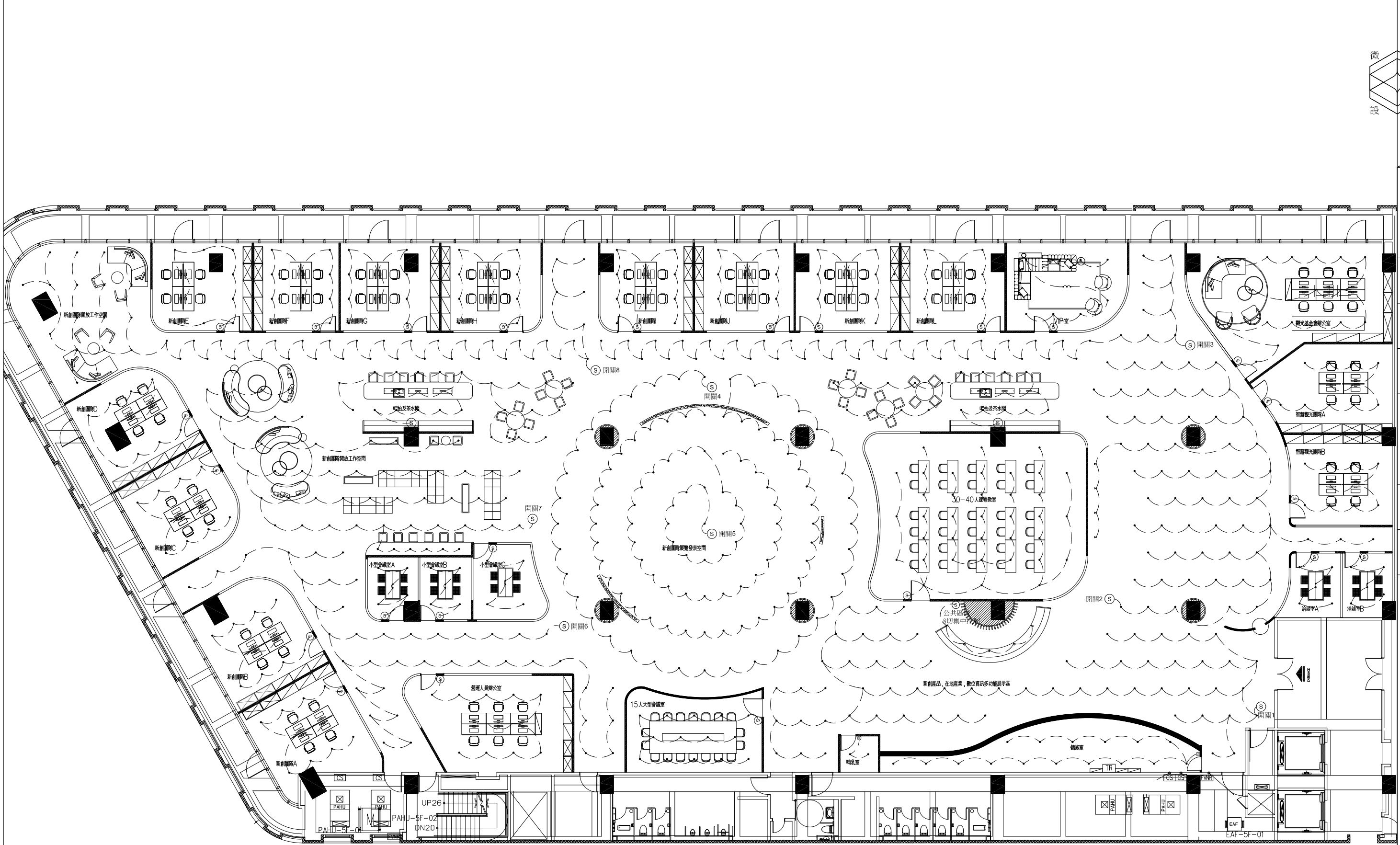
JOB. NO.

NOTES & SIGNATURE

- 本工程採用責任施工制。
- 如有修正圖，則本圖作廢。
- 本圖為版權所有。
- 本圖說僅供參考，尺寸當
依實際狀況與結構做微調。

DWN. NO.

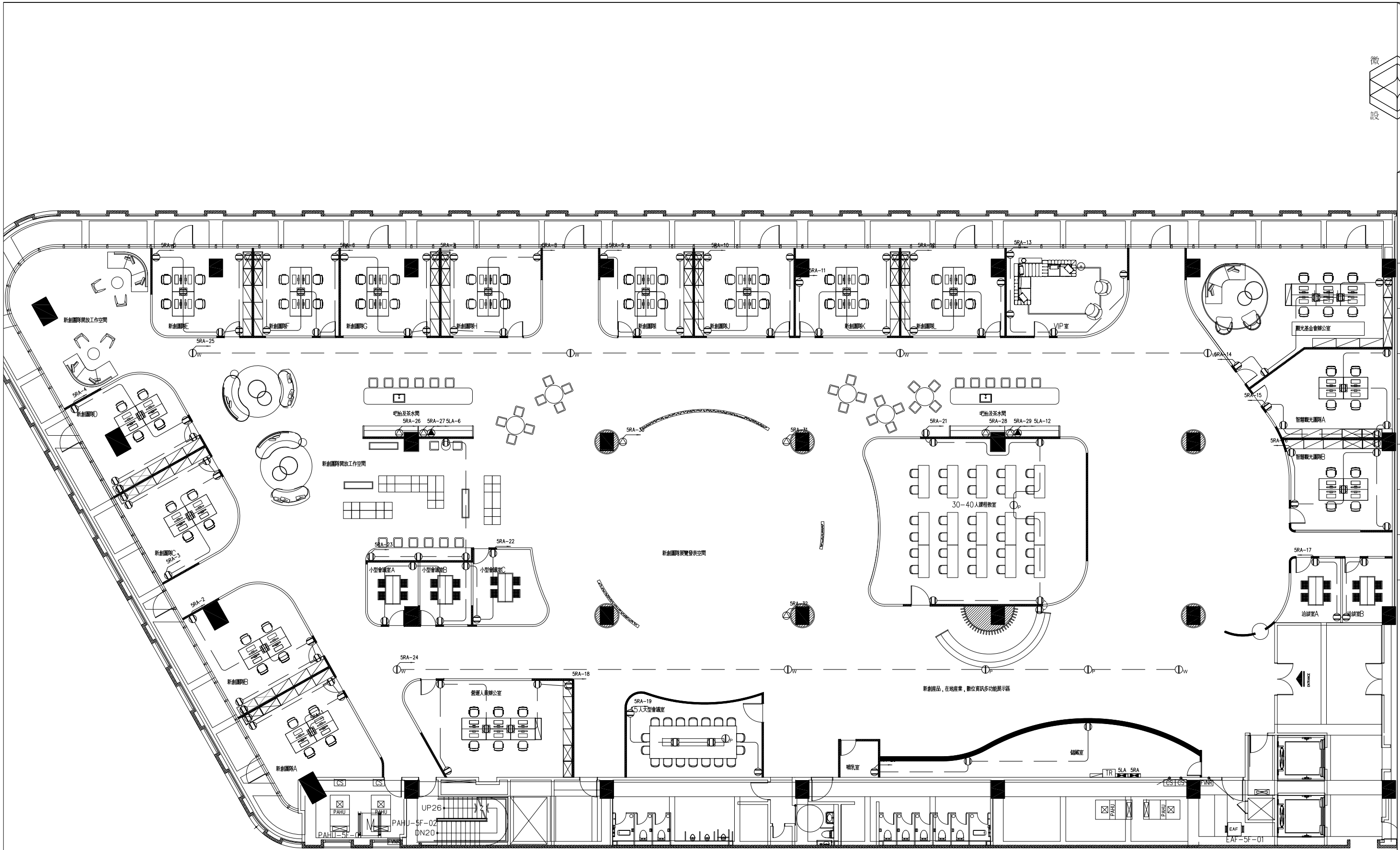
3/5



燈具開關圖例表

圖例	說明	圖例	說明	圖例	說明	圖例	說明
◎	嵌燈 型號 光源 尺寸 嵌入孔Ø 75mm 色溫 4000K 數量 707	∞	投射燈 型號 光源 尺寸 嵌入孔Ø 色溫 4000K 數量 10	—	辦公室吊燈 型號 光源 尺寸 嵌入孔Ø 色溫 4000K 數量 32	Ⓢ	單切開關 型號 國際牌星光 數量 59
○	吧檯吊燈 型號 光源 尺寸 嵌入孔Ø 55mm 色溫 4000K 數量 15	—	吧檯吊燈 型號 光源 尺寸 嵌入孔 色溫 4000K 數量 6				

- 本工程採用責任施工制。
- 如有修正圖，則本圖作廢。
- 本圖為版權所有。
- 本圖說僅供參考，尺寸當
依實際狀況與結構做微調。



圖例	說明	數量	圖例	說明	數量
⊙	新設110V插座出線 H:30cm	77	⊞	新設地板插座及網路出線 H:地面	20
⊚	新設110V專用迴路出線 H:105cm	4	⊞W	天花WIFI插座出線 H:天花板上	7
⊛	新設220V專用迴路出線 H:105cm	2	⊞P	天花投影機插座出線 H:天花板上	4

- 本工程採用責任施工制。
- 如有修正圖，則本圖作廢。
- 本圖為版權所有。
- 本圖說僅供參考，尺寸當
依實際狀況與結構做微調。