

馬克機電設計

忠泰大直香米櫃位裝修工程
(電力設計圖)

111.11.27

Phone / 0989-180-762

Email / kuanhsueh@gmail.com

Line ID / Hung.K.H



Line



Blog

一. 工程概要

- 1. 工程名稱: 忠泰大直香米櫃位裝修工程
- 2. 工程地點: 忠泰大直
- 3. 建築地號:
- 4. 建物概況:
 - a. 建照: —
 - b. 總面積: —
 - c. 櫃位號碼: —
- 5. 設戶概況:
 - a. 用電電壓: 詳設戶概況, b. 用電用途: 餐飲
 - c. 既設電號: —
 - d. 用電性質: 一般性質用電

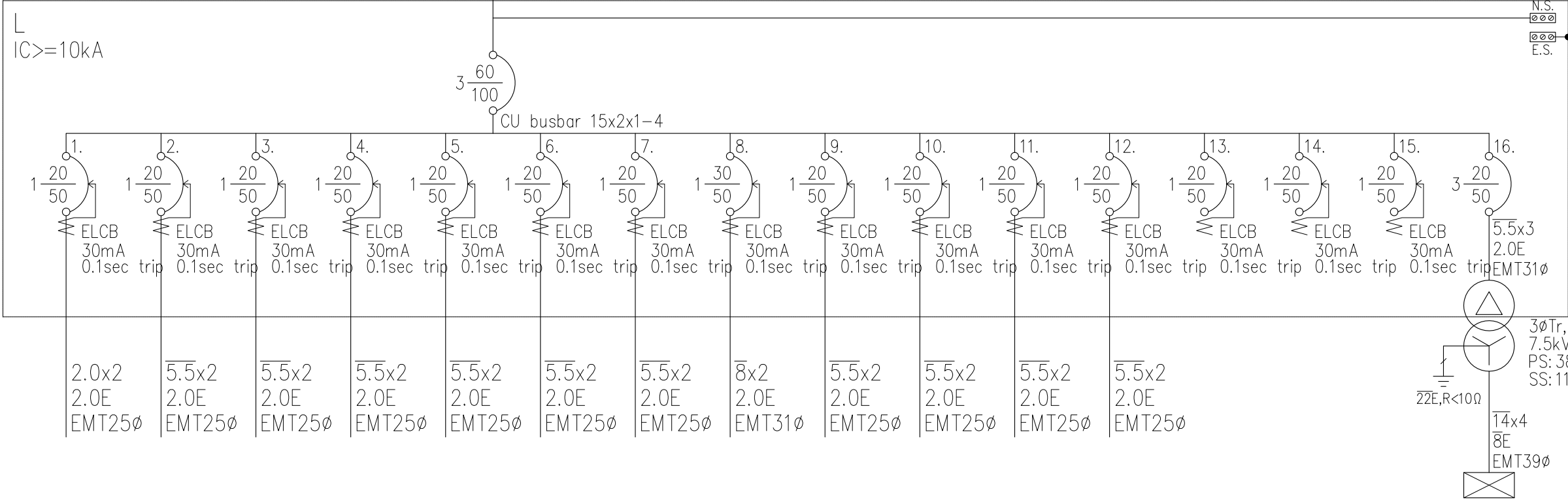
圖 號	內 容
1/4	工程概要, 圖例, 索引表
2/4	220V電力單線圖
3/4	110V電力單線圖
4/4	負載分析表

電氣設備

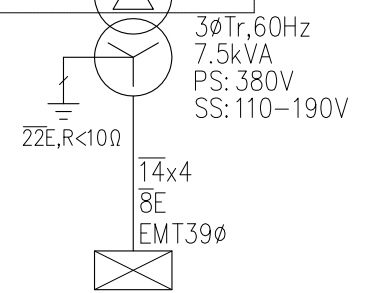
圖 例	說 明
	開關箱, 烤漆鐵板, 2.0mmt, 附暗把手 裝置按台電規定
	低壓無熔絲開關, 規格詳圖說
	漏電斷路器 (兼過載保護) 30mA 0.1sec Trip Type

3ø4W 220-380V

XLPE
22x4
8E
EMT63ø



1.	2.0x2	2.0E	EMT25ø	2.	5.5x2	2.0E	EMT25ø	3.	5.5x2	2.0E	EMT25ø	4.	5.5x2	2.0E	EMT25ø	5.	5.5x2	2.0E	EMT25ø	6.	5.5x2	2.0E	EMT25ø	7.	5.5x2	2.0E	EMT25ø	8.	8x2	2.0E	EMT31ø	9.	5.5x2	2.0E	EMT25ø	10.	5.5x2	2.0E	EMT25ø	11.	5.5x2	2.0E	EMT25ø	12.	5.5x2	2.0E	EMT25ø	13.	5.5x2	2.0E	EMT25ø	14.	5.5x2	2.0E	EMT25ø	15.	5.5x2	2.0E	EMT25ø	16.	5.5x3	2.0E	EMT31ø
----	-------	------	--------	----	-------	------	--------	----	-------	------	--------	----	-------	------	--------	----	-------	------	--------	----	-------	------	--------	----	-------	------	--------	----	-----	------	--------	----	-------	------	--------	-----	-------	------	--------	-----	-------	------	--------	-----	-------	------	--------	-----	-------	------	--------	-----	-------	------	--------	-----	-------	------	--------	-----	-------	------	--------



相別及電壓	1ø220V	1ø220V	1ø220V	1ø220V	1ø220V	1ø220V	1ø220V	1ø220V	1ø220V	1ø220V	1ø220V	1ø220V	1ø220V	1ø220V	1ø220V	1ø220V	3ø380V
負載名稱或盤名	照明迴路	照明迴路	水幕式排煙罩	二主二副一湯	六門冰箱	六門冰箱	四門, 雙門冰箱	洗碗機	冷藏, 冷凍工作台*2	開飲機	洗杯機	冷藏工作台*2	預留	預留	預留	變壓器 7.5KVA	
負載電流	A	2.3	2.3	9.1	13.6	4.8	16.4	7.3	25	10.7	9.1	13.6	6.8			11.4	I= 47.9
R	VA	500			3000		1600			2						2500	9600
S	VA		500		1050			5500			3					2500	12550
T	VA			2000		1050			2350			1500				2500	9400
容量	KVA	0.5	0.5	2	3	1.05	1.05	1.6	5.5	2.35	2	3	1.5			7.5	31.55

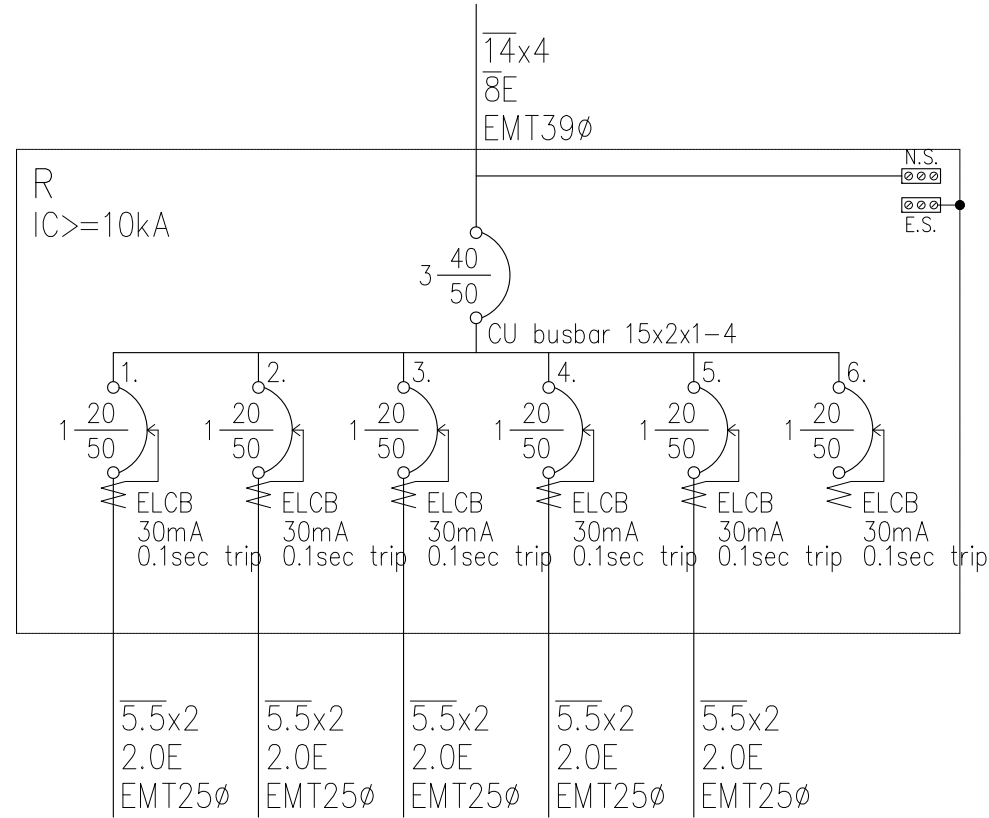
圖號 DRAWING NO E-02	業務號 JOB NO	圖號 SHEET NO 02/04	工程名稱 project no. 忠泰大直香米櫃位裝修工程	圖名 Title 220V電力單線圖
--------------------------	---------------	-------------------------	-------------------------------------	--------------------------

馬克機電設計

TEL: (0989)180-762
LINE ID: Hung.K.H
E-mail: kuanhsueh@gmail.com

繪圖 DRAWN BY	審核 PROJECT BY	修正 REVISION
設計 DESIGN BY Mark	校對 CHECKED BY	

3Ø4W 190-110V



相別及電壓	1Ø110V	1Ø110V	1Ø110V	1Ø110V	1Ø110V	1Ø110V	3Ø190V
負載名稱或盤名	櫃台插座迴路	製冰機	玻璃對拉凍櫃	座位區插座迴路	座位區插座迴路	預留	
負載電流	A	9.1	6.4	4.1	13.6	13.6	I= 15.6 A
R	VA	1000					1000 VA
S	VA		700			1500	2200 VA
T	VA			450	1500		1950 VA
容量	KVA	1	0.7	0.45	1.5	1.5	5.15 KVA

圖號 DRAWING NO. E-03
 業務號 JOB NO.
 張號 SHEET NO. 03/04
 工程名稱 project no. 忠泰大直香米櫃位裝修工程
 圖名 Title 110V電力單線圖

馬克機電設計

TEL: (0989)180-762
 LINE ID: Hung.K.H
 E-mail: kuanhsueh@gmail.com

繪圖人 DRAWN BY
 設計人 DESIGN BY Mark

承辦人 PROJECT BY
 校對人 CHECKED BY

修正 REVISION

回路 編號	說明	電壓 (V)	連接負載 (VA)			斷路器 P-AF-AT	LC (kA)	電流 (A)	線徑 mm/mm"	管徑 mm(φ)
			合計	A	B					
盤名 L PANEL						3 φ 4W 220-380V				
1	照明迴路,500VA	220	500	500		ELCB 1-50-20	10	2.3	2.0x2,2.0E	EMT25
2	照明迴路,500VA	220	500		500	ELCB 1-50-20	10	2.3	5.5x2,2.0E	EMT25
3	水幕式排煙罩,2kW	220	2,000			ELCB 1-50-20	10	9.1	5.5x2,2.0E	EMT25
4	二主二副一湯,3kW	220	3,000	3,000		ELCB 1-50-20	10	13.6	5.5x2,2.0E	EMT25
5	六門冰箱,1050W	220	1,050		1,050	ELCB 1-50-20	10	4.8	5.5x2,2.0E	EMT25
6	六門冰箱,1050W	220	1,050			ELCB 1-50-20	10	4.8	5.5x2,2.0E	EMT25
7	四門、雙門冰箱,800W*2	220	1,600	1,600		ELCB 1-50-20	10	7.3	5.5x2,2.0E	EMT25
8	洗碗機,5.5kW	220	5,500		5,500	ELCB 1-50-30	10	25.0	8x2,2.0E	EMT31
9	冷藏、冷凍工作台*2,850W+750W*2	220	2,350			ELCB 1-50-20	10	10.7	5.5x2,2.0E	EMT25
10	開飲機,2kW	220	2,000	2,000		ELCB 1-50-20	10	9.1	5.5x2,2.0E	EMT25
11	洗杯機,3kW	220	3,000		3,000	ELCB 1-50-20	10	13.6	5.5x2,2.0E	EMT25
12	冷藏工作台*2,750W*2	220	1,500			ELCB 1-50-20	10	6.8	-	-
13	預留	220	-			ELCB 1-50-20	10	0.0	-	-
14	預留	220	-			ELCB 1-50-20	10	0.0	-	-
15	預留	220	-			ELCB 1-50-20	10	0.0	-	-
16	3φTr,7.5kVA 380V/110-190V(R panel)	380	7,500	2,500	2,500	3-50-20	10	11.4	5.5x3,2.0E	EMT31
TOTAL		380	31,550	9,600	12,550	3-100-60	10	47.9	XLPE,22x4,8E	EMT63
盤名 R PANEL						3 φ 4W110-190V				
1	櫃台插座迴路,1000VA	110	1,000	1,000		ELCB 1-50-20	10	9.1	5.5x2,2.0E	EMT25
2	製冰機,700VA	110	700		700	ELCB 1-50-20	10	6.4	5.5x2,2.0E	EMT25
3	玻璃對拉凍櫃,450VA	110	450		450	ELCB 1-50-20	10	4.1	5.5x2,2.0E	EMT25
4	座位區插座迴路,1500VA	110	1,500		1,500	ELCB 1-50-20	10	13.6	5.5x2,2.0E	EMT25
5	座位區插座迴路,1500VA	110	1,500		1,500	ELCB 1-50-20	10	13.6	5.5x2,2.0E	EMT25
6	預留	110	-			ELCB 1-50-20	10	0.0	-	-
TOTAL		190	5,150	1,000	2,200	3-50-40	10	15.6	14x4,8E	EMT39

圖號 DRAWING NO. E-04
 案卷號 JOB NO.
 圖號 SHEET NO. 04/04
 工程名稱 project no. 忠泰大直香米櫃位裝修工程
 圖名 Title 負載分析表

馬克機電設計

TEL: (0989)180-762
 LINE ID: Hung.K.H
 E-mail: kuanhsueh@gmail.com

繪圖 DRAWN BY
 設計 DESIGN BY Mark

承辦 PROJECT BY
 校對 CHECKED BY

修正 REVISION