

馬克機電設計

微風南山扭轉餐盒裝修工程
(電力設計圖)

110.11.10

Phone / 0989-180-762

Email / kuanhsueh@gmail.com

Line ID / Hung.K.H



Line



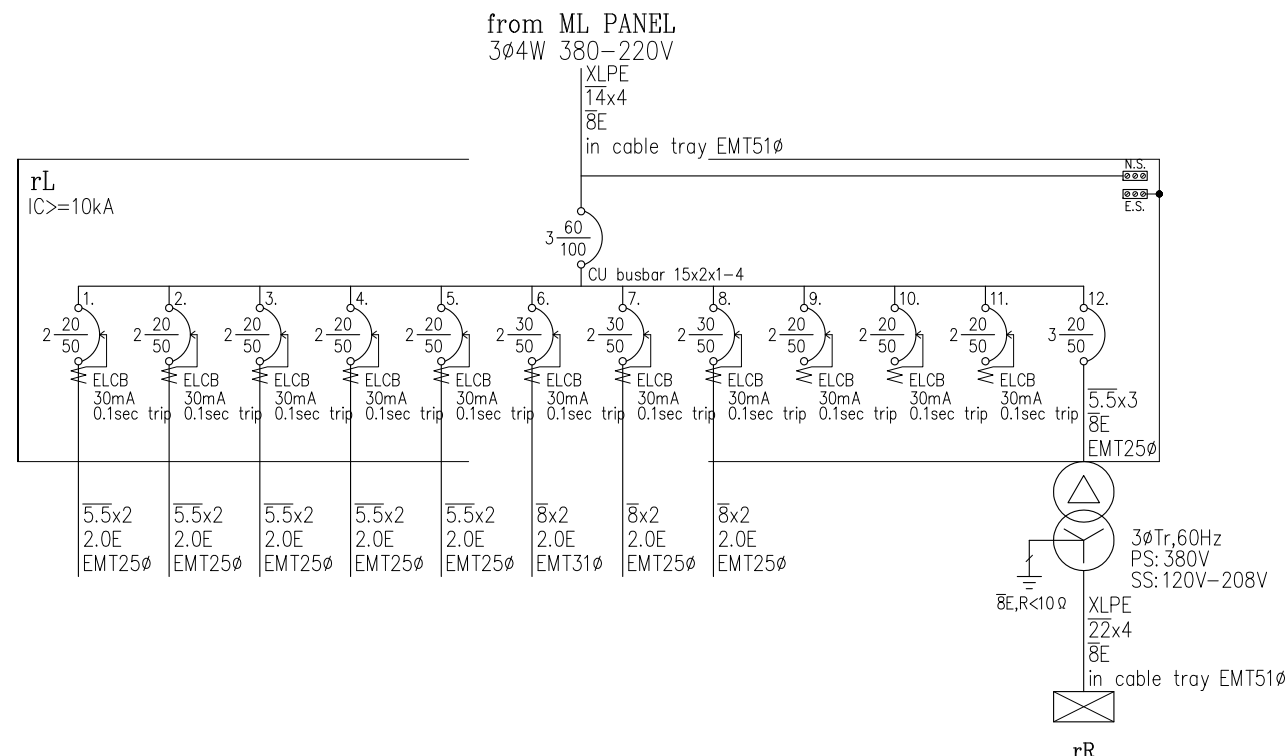
Blog

一. 工程概要

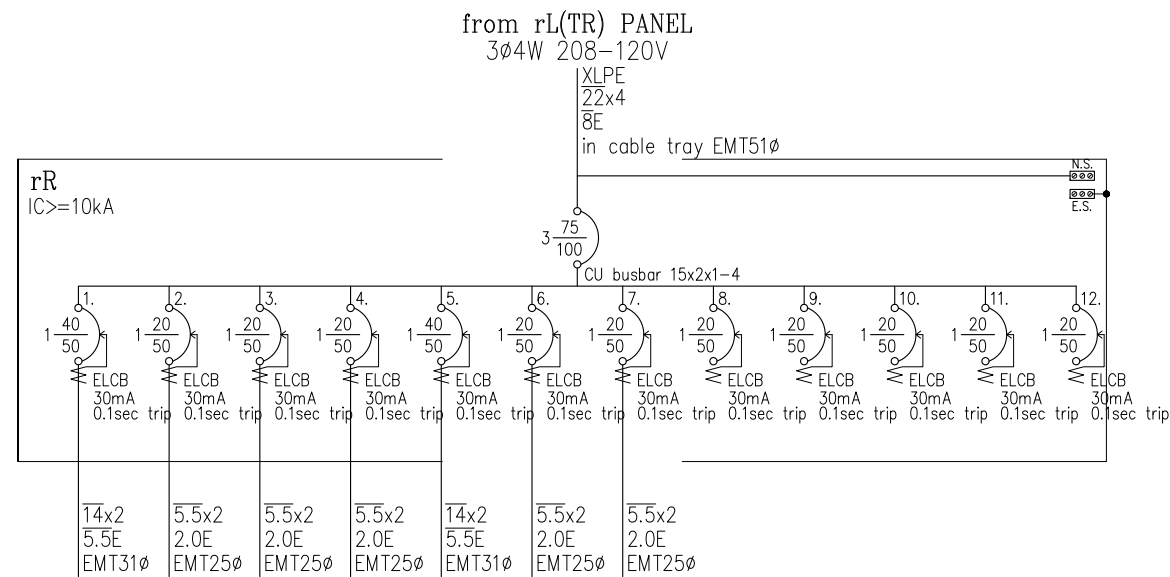
1. 工程名稱: 微風南山扭轉餐盒裝修工程
2. 工程地點: 微風南山
3. 建築地號:
4. 建物概況:
 - a. 建照: —
 - b. 總面積: —
 - c. 櫃位號碼: —
5. 設戶概況:
 - a. 用電電壓: 詳設戶概況 , b. 用電用途: 餐飲
 - c. 既設電號: —
 - d. 用電性質: 一般性質用電

圖 號	內 容
E-01	工程概要,索引表
E-02	電力單線圖
E-03	負載分析表
E-04	照明設備平面圖
E-05	插座設備平面圖

PROJECT
 微風南山
 B1
 njuturn 櫃位
 工程概要,索引表



相別及電壓	1φ220V	1φ220V	1φ220V	1φ220V	1φ220V	1φ220V	1φ220V	1φ220V	1φ220V	1φ220V	1φ220V	1φ220V	3φ380V	3φ380V
負載名稱或盤名	照明	雙門工作冰箱	雙門工作冰箱	四門上凍下藏	電磁爐	電磁爐	電炒爐	電炒爐	預留	預留	預留	變壓器		
負載電流	A	3.6	5.5	5.5	6.8	15.9	15.9	22.7	22.7	-	-	-	19.7	I= 52.7 A
R	VA	785			1500			5000					4500	11785 VA
S	VA		1200			3500							4400	9100 VA
T	VA			1200			3500		5000				4084	13784 VA
容量	KVA	0.785	1.2	1.2	1.5	3.5	3.5	5	5	-	-	-	12.984	34.669 KVA

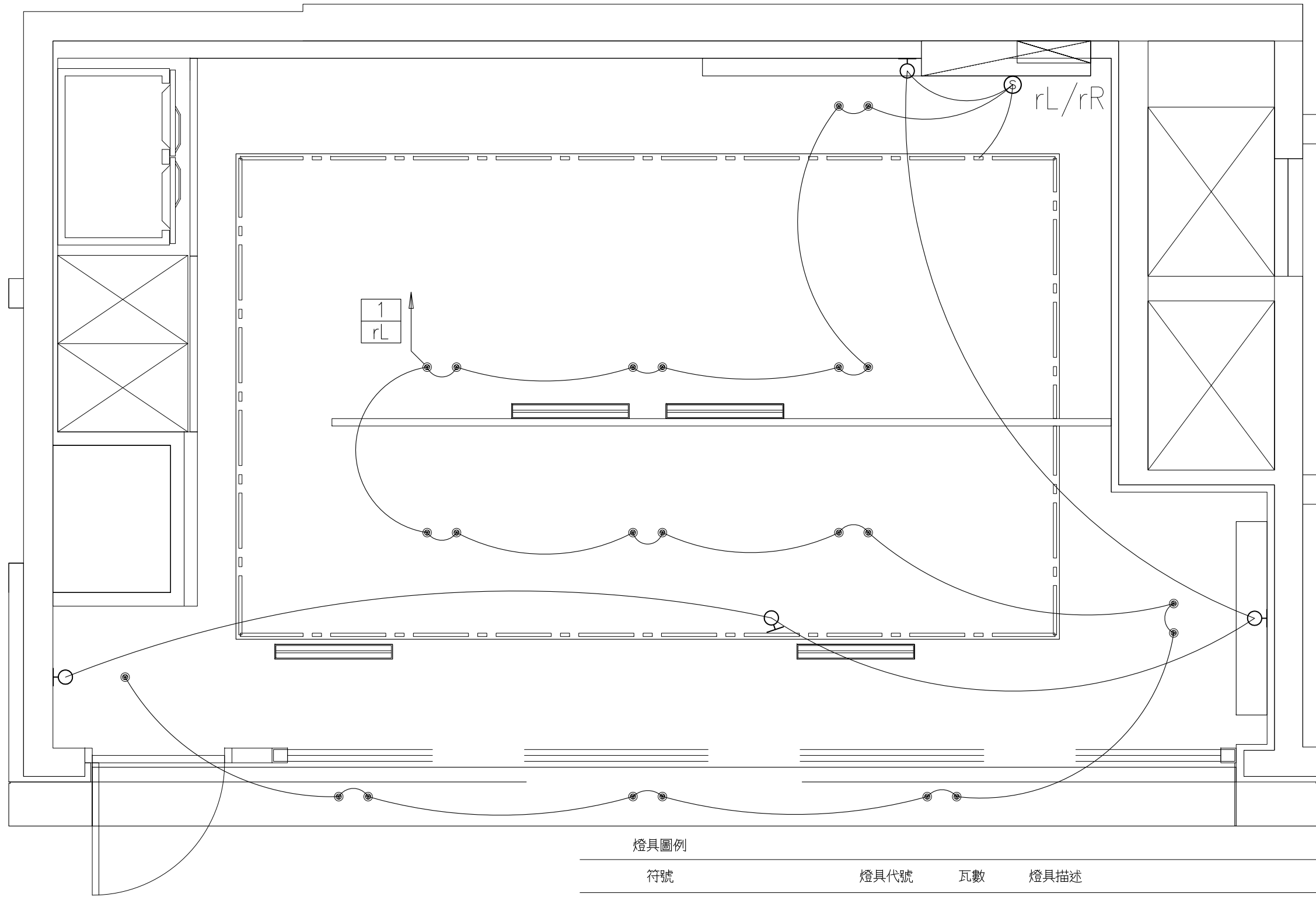


相別及電壓	1φ120V	1φ120V	1φ120V	1φ120V	1φ120V	1φ120V	1φ120V	1φ120V	1φ120V	1φ120V	1φ120V	1φ120V	3φ208V
負載名稱或盤名	電板櫃	保溫櫃	保溫箱	保溫箱	烤箱	logo字	POS機、電話 發票機	預留	預留	預留	預留	預留	
負載電流	A	37.5	0.7	10	10	36.7	0.8	12.5	-	-	-	-	I= 36 A
R	VA	4500											4500 VA
S	VA					4400							4400 VA
T	VA		84	1200	1200		100	1500					4084 VA
容量	KVA	4.5	0.084	1.2	1.2	4.4	0.1	1.5	-	-	-	-	12.984 KVA

PROJECT
微風南山
B1
njturn 櫃位
電力單線圖

回路 編號	說明	電壓 (V)	連接負載 (VA)				斷路器 P-AF-AT	I.C. (kA)	電流 (A)	線徑 mm/mm"	管徑 mm(φ)
			合計	A	B	C					
盤名: rL PANEL						3φ4W 380-220V					
1	軌道燈20W*28,嵌燈5W*25,LED條燈5W*20	220	785	785			ELCB 2-50-20	10	3.6	5.5x2,2.0E	EMT31
2	雙門工作冰箱,1200W	220	1,200		1,200		ELCB 2-50-20	10	5.5	5.5x2,2.0E	EMT25
3	雙門工作冰箱,1200W	220	1,200			1,200	ELCB 2-50-20	10	5.5	5.5x2,2.0E	EMT25
4	四門上凍下藏,1500W	220	1,500	1,500			ELCB 2-50-20	10	6.8	5.5x2,2.0E	EMT25
5	電磁爐,3500W	220	3,500		3,500		ELCB 2-50-20	10	15.9	5.5x2,2.0E	EMT25
6	電磁爐,3500W	220	3,500			3,500	ELCB 2-50-20	10	15.9	5.5x2,2.0E	EMT31
7	電炒爐,5000W	220	5,000	5,000			ELCB 2-50-30	10	22.7	8x2,2.0E	EMT25
8	電炒爐,5000W	220	5,000			5,000	ELCB 2-50-30	10	22.7	8x2,2.0E	EMT25
9	預留	220	-			-	ELCB 2-50-20	10	0.0	-	-
10	預留	220	-	-			ELCB 2-50-20	10	0.0	-	-
11	預留	220	-		-		ELCB 2-50-20	10	0.0	-	-
12	3φTr, 380V/120-208V(rR panel)	380	12,984	4,500	4,400	4,084	3-50-20	10	19.7	22x3,8E	EMT51
TOTAL		380	34,669	11,785	9,100	13,784	3-100-60	10	52.7	XLPE,14x4,8E	E51
盤名: rR PANEL						3φ4W120-208V					
1	電飯鍋,4500W	120	4,500	4,500			ELCB 1-50-40	10	37.5	14x2,5.5E	EMT31
2	保溫鍋,84W	120	84			84	ELCB 1-50-20	10	0.7	5.5x2,2.0E	EMT25
3	保溫箱,1200W	120	1,200			1,200	ELCB 1-50-20	10	10.0	5.5x2,2.0E	EMT25
4	保溫箱,1200W	120	1,200			1,200	ELCB 1-50-40	10	10.0	5.5x2,2.0E	EMT25
5	烤箱,4400W	120	4,400		4,400		ELCB 1-50-20	10	36.7	14x2,5.5E	EMT31
6	LOGO字,100W	120	100			100	ELCB 1-50-20	10	0.8	5.5x2,2.0E	EMT25
7	POS機、電話、發票機,1500W	120	1,500			1,500	ELCB 1-50-20	10	12.5	5.5x2,2.0E	EMT25
8	預留	120	-		-		ELCB 1-50-20	10	0.0	-	-
9	預留	120	-		-		ELCB 1-50-20	10	0.0	-	-
10	預留	120	-	-			ELCB 1-50-20	10	0.0	-	-
11	預留	120	-		-		ELCB 1-50-20	10	0.0	-	-
12	預留	120	-		-		ELCB 1-50-20	10	0.0	-	-
TOTAL		208	12,984	4,500	4,400	4,084	3-100-75	10	36.0	XLPE,22x4,8E	E51

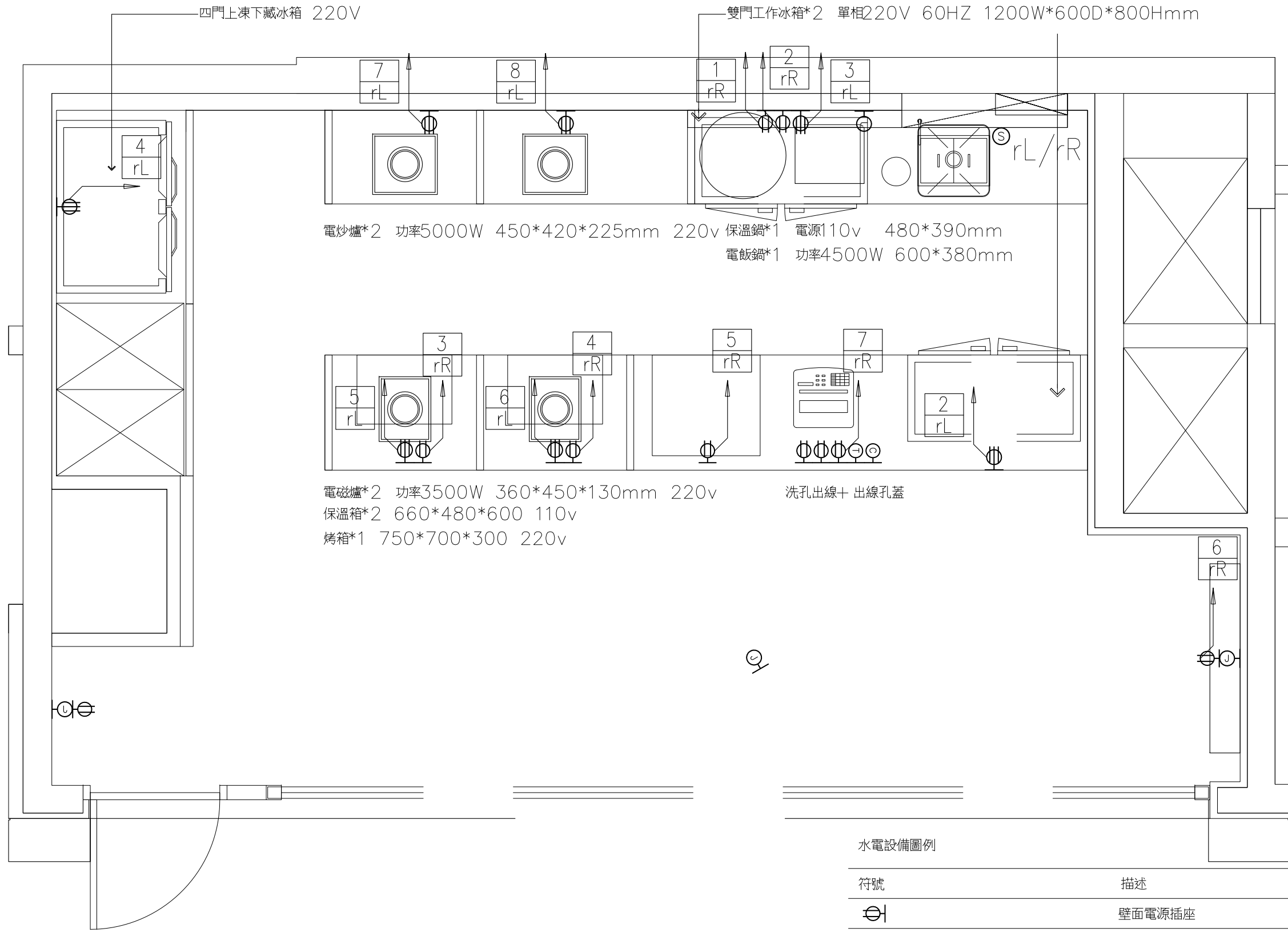
PROJECT
微風南山
B1
njuturn 櫃位
負載分析表



燈具圖例			
符號	燈具代號	瓦數	燈具描述
●	L4	5W	LED可調角度嵌燈 3000K
·	L12		LED室內層板軟條燈/3000k
○			壁燈

PROJECT
 微風南山
 B1
 njuturn 櫃位
 照明設備平面圖

設備位置及電源出現位置，皆須經業主現場簽認後方得施作。



水電設備圖例

符號	描述
⊕	壁面電源插座
⊕	壁面電源插座 220V
⊙	壁面電話插座
⊙	壁面電腦網路插座
⊕	壁面電源出線口

PROJECT

微風南山

B1

njuturn 櫃位

插座設備平面圖