

馬克機電設計

彭宅三座屋段透天住宅新建工程
(電力設計圖)

110.08.20

Phone / 0989-180-762

Email / kuanhsueh@gmail.com

Line ID / Hung.K.H



Line



Blog

電氣設備

圖例	說明	備註
☐	電錶箱,依圖說尺寸製作 ,烤漆鐵板,2.0mm	裝置按台電規定
☑	動力總配電盤(箱) ,烤漆鐵板,2.0mm,附暗把手	
☑	動力開關分箱 ,烤漆鐵板,2.0mm,附暗把手	
☑	電燈插座開關盤(箱) ,烤漆鐵板,2.0mm,附暗把手	
☑	電燈插座開關分箱 ,烤漆鐵板,2.0mm,附暗把手	
☑	拉線箱	
☑	低壓無熔絲開關,規格詳圖說	
☑	漏電斷路器(兼過載保護) 30mA 0.1sec Trip Type	
☑	電磁開關,附操作按鈕及指示燈	
☑	電磁開關,含積熱電驛	
☑	整套型控制盤,詳圖說	
☑	電源自動切換開關, NFB type,附電氣機械互鎖裝置,電源指示燈	
☑	自動功率因數調整器	
☑	液面控制器,附水箱缺水、溢水及水池缺水、滿水警報	
☑	交替電驛,污水泵採交互並列運轉,揚水泵採交替運轉模式	
☑	不鏽鋼電極棒,配合水塔、水池施工,二節以上採PVC板固定開關,五極式	
☑	水銀浮球開關,防水電纜配合污水池施工,固定以3/4" PVC管固定	
☑	照光式押扣開關	
☑	指示燈,紅色表防水電纜配合污水池施工,固定以3/4" PVC管固定	
☑	按鈕開關	
☑	選擇開關,附三段名牌	
☑	接地電阻測試箱, 烤漆鐵板,1.6mm,含測試端子及平面門扣, W40xH40xD10cm	
☑	接地出線箱, 烤漆鐵板,1.6mm,含接地端子板, W40xH40xD10cm	
☑	接地銅棒, 規格詳圖說	
☑	電動機出線口	
☑	壁式暗插座,雙聯,125V-15A,含卡式彩色蓋板及金具,距地坪 30cm,(附接地型), <small>客餐廳插座距地高度60cm</small>	
☑	壁式暗插座,雙聯,125V-15A,含卡式彩色蓋板及金具,距地坪 120cm,(廁浴用), <small>(附接地型)</small>	
☑	壁式暗插座,雙聯,125V-15A,含卡式彩色蓋板及金具,距地坪 180cm,(排煙機用), <small>(附接地型)</small>	
☑	壁式暗插座,雙聯,125V-15A,含卡式彩色蓋板及金具,距地坪 30cm,(冰箱用), <small>(附接地型)</small>	
☑	壁式暗插座,雙聯,125V-15A,含卡式彩色蓋板及金具,距地坪 60+120+200cm,(廚房用), <small>(附接地型)</small>	配合現場廚具留設
☑	壁式暗插座,雙聯,125V-15A,含卡式彩色蓋板及金具,距地坪 120cm,(洗衣機用), <small>(附接地型)</small>	
☑	壁式暗插座,單聯,125V-15A,含卡式彩色蓋板及金具,距地坪 30cm,(免治馬桶用), <small>(附接地型)</small>	
☑	明式插座,雙聯,125V-15A, <small>(弱電箱內用)</small>	(附接地型)
☑	機房專用插座,250V-20A,含卡式彩色蓋板及金具,距地坪 180cm	
☑	分離式冷氣室外機,	
☑	分離式冷氣室內機,	
☑	矮腳燈頭附燈泡,100W	
☑	廁浴室燈,附燈罩,30W	
☑	陽台燈,矮腳燈頭附燈泡,30Wx1	
☑	浴廁排風機,含4"自由軟管(嵌式)	
☑	浴廁通風扇,100VA	
☑	壁式暗開關,單切,含卡式彩色蓋板及金具,夜光型,距地坪 120cm	
☑	壁式暗開關,參路,含卡式彩色蓋板及金具,夜光型,距地坪 120cm	
---	分路管線,埋設於地坪或牆內	
---	分路管線,埋設於平頂或牆內	
☑	出線口	

- 一.工程概要:
- 工程名稱: 三座屋段三座屋小段1503-31地號住宅新建工程
 - 工程地點: 桃園市中壢區
 - 建築地號: 桃園市中壢區三座屋段三座屋小段1503-31地號
 - 建物概況: 新建建物
 - 建照: 110 建字第0000號
 - 總面積: 193.8㎡
 - 樓層戶數: 地上4層,1幢,1棟,共4戶(建照戶數)
 - 構造種類: 鋼筋混凝土構造
 - 設戶概況:
 - 用電電壓: 詳設戶概況
 - 用電用途: 店舖、集合住宅
 - 既設電號: -
 - 用電性質: 一般性用電
 - 接地系統: 系統與設備共同接地,依內規第一章第八節辦理。
 - 探設備與系統共同接地,接地電阻小於50Ω。
 - 施工原則依經濟部屋內線路裝置規則暨台電營業規則辦理。
 - 本電氣設備圖已由電機技師依技師法相關規定簽證負責,台電公司基於協助用戶加速供電之服務立場僅就設計能否與電力系統配合等項目加以檢討審查。
 - 本件係以純技術立場予以審查,至於用電申請事項,仍請依有關規定逕向電力公司營業處營業課洽辦。
 - 請於檢驗送電前,確實依建築技術規則及台電公司相關規定,設置必要防(擋)水及排水設施,若未依規定辦理,則暫緩送電。



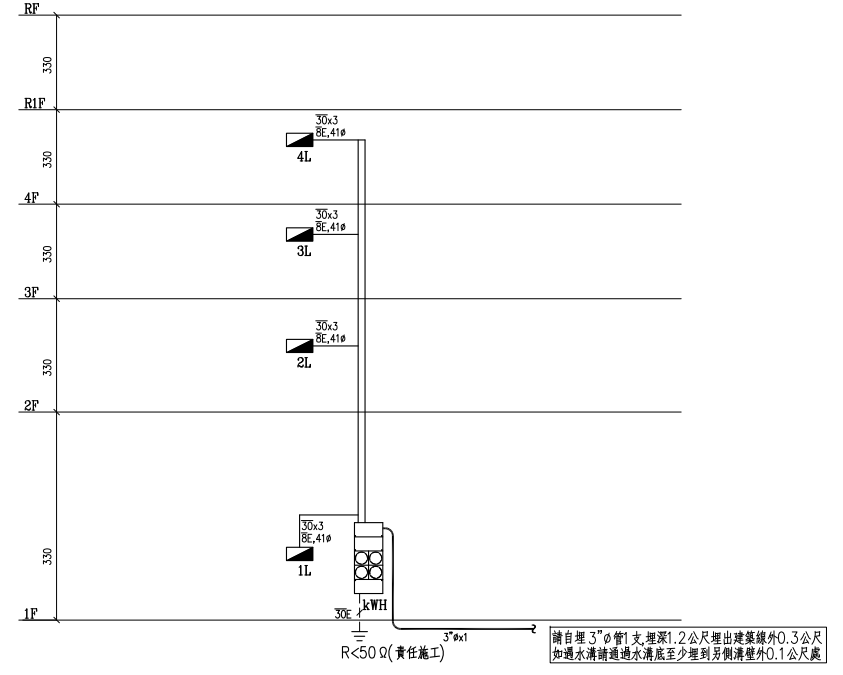
設戶概況

樓別	戶數	分電盤名	用途	供電範圍	供電方式	設備容量			契約容量
						電燈 (kVA)	動力 (Hp)	合計 (VA)	
1F	1	1L	店舖	各戶阻絕	1ø3W 110/220V	12.88kVA	0.5Hp	13.38kVA	錶燈
2F	1	2L	住宅	各戶阻絕	1ø3W 110/220V	11.63kVA	-	11.63kVA	錶燈
3F	1	3L	住宅	各戶阻絕	1ø3W 110/220V	9.99kVA	-	9.99kVA	錶燈
4F	1	4L	住宅	各戶阻絕	1ø3W 110/220V	10.97kVA	1Hp	11.97kVA	錶燈

TOTAL: 1ø3W 110-220V x4 合計: 4戶

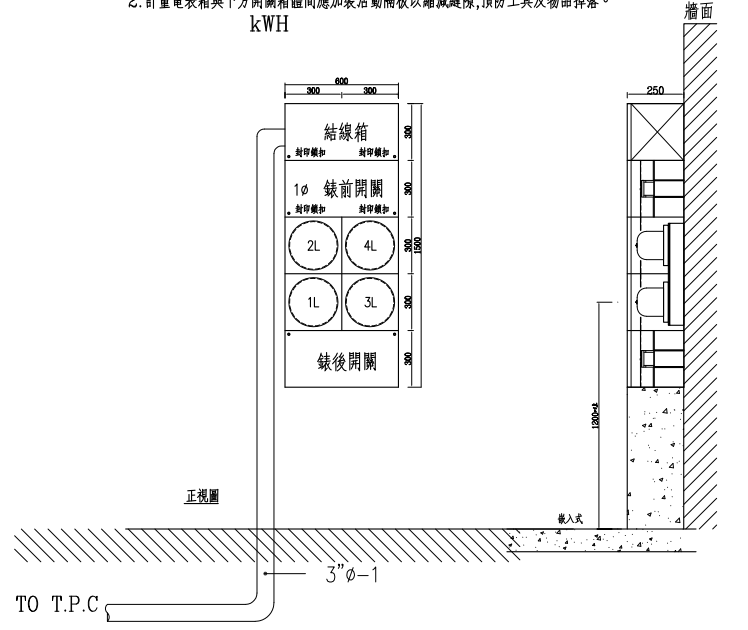
註: 本件係純以技術立場予以審查,至於用電申請事項,仍請依有關規定逕向台電營業課洽辦。

圖號	內容
E-01	工程概要,圖例,設戶概況,索引表,地籍位置圖,昇位圖 電表詳圖
E-02	電力單線圖,負載表
E-03	壹至參層照明設備平面圖
E-04	肆至屋頂層照明設備平面圖
E-05	壹至參層動力設備平面圖
E-06	肆至屋頂層動力設備平面圖



電氣系統昇位圖

- 表前開關使用NFB時,箱體需內附可封印之蓋板,使操作鍵露出。
- 計量電表箱與下方開關箱體間應加裝活動隔板以縮減縫隙,預防工具及物品掉落。

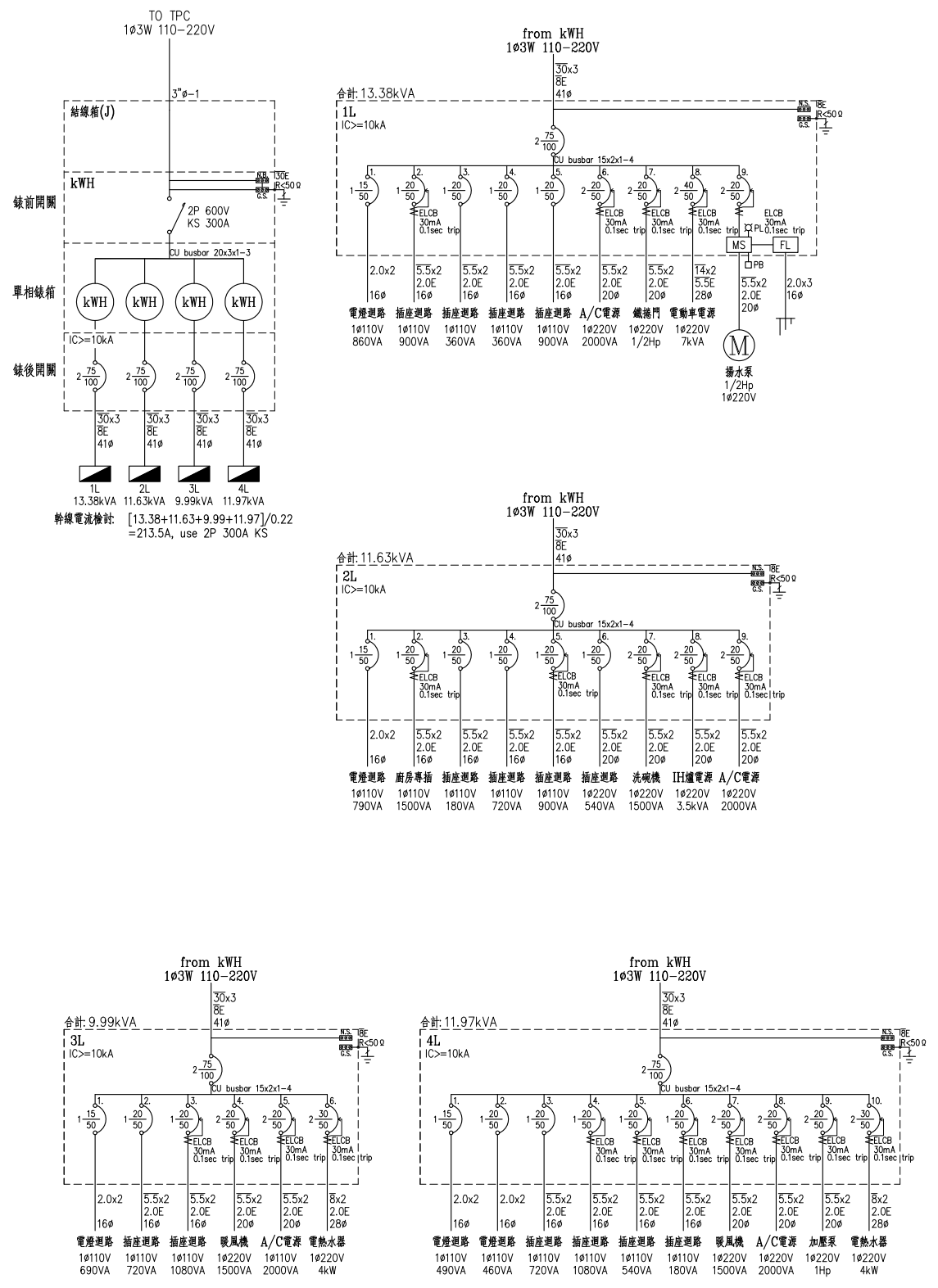


圖號 DRAWING NO E-01	業務號 JOB NO 01	張號 SHEET NO 06	工程名稱 Project no. 彭宅三座屋段透天住宅新建工程
			圖名 Title 工程概要,圖例,設戶概況,索引表,地籍位置圖,昇位圖,電表詳圖

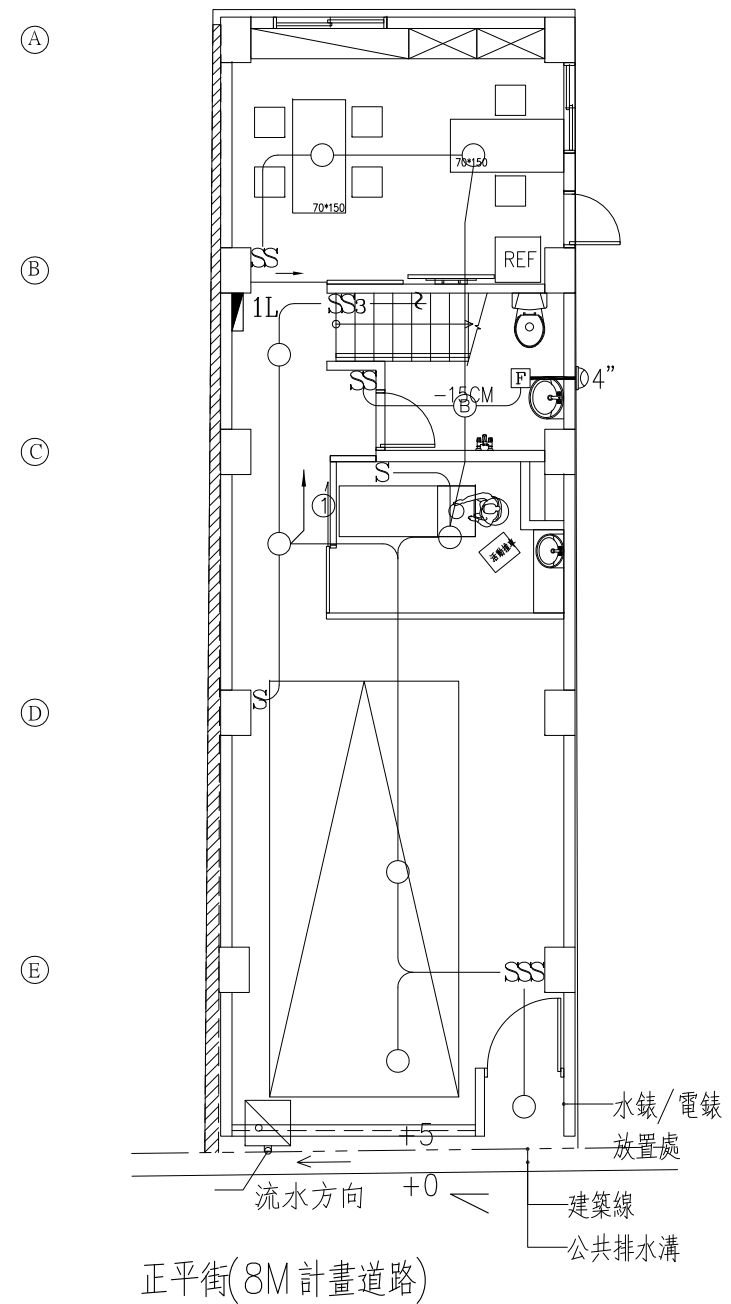
馬克機電設計

TEL: (0989)180-762
LINE ID: Hung.K.H
E-mail: kuanhsueh@gmail.com

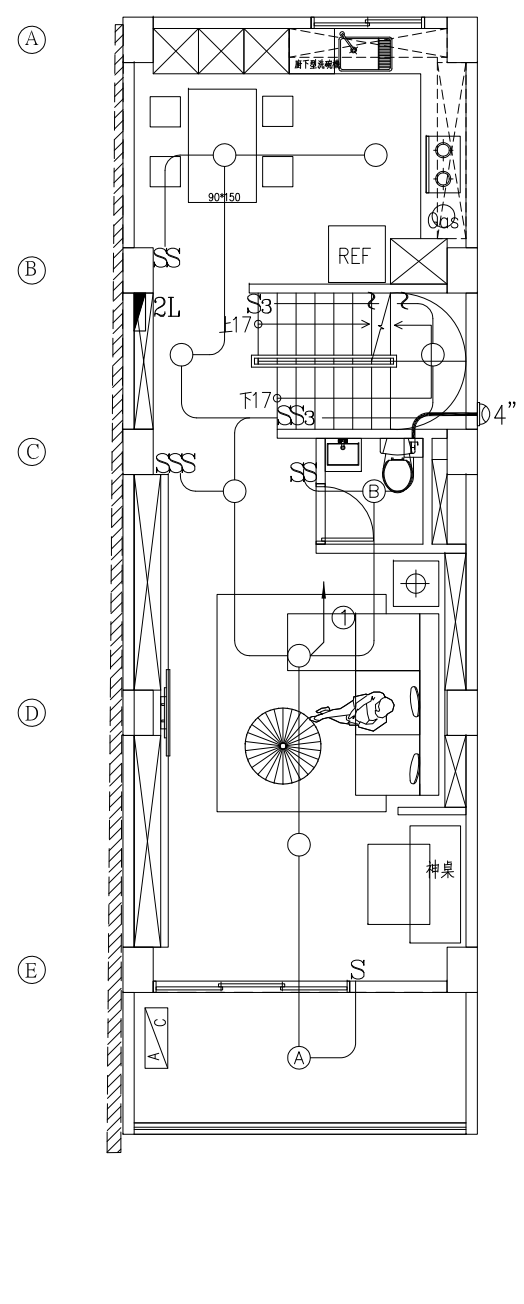
繪圖 DRAWN BY	承辦 PROJECT BY	修正 REVISION
設計 DESIGNED BY Mark	校對 CHECKED BY	



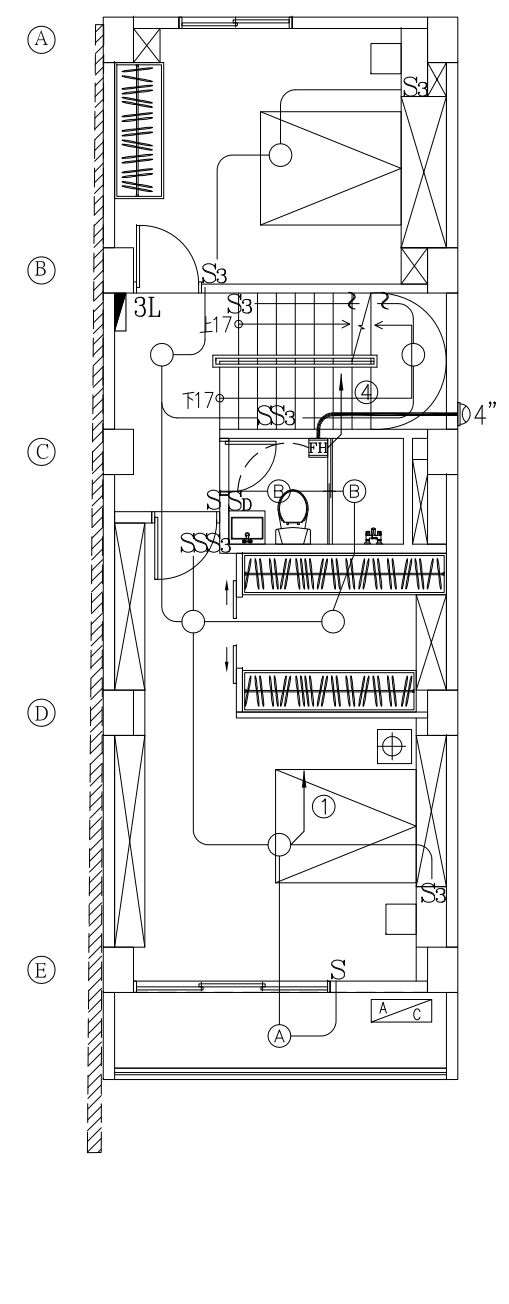
回路編號	說明	電壓 (V)	連接負載 (VA)			斷路器 P-AF-AT	I.C. (kA)	電流 (A)	線徑 (mm ²)	管徑 (吋)
			合計	A	B					
盤名 1L PANEL, from kWh						1ø3W 110-220V				
1	L100Vx8, B30Vx1, F30Vx1	110	860	860		1-50-20	10	7.8	2.0x2	16
2	REC, 180Vx5	110	900		900	ELCB 1-50-20	10	8.2	5.5x2, 2.0E	16
3	REC, 180Vx2	110	360		360	1-50-20	10	3.3	5.5x2, 2.0E	16
4	REC, 180Vx2	110	360		360	1-50-20	10	3.3	5.5x2, 2.0E	16
5	REC, 180Vx5	110	900		900	1-50-20	10	8.2	5.5x2, 2.0E	16
6	A/C, 2000VA	220	2000	1000	1000	ELCB 2-50-20	10	9.1	5.5x2, 2.0E	20
7	鐵捲門, 1/2Hp	220	500	250	250	ELCB 2-50-20	10	2.3	5.5x2, 2.0E	20
8	電動車電源, 7kW	220	7000	3500	3500	ELCB 2-50-40	10	31.8	14x2, 5.5E	28
9	揚水泵, 1/2Hp	220	500	250	250	ELCB 2-50-20	10	2.3	5.5x2, 2.0E	20
TOTAL		220	13380	7120	6260	3-100-75	10	60.8	30x3, 8E	41
盤名 2L PANEL, from kWh						1ø3W 110-220V				
1	L100Vx7, B30Vx1, F30Vx1, A30Vx1	110	790	790		1-50-20	10	7.2	2.0x2	16
2	廚房專插, 1500VA	110	1500		1500	ELCB 1-50-20	10	13.6	5.5x2, 2.0E	16
3	REC, 180Vx1	110	180		180	1-50-20	10	1.6	5.5x2, 2.0E	16
4	REC, 180Vx4	110	720		720	1-50-20	10	6.5	5.5x2, 2.0E	16
5	REC, 180Vx5	110	900		900	ELCB 1-50-20	10	8.2	5.5x2, 2.0E	16
6	REC, 180Vx3	110	540		540	1-50-20	10	4.9	5.5x2, 2.0E	16
7	洗滌機電源, 1500VA	220	1500	750	750	ELCB 2-50-20	10	6.8	5.5x2, 2.0E	16
8	IH爐電源, 3500VA	220	3500	1750	1750	ELCB 2-50-20	10	15.9	5.5x2, 2.0E	16
9	A/C, 2000VA	220	2000	1000	1000	ELCB 2-50-20	10	9.1	5.5x2, 2.0E	20
TOTAL		220	11630	5370	6260	3-100-75	10	52.9	30x3, 8E	41
盤名 3L PANEL, from kWh						1ø3W 110-220V				
1	L100Vx6, B30Vx2, A30Vx1	110	690	690		1-50-20	10	6.3	2.0x2	16
2	REC, 180Vx4	110	720		720	1-50-20	10	6.5	5.5x2, 2.0E	16
3	REC, 180Vx6	110	1080		1080	ELCB 1-50-20	10	9.8	5.5x2, 2.0E	16
4	四合一暖風機, 1500VA	220	1500	750	750	ELCB 2-50-20	10	6.8	5.5x2, 2.0E	20
5	A/C, 2000VA	220	2000	1000	1000	ELCB 2-50-20	10	9.1	5.5x2, 2.0E	20
6	電熱水器, 4kW	220	4000	2000	2000	ELCB 2-50-30	10	18.2	8x2, 2.0E	28
TOTAL		220	9990	5520	4470	3-100-75	10	45.4	30x3, 8E	41
盤名 4L PANEL, from kWh						1ø3W 110-220V				
1	L100Vx4, B30Vx2, A30Vx1	110	490	490		1-50-20	10	4.5	2.0x2	16
2	L100Vx4, J30Vx2	110	460		460	1-50-20	10	4.2	2.0x2	16
3	REC, 180Vx4	110	720		720	1-50-20	10	6.5	5.5x2, 2.0E	16
4	REC, 180Vx6	110	1080		1080	ELCB 1-50-20	10	9.8	5.5x2, 2.0E	16
5	REC, 180Vx3	110	540		540	ELCB 1-50-20	10	4.9	5.5x2, 2.0E	16
6	REC, 180Vx1	110	180		180	ELCB 1-50-20	10	1.6	5.5x2, 2.0E	16
7	四合一暖風機, 1500VA	220	1500	750	750	ELCB 2-50-20	10	6.8	5.5x2, 2.0E	20
8	A/C, 2000VA	220	2000	1000	1000	ELCB 2-50-20	10	9.1	5.5x2, 2.0E	20
9	加壓泵, 1Hp	220	1000	500	500	ELCB 2-50-20	10	4.5	5.5x2, 2.0E	20
10	電熱水器, 4kW	220	4000	2000	2000	ELCB 2-50-30	10	18.2	8x2, 2.0E	28
TOTAL		220	11970	6000	5970	3-100-75	10	54.4	30x3, 8E	41



壹層平面圖
SCALE:1/100(in A3)



貳層平面圖
SCALE:1/100(in A3)



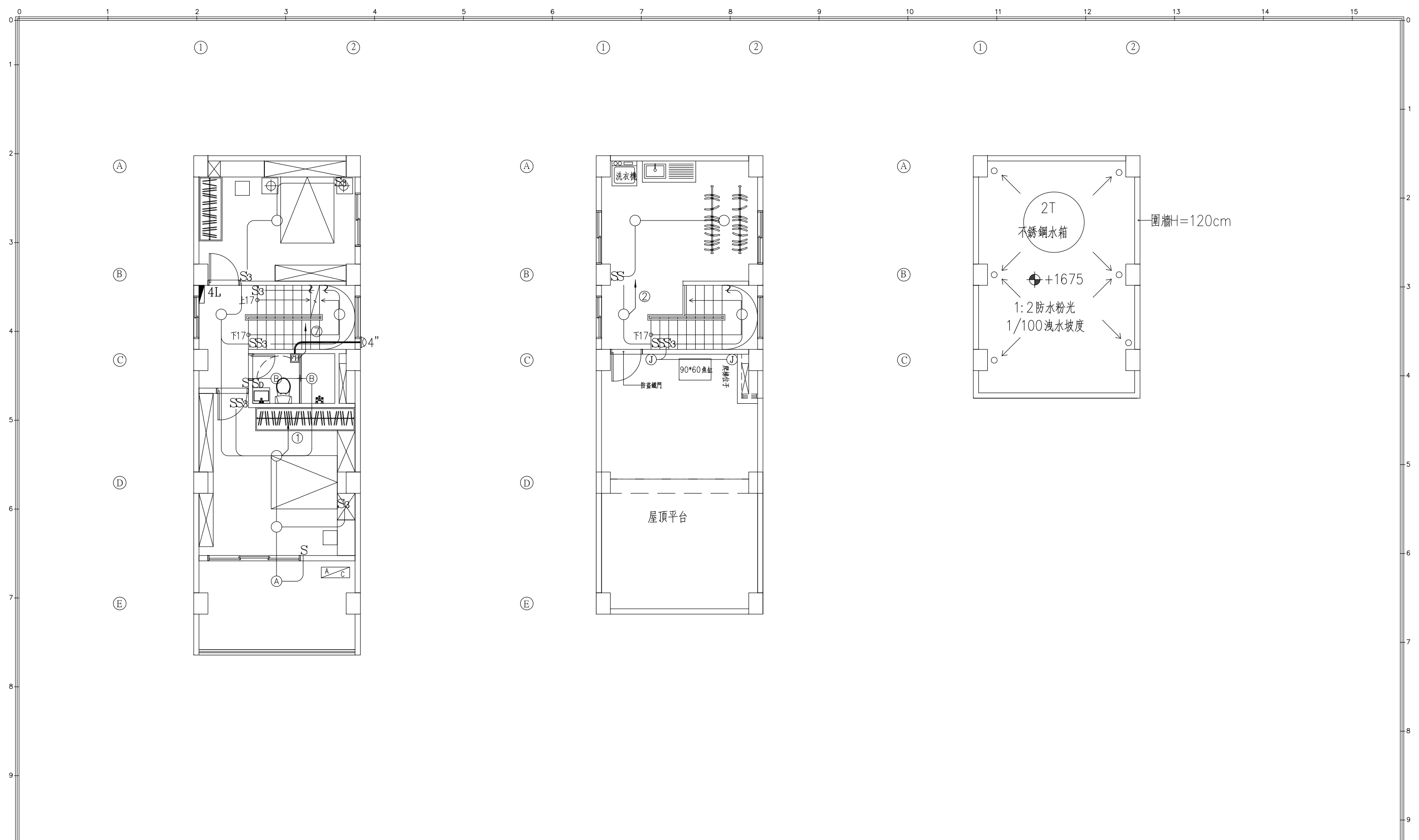
參層平面圖
SCALE:1/100(in A3)

圖號 DRAWING NO	業務號 JOB NO	張號 SHEET NO.	工程名稱 project no.
E-03		03/06	彭宅三座屋段透天住宅新建工程
			圖名 Title
			壹至參層照明設備平面圖

馬克機電設計

TEL: (0989)180-762
LINE ID: Hung.K.H
E-mail: kuanhsueh@gmail.com

繪圖 DRAWN BY	承辦 PROJECT BY	修正 REVISION
設計 DESIGNED BY	校對 CHECKED BY	
Mark		



肆層平面圖
SCALE:1/100(in A3)

屋突壹層平面圖
SCALE:1/100(in A3)

屋頂層平面圖
SCALE:1/100(in A3)

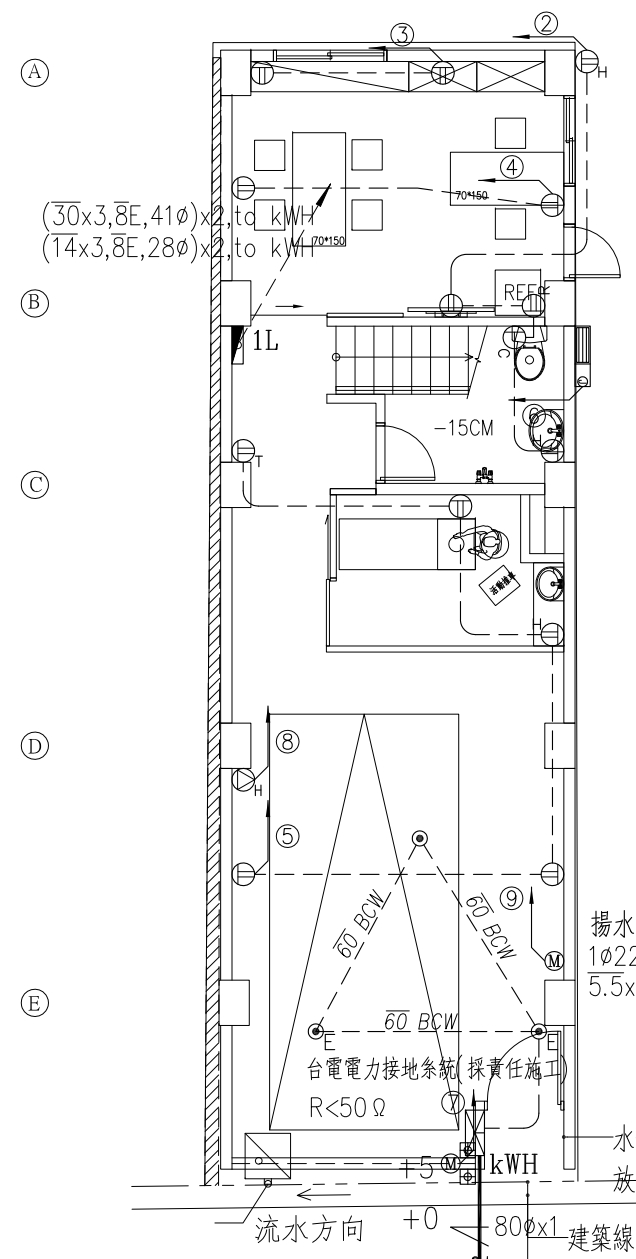
圖號 DRAWING NO	業務號 JOB NO	張號 SHEET NO.	工程名稱 project no.
E-04		04/06	彭宅三座屋段透天住宅新建工程
圖名 Title			肆至屋頂層照明設備平面圖

馬克機電設計

TEL: (0989)180-762
LINE ID: Hung.K.H
E-mail: kuanhsueh@gmail.com

繪圖 DRAWN BY	承辦 PROJECT BY	修正 REVISION
設計 DESIGN BY	校對 CHECKED BY	
Mark		

修正 REVISION



揚水泵(請隔離保護,防止感電)
 1 ϕ 220V,1/2Hp
 5.5x2,2.0E,20 ϕ

水錶/電錶
 放置處

台電電力接地系統(採責任施工)
 $R < 50 \Omega$

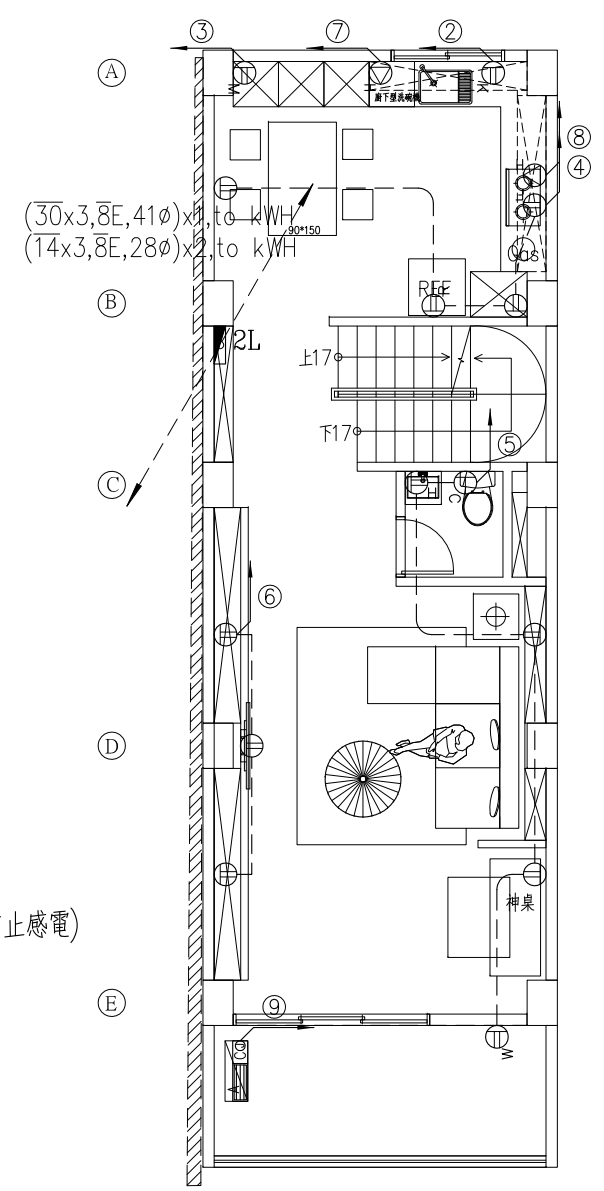
流水方向 +0

80 ϕ x1 建築線

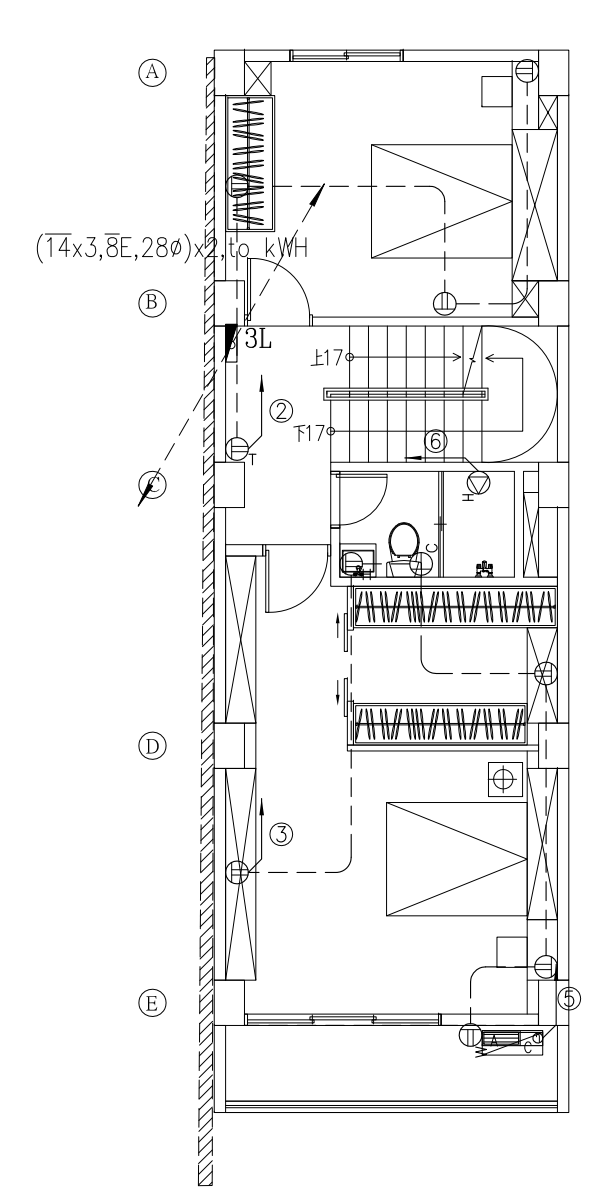
公共排水溝

正平街(8M計畫道路)
 請自埋3 ϕ 管1支,埋深1.2公尺埋出建築線外0.3公尺
 如遇水溝請通過水溝底至少埋到另側溝壁外0.1公尺處

壹層平面圖
 SCALE:1/100(in A3)



貳層平面圖
 SCALE:1/100(in A3)



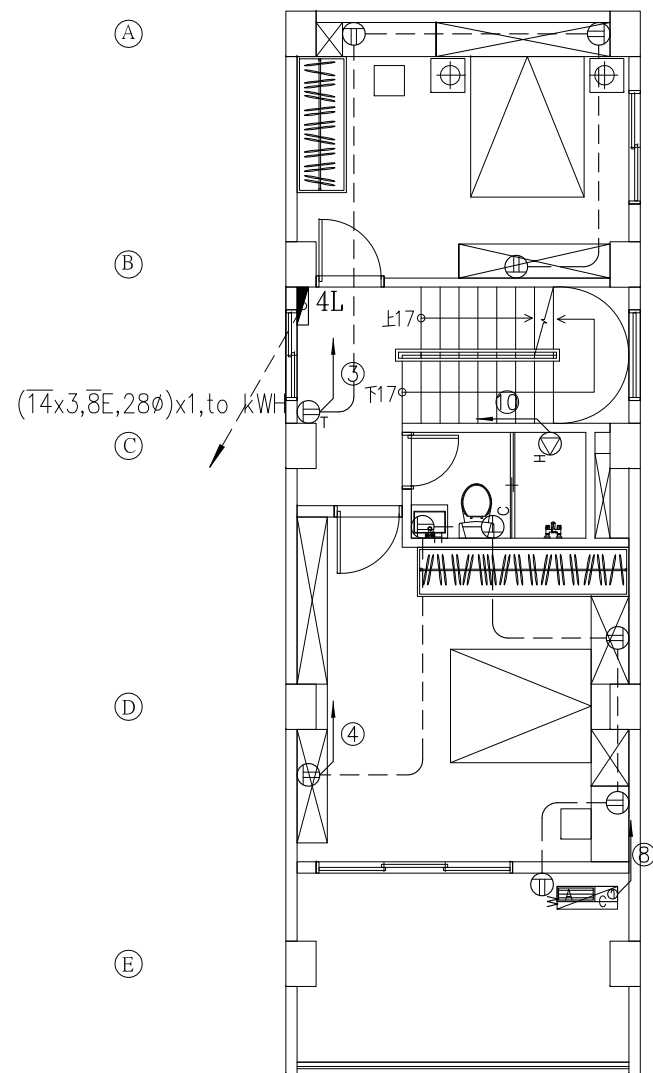
參層平面圖
 SCALE:1/100(in A3)

圖號 DRAWING NO E-05	案卷號 JOB NO	張號 SHEET NO. 05/06	工程名稱 project no. 彭宅三座屋段透天住宅新建工程
			圖名 Title 壹至參層動力設備平面圖

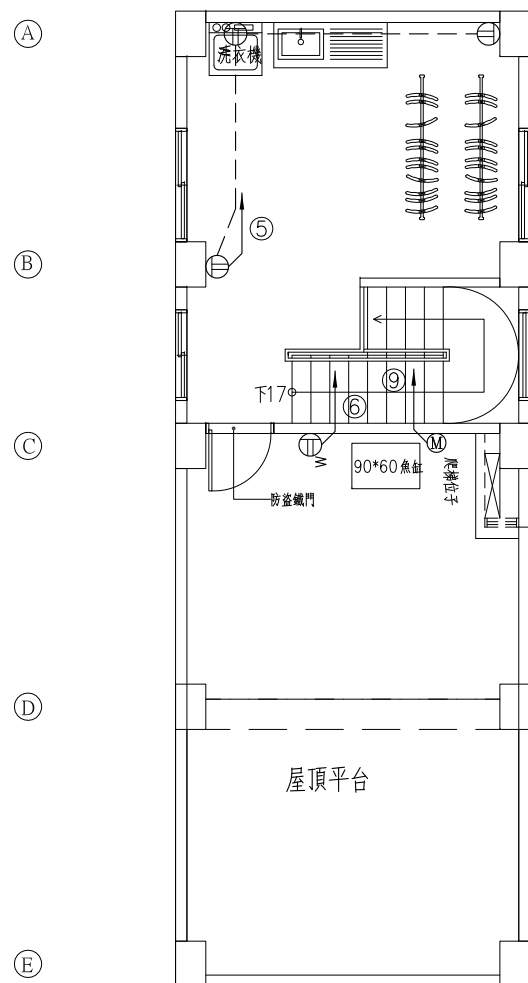
馬克機電設計

TEL: (0989)180-762
 LINE ID: Hung.K.H
 E-mail: kuanhsueh@gmail.com

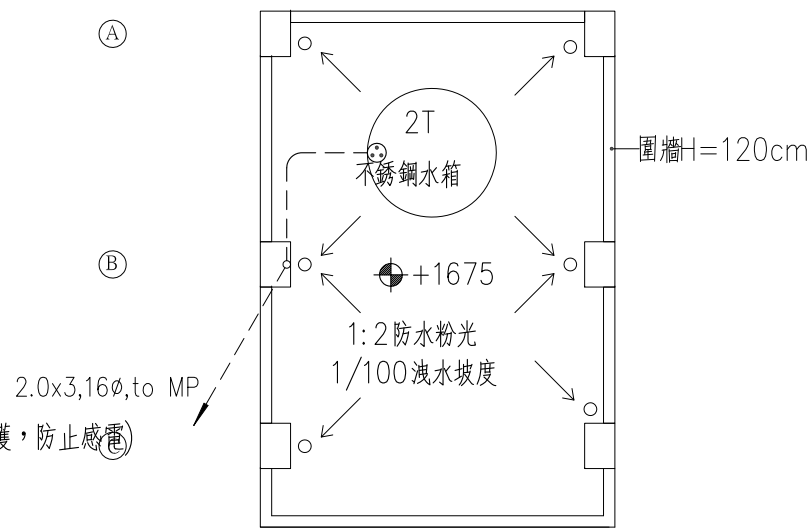
繪圖 DRAWN BY	承辦 PROJECT BY	修正 REVISION
設計 DESIGNED BY Mark	校對 CHECKED BY	



肆層平面圖
SCALE:1/100(in A3)



屋突壹層平面圖
SCALE:1/100(in A3)



屋頂層平面圖
SCALE:1/100(in A3)

圖號 DRAWING NO E-06	業務號 JOB NO	張號 SHEET NO. 06/06	工程名稱 project no. 彭宅三座屋段透天住宅新建工程
			圖名 Title 肆至屋頂層動力設備平面圖

馬克機電設計

TEL: (0989)180-762
LINE ID: Hung.K.H
E-mail: kuanhsueh@gmail.com

繪圖 DRAWN BY	承辦 PROJECT BY
設計 DESIGN BY Mark	校對 CHECKED BY

修正 REVISION