

馬克機電設計

統一時代百貨-繼光香香雞櫃位
(電力單線圖)

109.11.27

Phone / 0989-180-762

Email / kuanhsueh@gmail.com

Line ID / Hung.K.H



Line



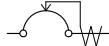


Blog

索引表

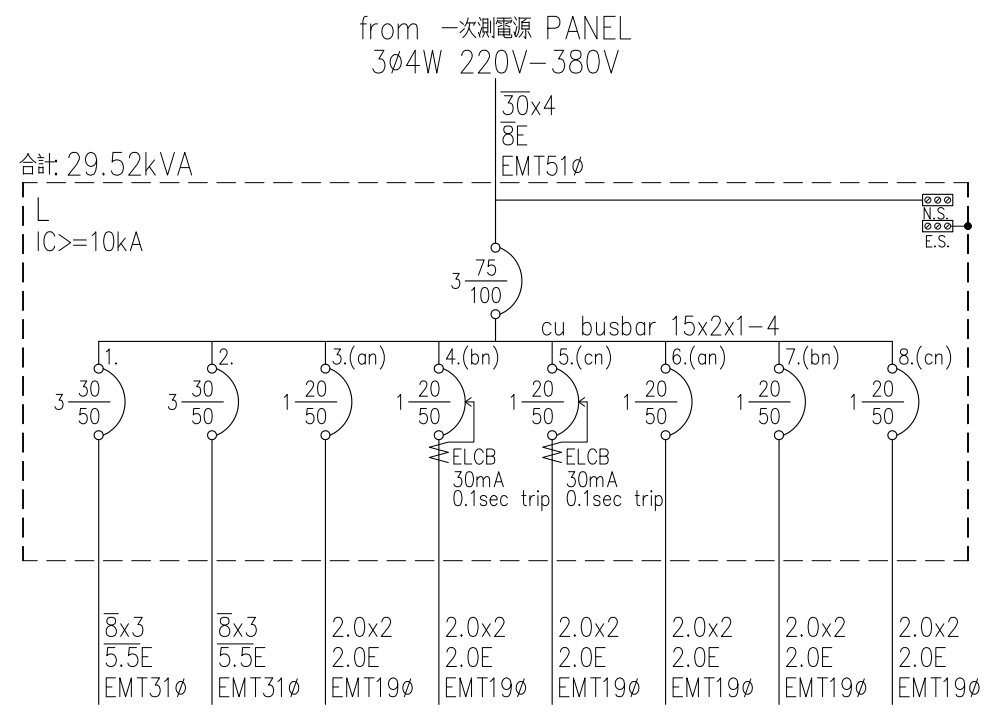
圖號	內容
01/04	索引表, 圖例說明, 負載分配表
02/04	電力單線圖

電氣設備

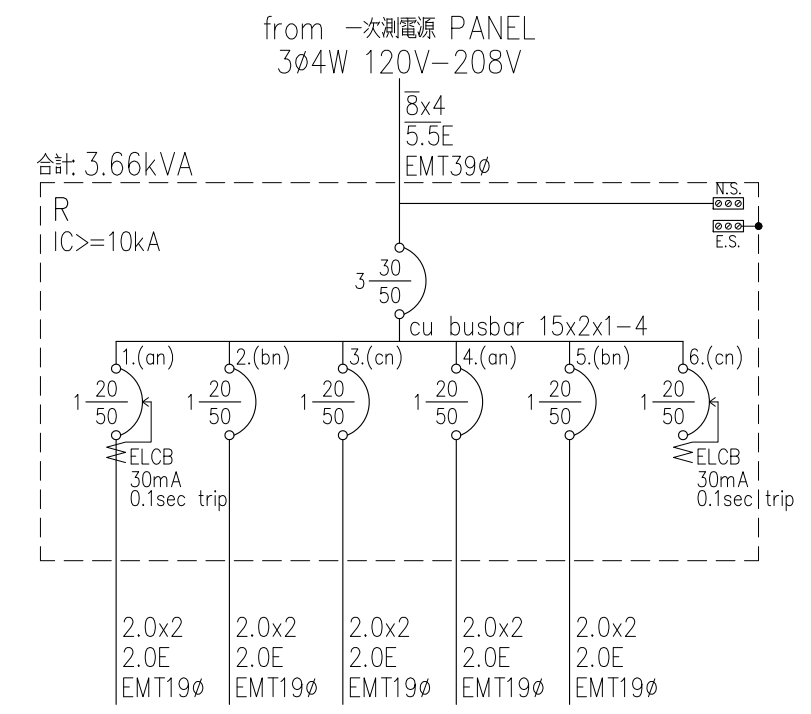
圖例	說明
	電燈插座開關盤(箱), 烤漆鐵板, 2.0mmt, 附暗把手
	低壓無熔絲開關, 規格詳圖說
	漏電斷路器(兼過載保護) 30mA 0.1sec Trip Type

負載分配表

回路編號	說明	電壓(V)	連接負載(VA)			斷路器 P-AF-AT	LC (kA)	電流 (A)	線徑 mm/mm"	管徑 mm(φ)	
			合計	A	B						C
盤名 L PANEL						3 ϕ 4W 380-220V					
1	電炸爐圓槽, 12kW	380	12,000	4,000	4,000	4,000	3-50-30	10	18.2	8x3,5.5E	E31
2	電炸爐圓槽, 12kW	380	12,000	4,000	4,000	4,000	3-50-30	10	18.2	8x3,5.5E	E31
3	靜電機, 2.2kW	220	2,200	2,200			1-50-20	10	10.0	2.0x2,2.0E	E19
4	生雞肉桶冰箱, 410W	220	410		410		ELCB 1-50-20	10	1.9	2.0x2,2.0E	E19
5	加壓馬達, 400W	220	400			400	ELCB 1-50-20	10	1.8	2.0x2,2.0E	E19
6	廣告設備, 1100W	220	1,100	1,100			1-50-20	10	5.0	2.0x2,2.0E	E19
7	炸區煙罩防燥燈, 180W	220	180		180		1-50-20	10	0.8	2.0x2,2.0E	E19
8	氣泡機、顆粒冰製冰機, 1230W	220	1,230			1,230	1-50-20	10	5.6	2.0x2,2.0E	E19
TOTAL		380	29,520	11,300	8,590	9,630	3-100-75	10	44.9	30x4,8E	E51
盤名 R PANEL						3 ϕ 4W 120-208V					
1	4尺3上掀冰箱、直立式冰箱, 1210W	120	1,210	1,210			ELCB 1-50-20	10	10.1	2.0x2,2.0E	E19
2	櫃台插座, 830W	120	830		830		1-50-20	10	6.9	2.0x2,2.0E	E19
3	弱電設備, 660W	120	660			660	1-50-20	10	5.5	2.0x2,2.0E	E19
4	多媒體設備, 550W	120	550	550			1-50-20	10	4.6	2.0x2,2.0E	E19
5	弱電設備, 410W	120	410		410		1-50-20	10	3.4	2.0x2,2.0E	E19
6	預留	120	-			-	ELCB 1-50-20	10	0.0	-	-
TOTAL		208	3,660	1,760	1,240	660	3-50-20	10	10.2	8x4,5.5E	E39



電炸爐圓槽	電炸爐圓槽	靜電機	生雞肉桶冰箱	加壓馬達	廣告設備	炸區煙罩防爆燈	氣泡機
12kW	12kW	2.2kW	410W	400W	1100W	180W	顆粒冰製冰機
3 ϕ 380V	3 ϕ 380V	1 ϕ 220V	1 ϕ 220V	1 ϕ 220V	1 ϕ 220V	1 ϕ 220V	1230W 1 ϕ 220V



4尺3上掀冰箱	櫃台插座	弱電設備	多媒體設備	弱電設備	預留
直立式冰箱	830W	660W	550W	410W	-
1210W	1 ϕ 110V	1 ϕ 110V	1 ϕ 110V	1 ϕ 110V	1 ϕ 110V

圖號 DRAWING NO E-02	業務號 JOB NO	張號 SHEET NO 02/02	工程名稱 project no 統一時代百貨- 繼光香香雜櫃位
			圖名 Title 電力單線圖

馬 克 機 電 設 計

TEL: (0989)180-762
LINE ID: Hung.K.H
E-mail: kuanhsueh@gmail.com

繪圖
DRAWN BY

設計
DESIGN BY
Mark

承辦
PROJECT BY

校對
CHECKED BY

修正 REVISION