

馬克機電設計

高雄夢時代-海記HAIKEE櫃位
(電力設計圖)

109.04.07

Phone / 0989-180-762

Email / kuanhsueh@gmail.com

Line ID / Hung.K.H



Line



Blog

索引表

圖號	內容
01/04	索引表, 圖例說明, 負載分配表
02/04	電力單線圖
03/04	插座迴路配置圖
03/04	照明迴路配置圖

電氣設備

圖例	說明
	電燈插座開關盤(箱), 烤漆鐵板, 2.0mmt, 附暗把手
	低壓無熔絲開關, 規格詳圖說
	漏電斷路器(兼過載保護) 30mA 0.1sec Trip Type
	電動機出線口
	變壓器
	110V插座, 附接地型
	220V插座, 專用T字附接地型
	380V電源/插座, 專用附接地型
	嵌燈(LED)
	投嵌燈(LED)
	投嵌燈(LED)
	軌道投射燈(LED)
	軌道保溫燈
	造型吊燈(另選)
	保溫吊燈(另選)
	LED T8 燈組
	開關 H=120cm

負載分配表

回路編號	說明	電壓(V)	連接負載(VA)			斷路器 P-AF-AT	LC (kA)	電流(A)	線徑 mm/mm"	管徑 mm(φ)	
			合計	A	B						C
盤名: L(220V設備盤)						3 § 4W 380-220V					
1	前場照明及招牌燈迴路, 1000VA	220	1,000	1,000		1-50-20	10	4.5	2.0/3C	P16	
2	後場照明迴路, 1000VA	220	1,000		1,000	1-50-20	10	4.5	2.0/3C	P16	
3	煮雞爐, 1.5kWx2	220	3,000			ELCB 1-50-20	10	13.6	2.0/3C	P16	
4	排油煙罩, 0.2kW	220	200	200		1-50-20	10	0.9	2.0/3C	P16	
5	2.5尺立式2門冷凍冰箱, 1.5kW	220	1,500		1,500	ELCB 1-50-20	10	6.8	2.0/3C	P16	
6	水保溫槽, 4kW	220	4,000			ELCB 1-50-20	10	18.2	2.0/3C	P16	
7	儲熱式電熱水器, 4kW	220	4,000	4,000		ELCB 1-50-30	10	18.2	8/3C	P28	
8	4尺立式四門冷凍冰箱, 1.5kWx2	220	3,000		3,000	ELCB 1-50-20	10	13.6	2.0/3C	P16	
9	製冰機(450磅), 1.2kW	220	1,200		1,200	ELCB 1-50-20	10	5.5	2.0/3C	P16	
10	電磁爐, 3.5kW	220	3,500	3,500		ELCB 1-50-20	10	15.9	2.0/3C	P16	
11	電磁爐, 3.5kW	220	3,500		3,500	ELCB 1-50-20	10	15.9	2.0/3C	P16	
12	醬料保溫箱, 1.32kW	220	1,320		1,320	ELCB 1-50-20	10	6.0	2.0/3C	P16	
13	2.5尺立式2門冷凍冰箱, 1.5kW	220	1,500	1,500		ELCB 1-50-20	10	6.8	2.0/3C	P16	
14	飲料封膜機, 0.5kW	220	500		500	ELCB 1-50-20	10	2.3	2.0/3C	P16	
15	收銀台預留220V插座, 250VAx2	220	500		500	1-50-20	10	2.3	2.0/3C	P16	
16	蒸烤箱, 18.6kW	380	18,600	6,200	6,200	ELCB 3-50-40	10	28.3	14/3C	P41	
17	六口電力式煮麵機, 12kW	380	12,000	4,000	4,000	ELCB 3-50-30	10	18.2	8/3C	P28	
18	落地型油炸機, 12kW	380	12,000	4,000	4,000	ELCB 3-50-30	10	18.2	8/3C	P28	
19	變壓器, 10kVA	380	10,000	3,333	3,333	3-50-20	10	15.2	既設	既設	
20	預留	380	-	-	-	ELCB 3-50-30	10	0.0	-	-	
21	預留	380	-	-	-	ELCB 3-50-30	10	0.0	-	-	
22	預留	380	-	-	-	ELCB 3-50-30	10	0.0	-	-	
23	預留	380	-	-	-	ELCB 3-50-30	10	0.0	-	-	
24	預留	220	-	-	-	1-50-20	10	0.0	-	-	
設備同時使用率: 70%		380	82,320	27,733	27,033			125.1			
TOTAL		380	57,624	19,413	18,923	19,287	3-100-100	10	87.6	既設	既設
盤名: R(110V插座盤)						3 § 4W 110-190V					
1	風乾機, 0.5kW	110	500	500		ELCB 1-50-20	10	4.5	2.0/3C	P16	
2	50人保溫飯鍋, 0.5kWx2	110	1,000		1,000	ELCB 1-50-20	10	9.1	2.0/3C	P16	
3	外場插座, 250VAx3	110	750		750	1-50-20	10	6.8	2.0/3C	P16	
4	收銀台插座, 250VAx2	110	500	500		1-50-20	10	4.5	2.0/3C	P16	
5	廚房前場插座, 250VAx2	110	500		500	ELCB 1-50-20	10	4.5	2.0/3C	P16	
6	廚房後場插座, 250VAx2	110	500		500	ELCB 1-50-20	10	4.5	2.0/3C	P16	
7	預留	110	-	-	-	1-50-20	10	0.0	-	-	
8	預留	110	-	-	-	1-50-20	10	0.0	-	-	
9	預留	110	-	-	-	1-50-20	10	0.0	-	-	
10	預留	110	-	-	-	1-50-20	10	0.0	-	-	
11	預留	110	-	-	-	1-50-20	10	0.0	-	-	
12	預留	110	-	-	-	1-50-20	10	0.0	-	-	
TOTAL		190	3,750	1,000	1,500	1,250	3-50-50	10	11.4	既設	既設

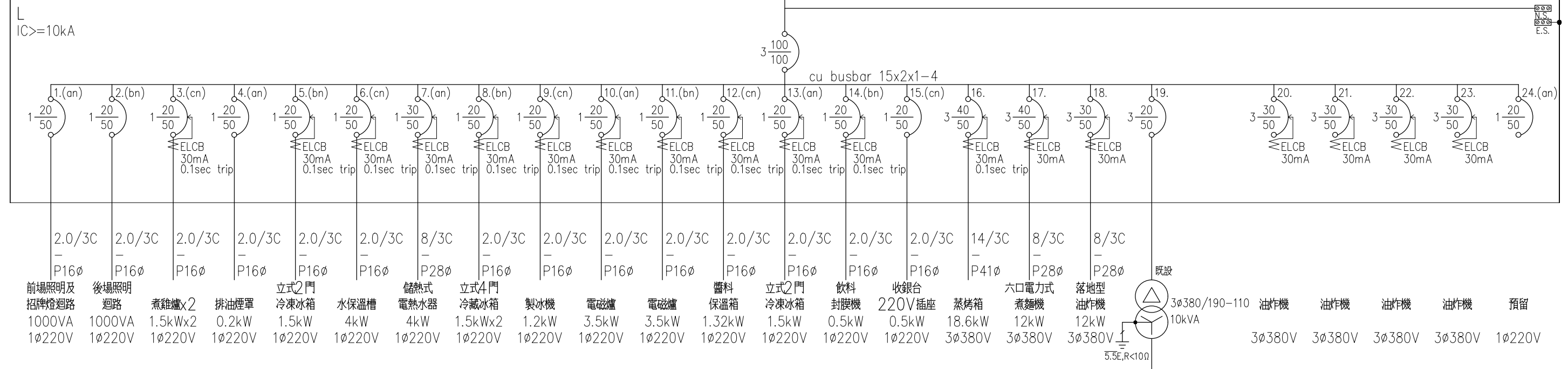
圖號 DRAWING NO E-01	案卷號 JOB NO	張數 SHEET NO 01/04	工程名稱 project no. 高雄夢時代-海記HAIKEE 櫃位電力設計圖
			圖名 Title 索引表, 圖例說明, 負載分配表

馬克機電設計

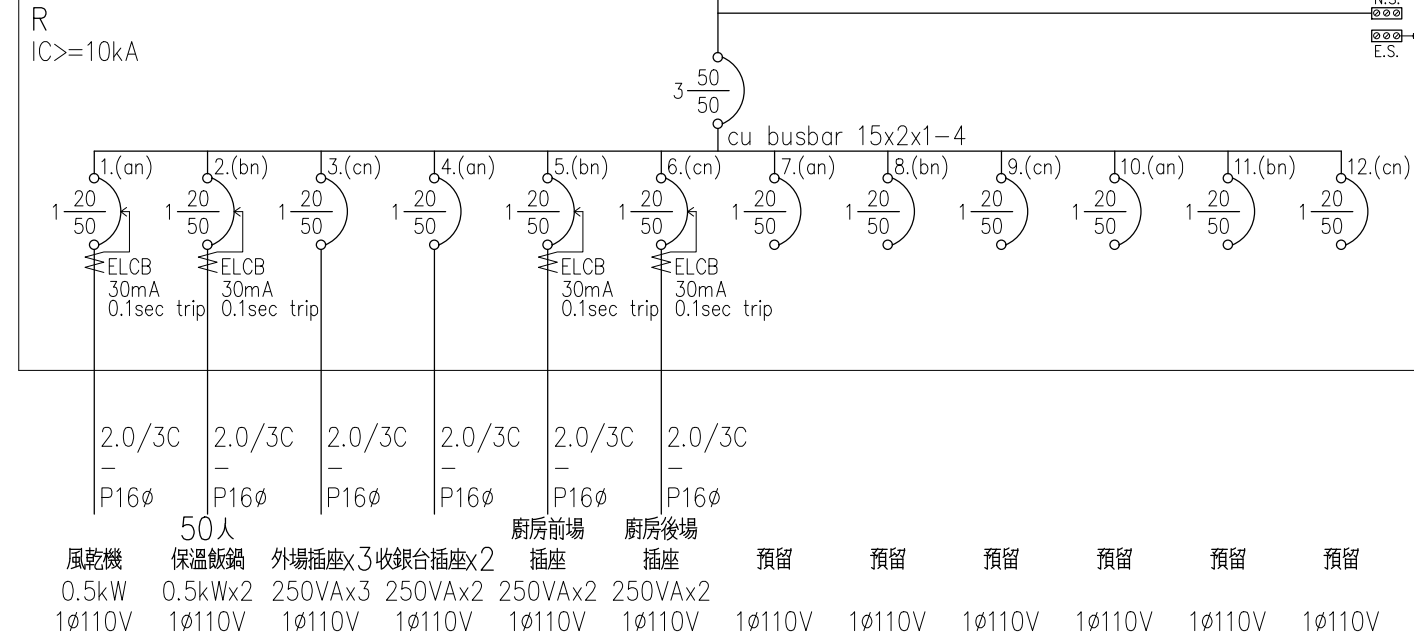
TEL: (0989)180-762
LINE ID: Hung.K.H
E-mail: kuanhsueh@gmail.com

繪圖 DRAWN BY	承辦 PROJECT BY	修正 REVISION
設計 DESIGNED BY Mark	校對 CHECKED BY	

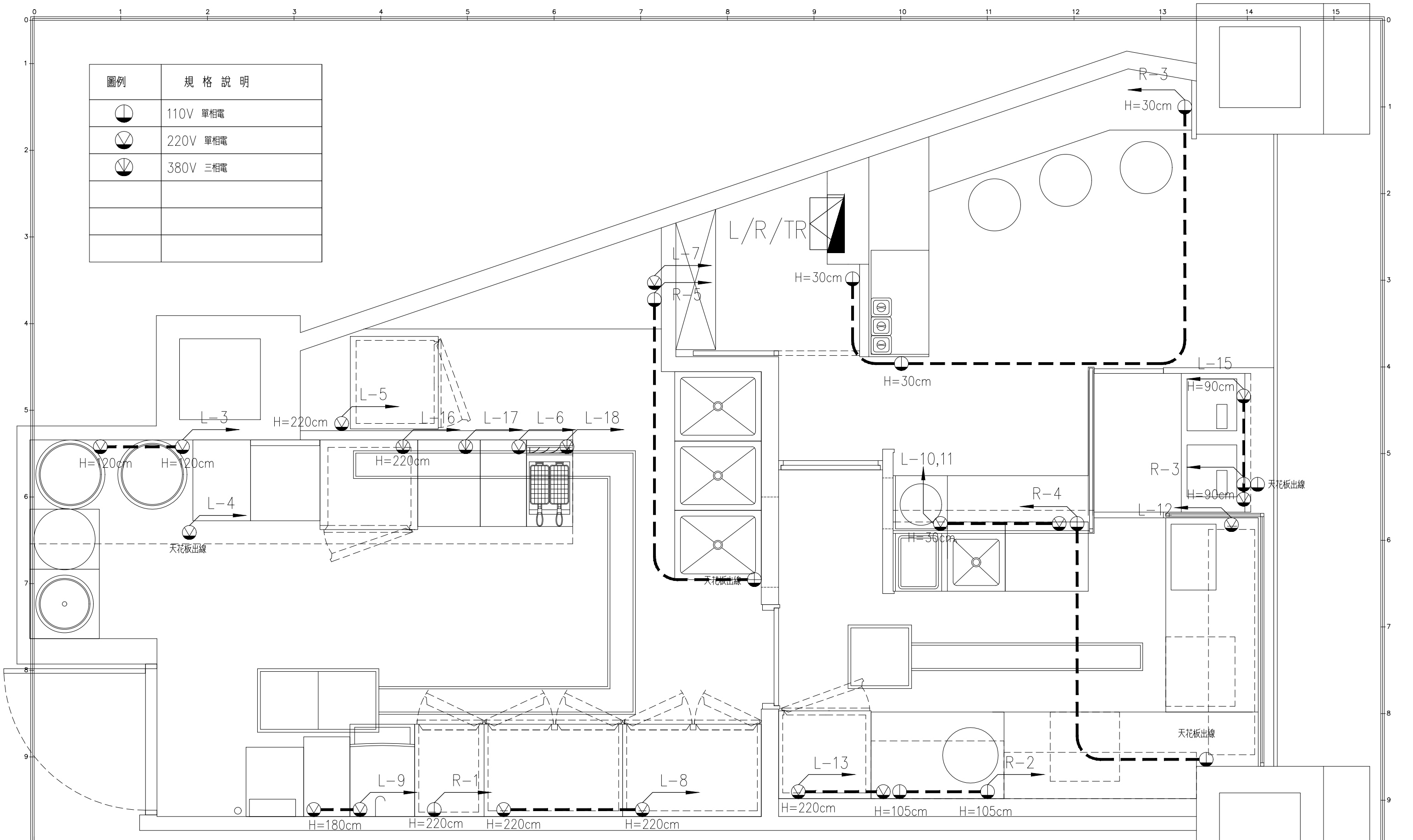
合計: 82.32kVA, 設備同時使用率: 70%
 82.32*70%=57.624kVA



合計: 3.75kVA



圖例	規格說明
	110V 單相電
	220V 單相電
	380V 三相電



高雄夢時代—海記HAIKEE櫃位插座平面圖 SCALE 1:30 (A3)

圖號 DRAWING NO E-03	案卷號 JOB NO 03	張號 SHEET NO. 04	工程名稱 project no. 高雄夢時代—海記HAIKEE櫃位電力設計圖
圖名 Title 插座迴路配置圖			

馬克機電設計

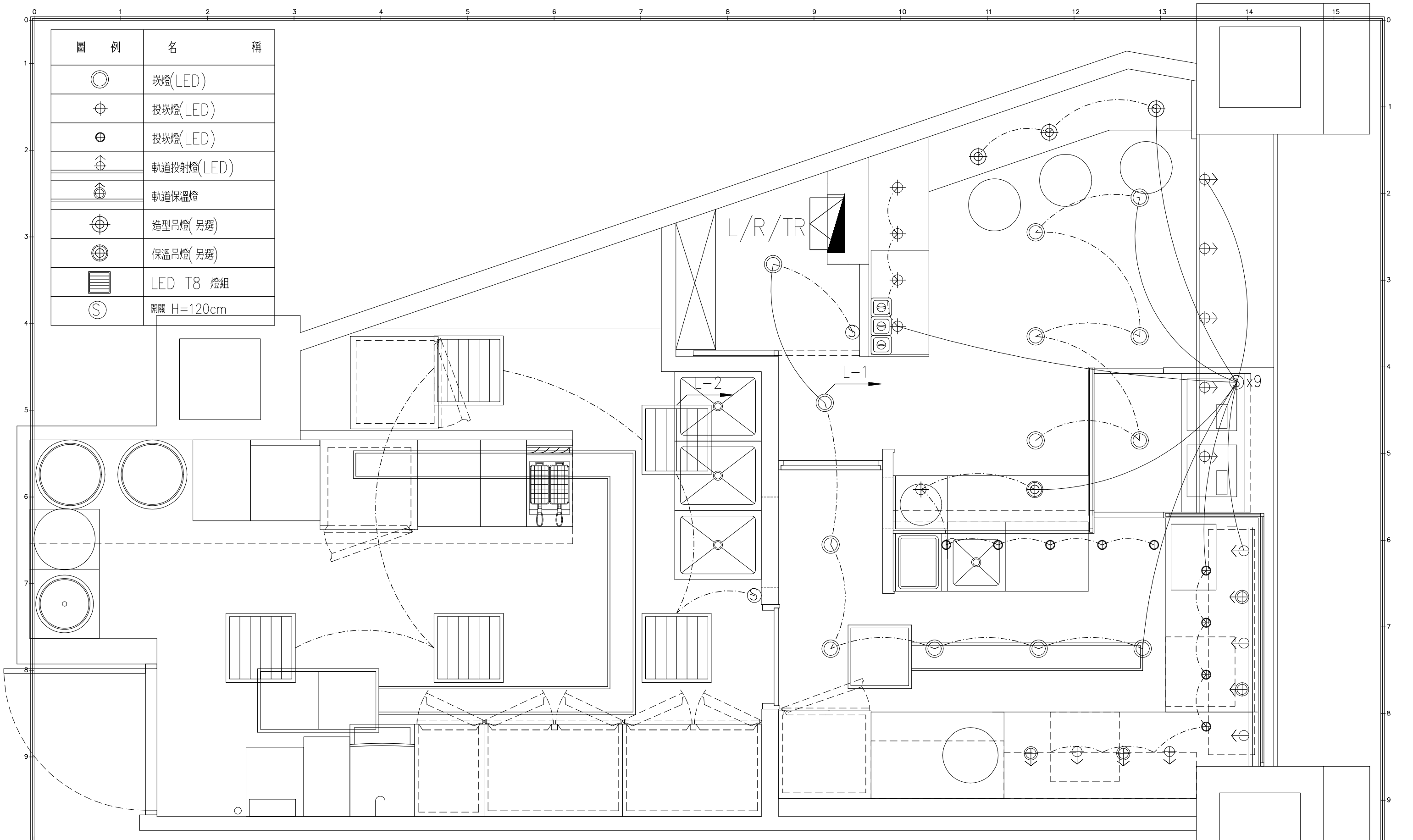
TEL: (0989)180-762
LINE ID: Hung.K.H
E-mail: kuanhsueh@gmail.com

繪圖
DRAWN BY
設計
DESIGNED BY
Mark

承辦
PROJECT BY
校對
CHECKED BY

修正 REVISION

圖例	名稱
○	嵌燈(LED)
⊕	投嵌燈(LED)
⊗	投嵌燈(LED)
⊕	軌道投射燈(LED)
⊕	軌道保溫燈
⊕	造型吊燈(另選)
⊕	保溫吊燈(另選)
▨	LED T8 燈組
Ⓢ	開關 H=120cm



高雄夢時代—海記HAIKEE櫃位照明平面圖 SCALE 1:30 (A3)

圖號 DRAWING NO E-04	案卷號 JOB NO	張數 SHEET NO 04/04	工程名稱 project no. 高雄夢時代—海記HAIKEE櫃位電力設計圖	圖名 Title 照明迴路配置圖	馬克機電設計	TEL:(0989)180-762 LINE ID:Hung.K.H E-mail:kuanhsueh@gmail.com	繪圖 DRAWN BY	承辦 PROJECT BY	設計 DESIGNED BY Mark	校對 CHECKED BY	修正 REVISION
--------------------------	---------------	-------------------------	--	------------------------	--------	---	----------------	------------------	---------------------------	------------------	----------------