

馬克機電設計

新店美河市-美食櫃位
(電力設計圖)

108.12.24

Phone / 0989-180-762

Email / kuanhsueh@gmail.com

Line ID / Hung.K.H



Line



Blog

索引表

圖號	內容
01/04	索引表, 圖例說明, 負載分配表
02/04	電力單線圖
03/04	插座迴路配置圖
04/04	照明迴路配置圖

電氣設備

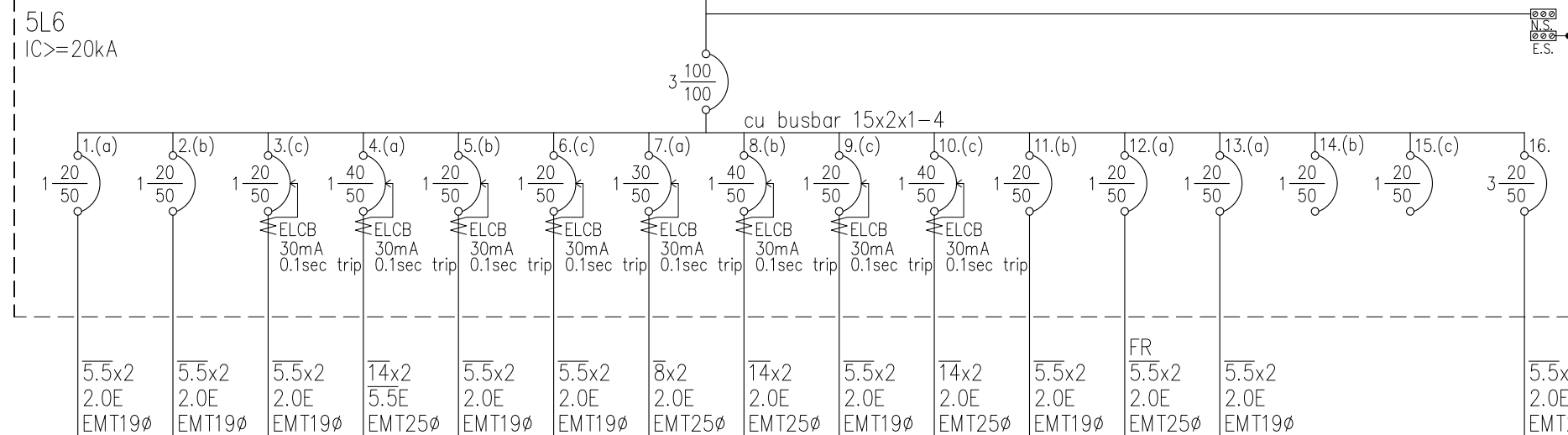
圖例	說明
	電燈插座開關盤(箱), 烤漆鐵板, 2.0mmt, 附暗把手
	低壓無熔絲開關, 規格詳圖說
	漏電斷路器(兼過載保護) 30mA 0.1sec Trip Type
	電動機出線口
	變壓器
	110V插座, 附接地型
	220V插座, 專用T字附接地型
	LED壁面裝飾燈 220V 3W E27燈座
	LED軌道燈 220V 5W
	LED吊燈 220V 6W E27燈座
	東亞 LED 平板燈 60x60 36W
	T5 LED 3000K L=90cm 15W
	T5 LED 3000K L=120cm 20W
	分路管線, 埋設於地坪或牆內
	分路管線, 埋設於平頂或牆內

負載分配表

回路編號	說明	電壓(V)	連接負載(VA)				斷路器 P-AF-AT	LC (kA)	電流 (A)	線徑 mm/mm"	管徑 mm(φ)
			合計	A	B	C					
盤名 5L6 PANEL						3φ 4W 380-220V					
1	壁燈 3Wx5, 軌道燈, 5Wx3, 吊燈, 6Wx1, T5間照燈, 15Wx4, 20Wx2	220	146	146			1-50-20	10	0.7	5.5x2, 2.0E	E19
2	軌道燈, 5Wx14, 吊燈, 6Wx5, T5間照燈, 20Wx3, LED平板燈, 36Wx3	220	268		268		1-50-20	10	1.2	5.5x2, 2.0E	E19
3	工作台冰箱 x2, 250VA+200VA	220	450			450	ELCB 1-50-20	10	2.0	5.5x2, 2.0E	E19
4	保溫工作台, 6kW	220	6,000	6,000			ELCB 1-50-40	10	27.3	14x2, 5.5E	E25
5	樓面預留插座, 500VA	220	500		500		ELCB 1-50-20	10	2.3	5.5x2, 2.0E	E19
6	微波爐, 烤箱, 1200VAx2	220	2,400			2,400	ELCB 1-50-20	10	10.9	5.5x2, 2.0E	E19
7	咖啡機, 3.6kW	220	3,600	3,600			ELCB 1-50-30	10	16.4	8x2, 2.0E	E25
8	薯條保溫棧, 6kW	220	6,000		6,000		ELCB 1-50-40	10	27.3	14x2, 5.5E	E25
9	直立式冷凍冰箱, 500VA	220	500			500	ELCB 1-50-20	10	2.3	5.5x2, 2.0E	E19
10	電熱水器, 6kW	220	6,000			6,000	ELCB 1-50-40	10	27.3	14x2, 5.5E	E25
11	油煙靜電機, 1.1kW	220	1,100		1,100		1-50-20	10	5.0	5.5x2, 2.0E	E19
12	鐵捲門, 1/4Hp	220	250	250			1-50-20	10	1.1	5.5x2, 2.0E	E19
13	空調送風機, 500VAx3	220	1,500	1,500			1-50-20	10	6.8	5.5x2, 2.0E	E19
14	spare	220	-		-		1-50-20	10	0.0	-	-
15	spare	220	-		-		1-50-20	10	0.0	-	-
16	3φ Tr, 7.5kVA 380V/110-190V (5R6 panel)	380	7,500	2,500	2,500	2,500	3-50-20	10	11.4	5.5x3, 2.0E	E25
TOTAL		380	36,214	13,996	10,368	11,850	3-100-100	10	55.0	60x4, 8E	E63
盤名 5R6 PANEL						3φ 4W 110-190V					
1	插座, 180VAx3	110	540	540			ELCB 1-50-20	10	4.9	5.5x2, 2.0E	E19
2	插座, 180VAx2	110	360		360		ELCB 1-50-20	10	3.3	5.5x2, 2.0E	E19
3	插座, 180VAx2	110	360			360	ELCB 1-50-20	10	3.3	5.5x2, 2.0E	E19
4	插座, 180VAx2	110	360	360			ELCB 1-50-20	10	3.3	5.5x2, 2.0E	E19
5	冷凍冰箱, 220VA	110	220		220		ELCB 1-50-20	10	2.0	5.5x2, 2.0E	E19
6	製冰機, 1500VA	110	500			500	ELCB 1-50-20	10	4.5	5.5x2, 2.0E	E19
7	插座, 180VAx2	110	360	360			1-50-20	10	3.3	5.5x2, 2.0E	E19
8	spare	110	-		-		1-50-20	10	0.0	-	-
9	spare	110	-		-		1-50-20	10	0.0	-	-
TOTAL(use 7.5kVA)		190	2,700	1,260	580	860	3-50-40	10	8.2	14x4, 5.5E	E25

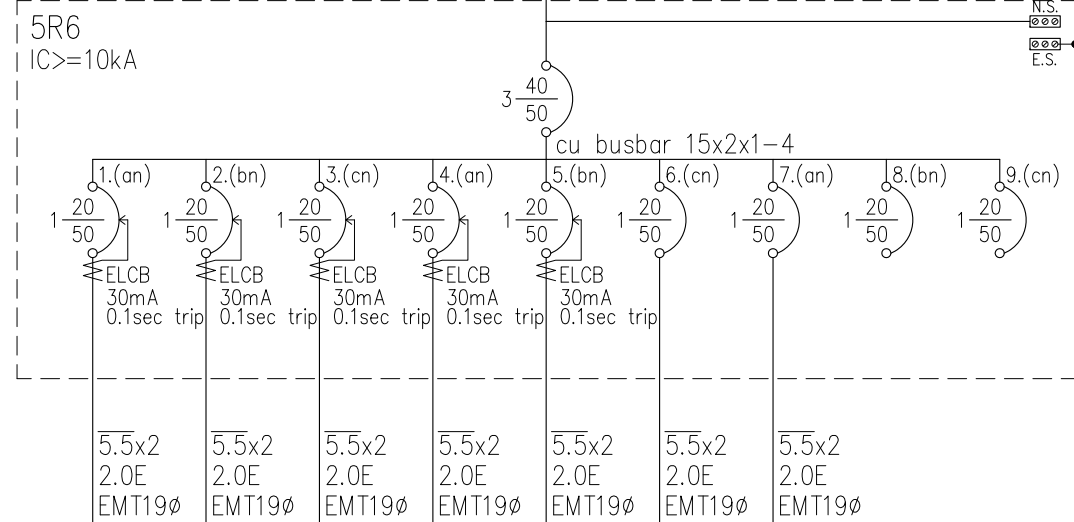
from 一次電源 PANEL
3Ø4W 220V-380V

合計: 36.214kVA



照明迴路	照明迴路	工作臺冰箱x2	保溫工作臺	枱面插座	微波爐及烤箱	咖啡機	薯條保溫枱	冷凍冰箱	電熱水器	靜電機	防火捲門	空調送風機*3	spare	spare	3Ø380/190-110 7.5kVA
146VA	268VA	250+200VA	6kW	500VA	1200VAx2	3.6kW	6kW	500VA	6kW	1.1kW	1/4Hp	500VA*3	1Ø220V	1Ø220V	
1Ø220V	1Ø220V	1Ø220V	1Ø220V	1Ø220V	1Ø220V	1Ø220V	1Ø220V	1Ø220V	1Ø220V	1Ø220V	1Ø220V	1Ø220V	1Ø220V	1Ø220V	

合計: 2.7kVA



插座迴路	插座迴路	插座迴路	插座迴路	冷凍冰箱	製冰機	插座迴路	spare	spare
540VA	360VA	360VA	360VA	220VA	1500VA	360VA	1Ø110V	1Ø110V
1Ø110V	1Ø110V	1Ø110V	1Ø110V	1Ø110V	1Ø110V	1Ø110V		

圖號 DRAWING NO: E-02
業務號 JOB NO:
張數 SHEET NO: 02/04

工程名稱 project no: 新店美河市- 美食櫃位電力設計圖
圖名 Title: 電力單線圖

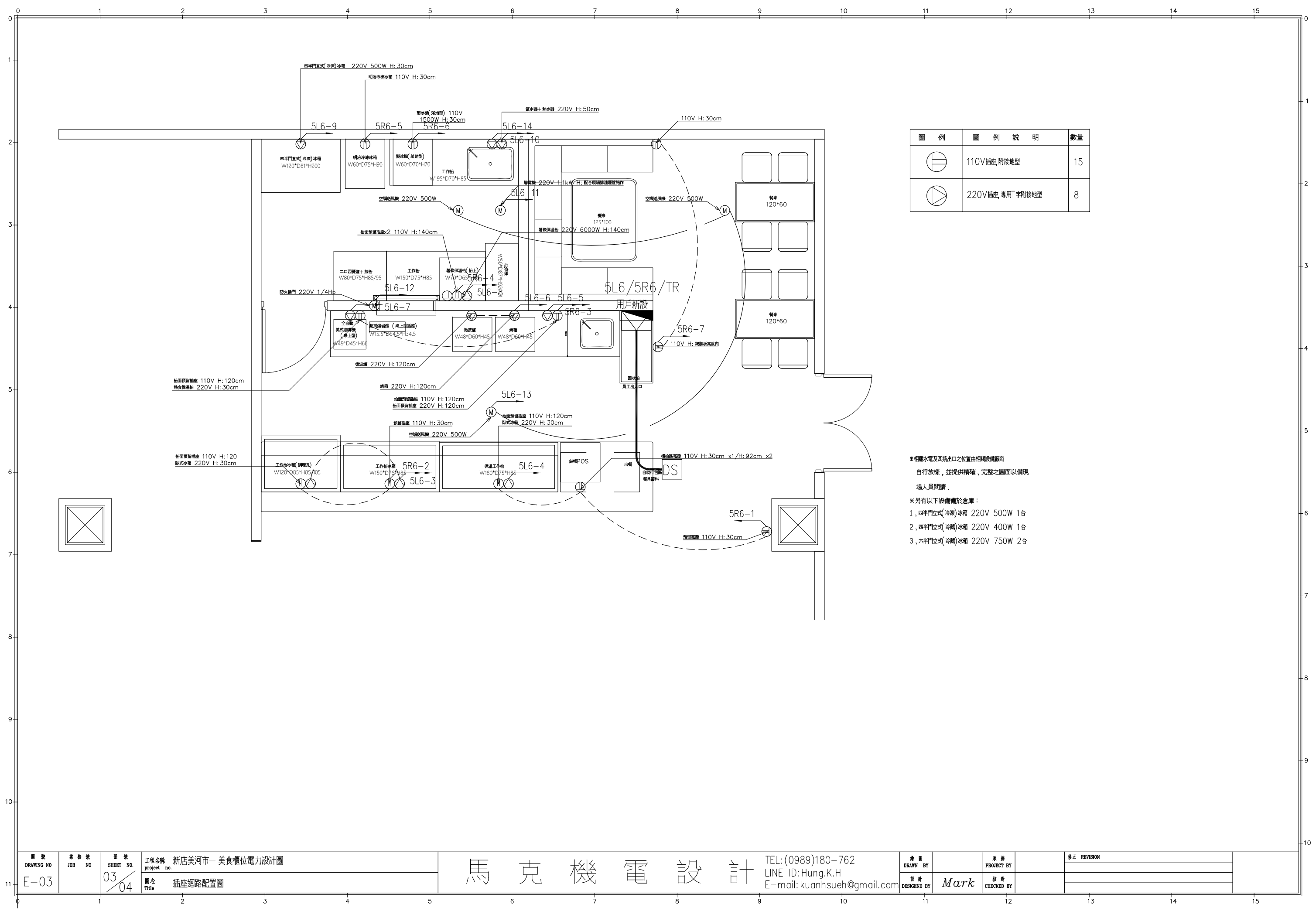
馬克機電設計

TEL: (0989)180-762
LINE ID: Hung.K.H
E-mail: kuanhsueh@gmail.com

繪圖 DRAWN BY:
設計 DESIGEND BY: Mark

承辦 PROJECT BY:
校對 CHECKED BY:

修正 REVISION



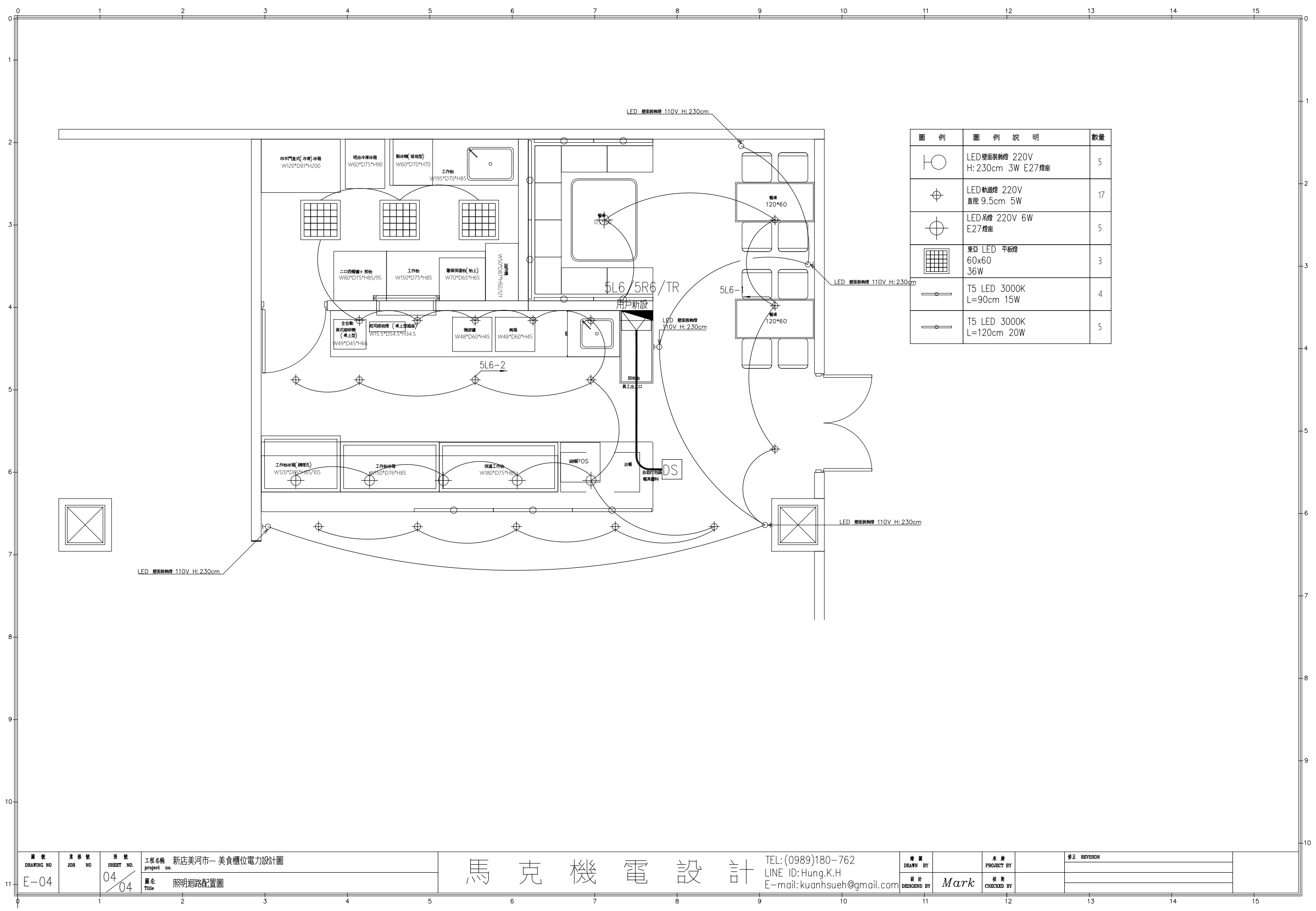
圖例	圖例說明	數量
	110V插座, 附接地型	15
	220V插座, 專用T字附接地型	8

*相關水電及瓦斯出口之位置由相關設備廠商自行放樣, 並提供精確, 完整之圖面以備現場人員閱讀。
 *另有以下設備備於倉庫:
 1, 四半門立式(冷凍)冰箱 220V 500W 1台
 2, 四半門立式(冷藏)冰箱 220V 400W 1台
 3, 六半門立式(冷藏)冰箱 220V 750W 2台

圖號 DRAWING NO E-03	業務號 JOB NO	張號 SHEET NO 03/04	工程名稱 project no. 新店美河市- 美食櫃位電力設計圖
			圖名 Title 插座迴路配置圖

馬克機電設計 TEL: (0989)180-762
 LINE ID: Hung.K.H
 E-mail: kuanhsueh@gmail.com

繪圖 DRAWN BY	承辦 PROJECT BY	修正 REVISION
設計 DESIGN BY Mark	校對 CHECKED BY	



圖例	圖例說明	數量
	LED 壁面裝飾燈 220V H:230cm 3W E27燈座	5
	LED 軌道燈 220V 直徑 9.5cm 5W	17
	LED 吊燈 220V 6W E27燈座	5
	東亞 LED 平板燈 60x60 36W	3
	T5 LED 3000K L=90cm 15W	4
	T5 LED 3000K L=120cm 20W	5

圖號 DRAWING NO E-04	案卷號 JOB NO	張號 SHEET NO. 04/04	工程名稱 project no. 新店美河市- 美食櫃位電力設計圖
			圖名 Title 照明迴路配置圖

馬克機電設計

TEL: (0989)180-762
LINE ID: Hung.K.H
E-mail: kuanhsueh@gmail.com

繪圖 DRAWN BY	承辦 PROJECT BY	修正 REVISION
設計 DESIGN BY Mark	校對 CHECKED BY	