

吸頂式風扇



吸頂式風扇參考圖片

0					
REV.	DATE	DESCRIPTION	BY	CHK.	APPR.

REVISION

SCALE

PROPRIETOR:

臺北市旅遊服務中心

DESIGNER:



家易室內裝修股份有限公司
Jia-Yi Interior Design Co., Ltd.

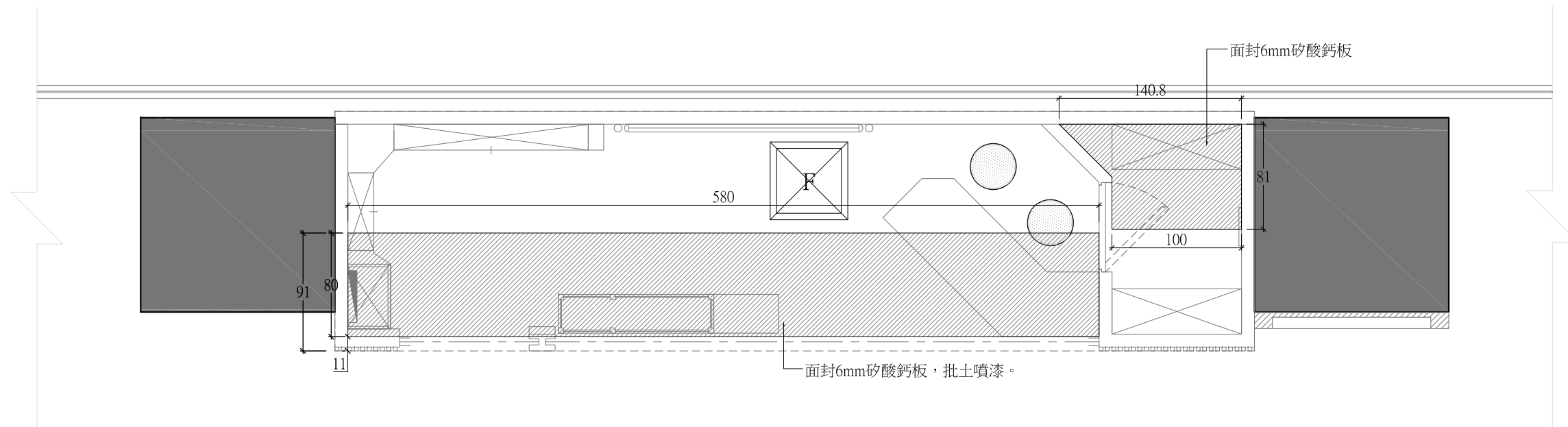
PROJECT NAME

臺北市旅遊服務中心
桃園機場捷運臺北車站(A1)

DRAWING NAME

天花配置圖

DRAWN	
CHECKED	
RECHECKED	
APPROVED	
DRAWING NO.	A-4
SHEET NO.	05
PROJECT NO.	
CAD DWG. NO.	
DATE	2017/10/25



※圖面尺寸及施作方式為參考示意用途，得標廠商應實際現場丈量並繪製施工圖說後，經業主或監造單位同後，方可施作。



0					
REV.	DATE	DESCRIPTION	BY	CHK.	APPR.

REVISION

SCALE

PROPRIETOR:

臺北市旅遊服務中心

DESIGNER:



家易室內裝修股份有限公司
Jia-Yi Interior Design Co., Ltd.

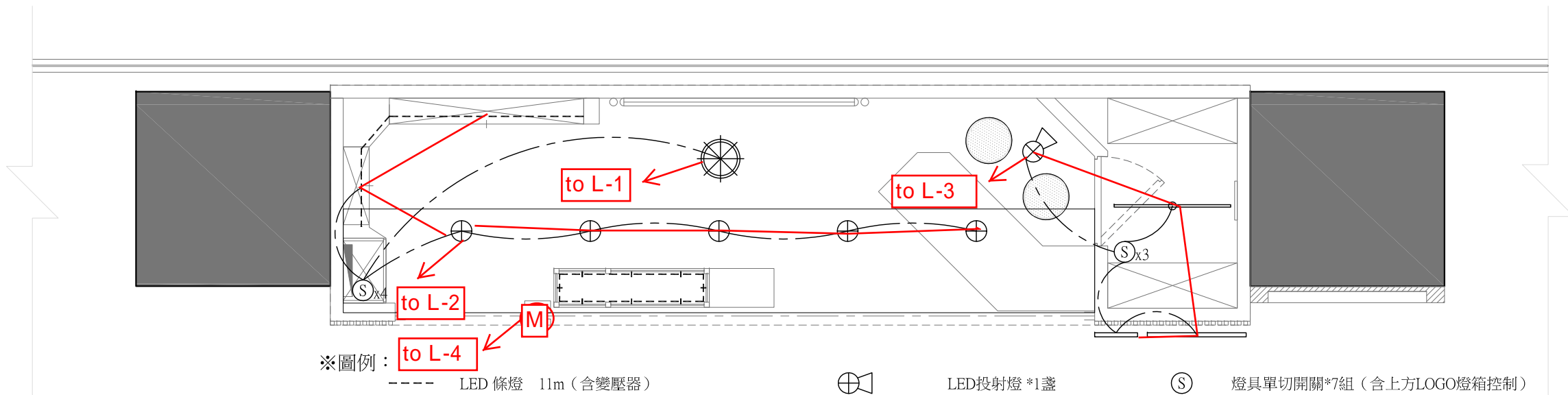
PROJECT NAME

臺北市旅遊服務中心
桃園機場捷運臺北車站(A1)

DRAWING NAME

燈具配置圖

DRAWN	
CHECKED	
RECHECKED	
APPROVED	
DRAWING NO.	A-6
SHEET NO.	07
PROJECT NO.	
CAD DWG. NO.	
DATE	2017/10/25



※圖例：

----- LED 條燈 11m (含變壓器)

----- LED 鋁條燈 11m

⊕ 嵌燈 *5盞

LED投射燈 *1盞

倉庫T5燈具 *1組

LOGO-間照燈條 *1組

Ⓢ 燈具單切開關*7組 (含上方LOGO燈箱控制)

裝飾吊燈 *1盞

※圖面尺寸及施作方式為參考示意用途，得標廠商應實際現場丈量並繪製施工圖說後，經業主或監造單位同後，方可施作。



0					
---	--	--	--	--	--

REV.	DATE	DESCRIPTION	BY	CHK.	APPR.
------	------	-------------	----	------	-------

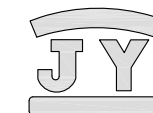
REVISION

SCALE

PROPRIETOR:

臺北市旅遊服務中心

DESIGNER:



家易室內裝修股份有限公司
Jia-Yi Interior Design Co., Ltd.

PROJECT NAME

臺北市旅遊服務中心
桃園機場捷運臺北車站(A1)

DRAWING NAME

電源配置圖

DRAWN

CHECKED

RECHECKED

APPROVED

DRAWING NO. E-1

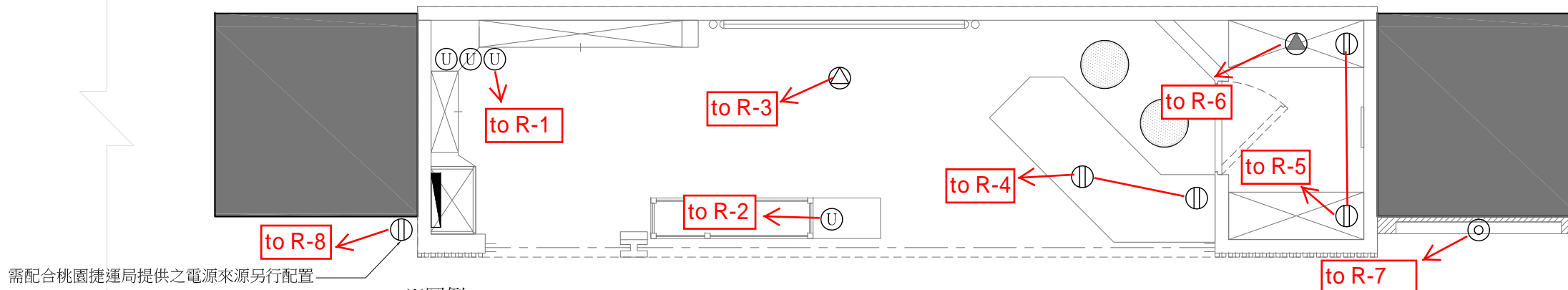
SHEET NO. 18

PROJECT NO.

CAD DWG. NO.

DATE 2017/10/25

※佈線工程需由現況機房之配電盤處配取至櫃位新設電箱位置，配線線徑需為至少1.5mm以上且應符合電工法規之規範並符合安全容許值，管路需使用RSG管，纜線要求低煙無毒耐燃材質，並提供纜線材質證明。

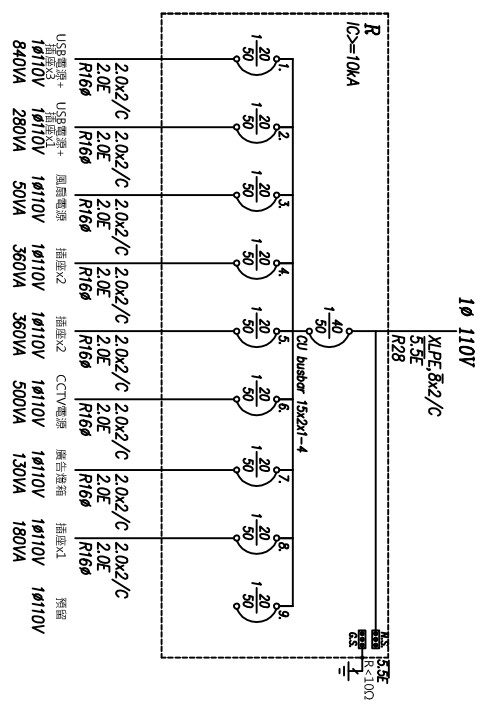
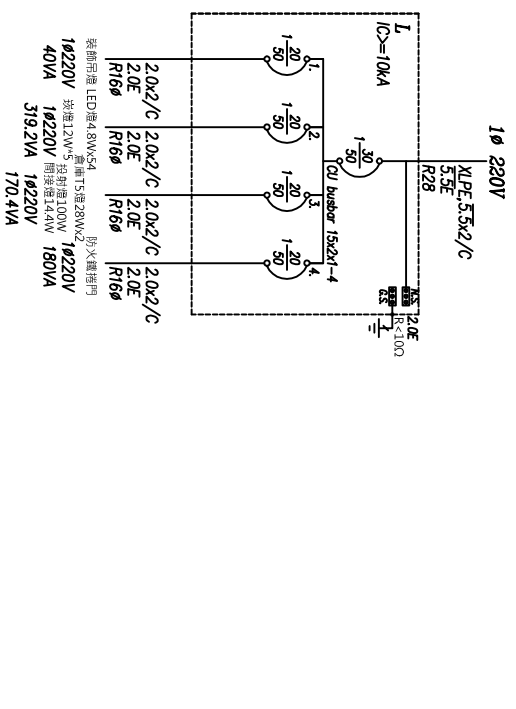


需配合桃園捷運局提供之電源來源另行配置

※圖例：

- Ⓢ USB電源插座+接地型電源插座 *4組
- Ⓢ 雙聯電源插座 *5組
- Ⓢ 吸頂式風扇電源 *1組
- Ⓢ 廣告機電源 *1組
- Ⓢ CCTV電源 *1組
- ▬ 新設櫃位配電箱 *1組

※圖面尺寸及施作方式為參考示意用途，得標廠商應實際現場丈量並繪製施工圖說後，經業主或監造單位同意後，方可施作。



編號	說明	電壓 (V)	連接負載合計 (VA)	斷路器 P-AF-AT	IC (kA)	電流 (A)	線徑 mm/mm"	管徑 mm(φ)
整名: R PANEL								
1	裝飾吊燈 40W	220	40	1-50-20	10	0.2	2.0x2/C;2.0E	R16
2	LED燈 4.8Wx54, 燈飾 12Wx5	220	319.2	1-50-20	10	1.5	2.0x2/C;2.0E	R16
3	燈飾 T5 燈 28Wx2, 燈飾吊燈 100W, 開接線 1.4.4W	220	170.4	1-50-20	10	0.8	2.0x2/C;2.0E	R16
4	防火櫃櫃門 1.80W	220	180	1-50-20	10	0.8	2.0x2/C;2.0E	R16
TOTAL			709.6	1-50-30	10	3.2	XLPB.5.5x2/C;5.5E	R28
整名: R PANEL								
1	USB電源+插座 1.00VAx3+180VAx3	110	840	1-50-20	10	7.6	2.0x2/C;2.0E	R16
2	USB電源+插座 1.00VAx1+180VAx1	110	280	1-50-20	10	2.5	2.0x2/C;2.0E	R16
3	項頂式風扇電線 50W	110	50	1-50-20	10	0.5	2.0x2/C;2.0E	R16
4	插座 1.80VAx2	110	360	1-50-20	10	3.3	2.0x2/C;2.0E	R16
5	插座 1.80VAx2	110	360	1-50-20	10	3.3	2.0x2/C;2.0E	R16
6	CCTV 電線 500VA	110	500	1-50-20	10	4.5	2.0x2/C;2.0E	R16
7	廣告燈箱 130W	110	130	1-50-20	10	1.2	2.0x2/C;2.0E	R16
8	插座 1.80VAx1	110	180	1-50-20	10	1.6	2.0x2/C;2.0E	R16
9	SPARE	110	0	1-50-20	10	0.0	-	-
TOTAL			2,700	1-50-40	10	24.5	XLPB.8x2/C;5.5E	R28
注1: 導線皆採最低規格零件線電線								
注2: R表示 RSB電線管								