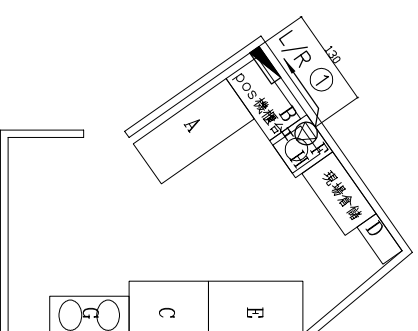


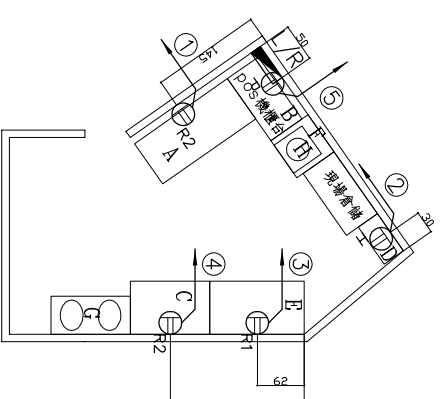
圖號	圖名
E-01	電氣設備平面配置圖
E-02	220-380V 專線圖
E-03	110-190V 專線圖

圖例	說明	規格	電力需求
	電源插座開關蓋(箱)	烤漆鐵板, 2.0mm t, 附掛把手	
	壁式暗插座(熱台用), 雙聯(附接地型)	125V-15A, 含卡式彩色蓋板及金具, H=90	110V
	壁式暗插座(POS機用), 雙聯(附接地型)	125V-15A, 含卡式彩色蓋板及金具, H=90	110V
	壁式暗插座(雙門冷藏冰箱用), 雙聯(附接地型)	125V-15A, 含卡式彩色蓋板及金具, H=210	110V
	壁式暗插座(6尺及4尺冰櫃用), 雙聯(附接地型)	125V-15A, 含卡式彩色蓋板及金具, H=15	110V
	壁式暗插座(電磁爐用), 單聯(附接地型)	250V-20A, 含卡式彩色蓋板及金具, H=90	220V

設備編號	說明	尺寸(mm)	電力需求
A	臥室冷氣	150x65x90	110V-6A
B	桌子	50x100x90	
C	臥室冷凍	105x70x90	110V-6A
D	2孔熱台	60x31x45	110V-9A
E	雙門冷藏	125x70x180	110V-10A
F	桌子	60x60x60	
G	水槽工作臺	120x55x90	雙方共用
H	電磁爐	45x45x15	220V-16A



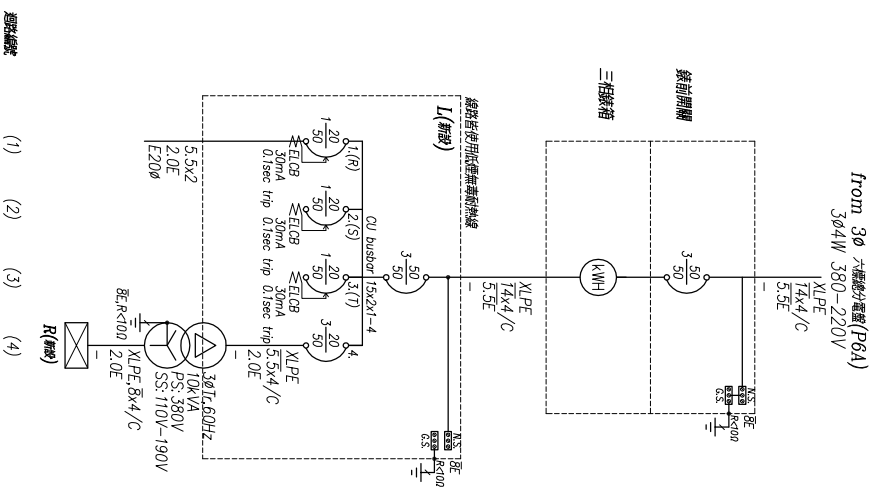
220V電氣設備平面配置圖 1:100(A4)



110V電氣設備平面配置圖 1:100(A4)

黑丸嫩仙草專櫃 220-380V單線圖

黑丸嫩仙草專櫃 220-380V設備附載表



黑丸嫩仙草設備附載表(3φ4W 220/380V)

項目	電壓(V)	總路編號	設備名稱		數量	KVA	A(電流)	連接負載(V/A)				NFB		線徑 mm ² /mm ²	管徑 mm	備註	
			設備名稱	數量				R	S	T	P	A	AT				
1	220	1	電壓/強	1	3.52	16	3520				1	50	20	5.5x2.2.0E			
2	220	2	預留	1	0	0	0			0	1	50	20	-			
3	220	3	預留	1	0	0	0			0	1	50	20	-			
4	380	4	變壓器110-190V	1	10.8	16.4	1320	1210	1100	1100	3	50	20	XLPE 8x4/C 2.0E	-		
TOTAL(合計)							4840	1210	1100								

迴路編號 (1) (2) (3) (4)

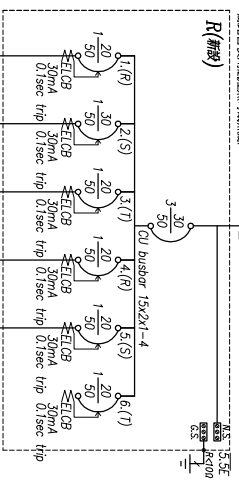
黑丸嫩仙草專櫃 110-190V單線圖

黑丸嫩仙草專櫃 110-190V設備附載表

From L(1R)
3ø4W 110-190V

XLPE 8x4/C
2.0E

線路皆使用低煙無毒耐火線



迴路編號

- (1)
- (2)
- (3)
- (4)
- (5)
- (6)

黑丸嫩仙草設備附載表(3ø4W 110/190V)

項目	電壓(V)	迴路編號	設備名稱	設備規格名稱	數量	KVA	A(電流)	連接負載(V/A)			NFB		線徑	管徑	備註
								R	S	T	P	AF			
1	110	1	6尺冰櫃		1	0.66	6	660				5.5x2.0E	EM120		
2	110	2	熱台		1	0.99	9	990				5.5x2.2.0E	EM120		
3	110	3	雙門冰箱		1	1.1	10				1100	5.5x2.2.0E	EM120		
4	110	4	4尺冰櫃		1	0.66	6	660				5.5x2.2.0E	EM120		
5	110	5	POS機		1	0.22	2				220	5.5x2.2.0E	EM120		
6	110	6	預留		0	0	0				0	5.5x2.2.0E	-		
TOTAL(合計)								1320	1210	1100					