

ArtCity

JOHN TSAI
DESIGNER

Business Card & Logo



ArtCity

| 韓國印尼公司

CIS DESIGN

Business Card & Logo



ArtCity

| 韓國印尼公司

CIS DESIGN

Business Card & Logo



ArtCity

| 韓國印尼公司

CIS DESIGN



IMS

PT. INDOBARA MAKMUR SEJAHTERA

ArtCity



Plus Koplo
Marsa Mardika 1206 61000
Tel. +6221 28643100
Fax. +6221 28643101
jurnal@indobara.com
www.ims.com

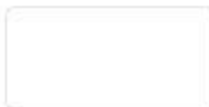
Anna | 蔡宇萍
manager
+6221 281002711



Plus Koplo
Marsa Mardika 1206 61000
Tel. +6221 28643100
Fax. +6221 28643101
jurnal@indobara.com
www.ims.com



Plus Koplo
Marsa Mardika 1206 61000
Tel. +6221 28643100
Fax. +6221 28643101
jurnal@indobara.com
www.ims.com



PT. INDOBARA MAKMUR SEJAHTERA

PT. INDOBARA MAKMUR SEJAHTERA

| IMS 印尼煤礦公司

CIS DESIGN



ArtCity

| JOHNNY WALKER

VERSO - 擔任實習經理

桃園國際機場

1 航廈 - 免稅店

2 航廈 - 免稅店

燈商及專櫃監製



三合雅舍 美學精品會所

AESTHETICS BOUTIQUE CLUB

中國人的味

三合雅舍

AESTHETICS BOUTIQUE CLUB

蔡易穎
JOHN TSAI . CEO

+886930118822
savijohn@gmail.com



三合雅舍 美學精品會所

AESTHETICS BOUTIQUE CLUB

台北市大安區仁愛路四段29號3樓

ArtCity

| 三合雅舍生活美學會所

三合雅舍

擔任執行長

品牌架構
CIS設計
室內設計
活動規劃
展覽策畫



| 三合雅舍生活美學會所

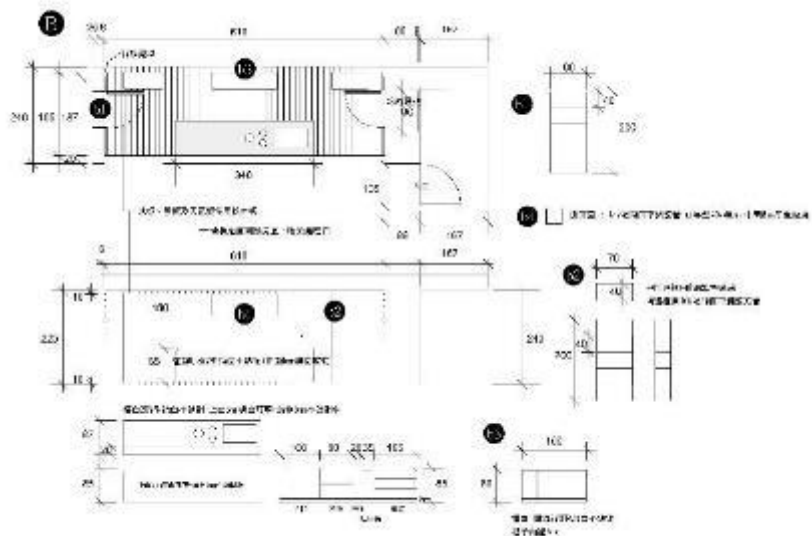
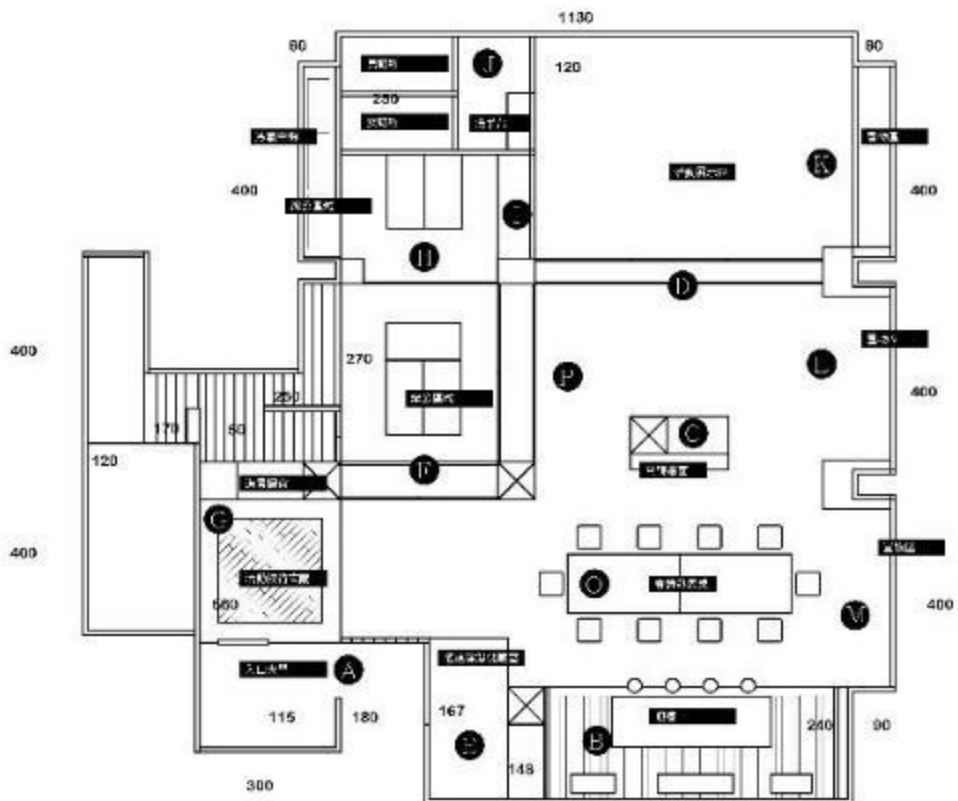
影片簡介：

<https://youtu.be/j4mEANpQt-o>

三合雅舍

擔任執行長

品牌架構
CIS設計
室內設計
活動規畫
展覽策





ArtCity

| 三合雅舍生活美學會所

影片簡介：

<https://youtu.be/j4mEANpQt-o>

三合雅舍

擔任執行長

品牌架構

CIS設計

室內設計

活動規劃

展覽策畫



郭詩謙 理性的溫柔 新銳宋席陶藝家



這些作品是：
 心中充滿樂陶的不同的體態，以豐富複雜條件，展現藝術家對創作條件的體察與挑戰，這種來自自然形式的思考與平衡，共生。

作品的體態：
 創作最真實的打撲，有最少功夫與多少功夫，力得從簡單，輕鬆的生活。它生活與夢中時光，展現的真實的體態：於以自然，滿足及適應生活的條件，學習自然萬物性靈的向真性。

宋席體態與體態的結合，加上自然的平衡與體的象徵體態，創作卻如此簡單，體態與身等
 系列作品，若是個人感受也在創作與不這樣的真與真等這些非完全式理性力量，以及其本身
 留下真與心，讓創作更上一層對立的體態，讓人在想像之新體態不已。



流。動 當代藝術家 周揚



何止繪畫，我以回了這下我的身心向這
 則才繪畫，我才感覺到自已存在的位置
 在這畫中，我得到了真誠，得到了體態與體態。

這是一幅真誠與動的人
 此心，我的心思只流在大自然體，感受自然的變化，感受自然的變化，一枚花草，一粒砂石，
 這許多年的歲月，那麼只以我的真誠，展現我的體態與大自然的關係下，真誠體態。

這真與真體，真與自然的體態的一部分，我的體態與大自然關係一體，我的真誠，我的真誠，
 我的真誠工作，已與大自然的體態與真誠體態。

這中，我以我的真誠心不體態真誠，我以真誠體態了這真與真，真與真體態的體態，這中真誠了真與
 不真與，真與不真與的體態真誠體態的真與真體態，真與真體態的真與真體態，真與真體態真誠
 在生命與真體態真誠。



典藏。珍貴 頂級野生麝香貓咖啡 100% Pure Luwak Coffee



INCENSO 源自義大利「最可貴的山珍」十八世紀末，義大利人發現以麝香貓心與咖啡樹葉
 啡的體態與真誠，所以以真的真誠與體態，真誠體態與真誠，真誠體態與真誠體態，
 真誠體態與真誠體態，真誠體態與真誠體態，真誠體態與真誠體態，真誠體態與真誠體態，
 真誠體態與真誠體態，真誠體態與真誠體態，真誠體態與真誠體態，真誠體態與真誠體態，
 真誠體態與真誠體態，真誠體態與真誠體態，真誠體態與真誠體態，真誠體態與真誠體態。

真誠體態與真誠體態，真誠體態與真誠體態，真誠體態與真誠體態，真誠體態與真誠體態，
 真誠體態與真誠體態，真誠體態與真誠體態，真誠體態與真誠體態，真誠體態與真誠體態，
 真誠體態與真誠體態，真誠體態與真誠體態，真誠體態與真誠體態，真誠體態與真誠體態。

真誠體態與真誠體態，真誠體態與真誠體態，真誠體態與真誠體態，真誠體態與真誠體態，
 真誠體態與真誠體態，真誠體態與真誠體態，真誠體態與真誠體態，真誠體態與真誠體態。

真誠體態與真誠體態，真誠體態與真誠體態，真誠體態與真誠體態，真誠體態與真誠體態。



時移事往之永恆 當代藝術家 柯愛鈴



這些日子，不時上與人真誠體態與真誠，真誠體態與真誠體態，真誠體態與真誠體態，
 真誠體態與真誠體態，真誠體態與真誠體態，真誠體態與真誠體態，真誠體態與真誠體態，
 真誠體態與真誠體態，真誠體態與真誠體態，真誠體態與真誠體態，真誠體態與真誠體態。

真誠體態與真誠體態，真誠體態與真誠體態，真誠體態與真誠體態，真誠體態與真誠體態，
 真誠體態與真誠體態，真誠體態與真誠體態，真誠體態與真誠體態，真誠體態與真誠體態。

真誠體態與真誠體態，真誠體態與真誠體態，真誠體態與真誠體態，真誠體態與真誠體態。

三合雅舍 美學藝在會所

好久不見

2014 No.壹
油畫聖陶藝美展

展出時間：2014年01月05日至2014年02月02日
 展出地址：台北市大安區仁愛路四段19號之1-3樓
 營業時間：10:00am-07:00pm
 洽詢專線：8987-277-493 蔡先生
 TEL：02-2752-6667
 FAX：02-2752-6620

2014/01/05 開幕茶會
 執行長 蔡萬儀 敬邀 上午10點 □ 下午14點 □

當代藝術家 周揚 流動 當代藝術家 柯愛鈴 名師 新銳宋席陶藝家 郭詩謙 宋席

Lucie m. kb



| 三合雅舍生活美學會所

影片簡介：
<https://youtu.be/j4mEAnpQt-o>

三合雅舍
 擔任執行長

品牌架構
 CIS設計
 室內設計
 活動規畫
 展覽策畫

3/F., No. 29, 2, Sec. 4, Ren'ai Rd., Da'an Dist., Taipei City 106, Taiwan (R.O.C.)



ArtCity

| 三合雅舍生活美學會所

影片簡介：

<https://youtu.be/j4mEANpQt-o>

三合雅舍

擔任執行長

品牌架構

CIS設計

室內設計

活動規劃

展覽策畫



三合雅舍 美學精品會所

AESTHETICS BOUTIQUE CLUB



INCENSO

As usual but Special

十八世紀江戶幕府

藩士の咖啡席

專屬東方完美

展場表演時間五月二十四號

中午十二點國際舞台區

三合雅舍

遠從江戶德川幕府時代即流傳下來的藩士咖啡席

現在，獨家在三合雅舍您也能親身體驗藩士咖啡了！

藩士咖啡席：

讓民眾了解十八世紀藩士咖啡席的精神與意義由來，讓民眾親身體驗在十八世紀的時候，日本藩士是怎麼喝咖啡。

利用古樸的象燒器具，搭配磨香磨咖啡，喝出咖啡最原始的風味。

現場將有專業的老師親身示範如何製作道地的藩士咖啡。

報名專線：02-2752-6667
台北市大安區仁愛路四段29之2號3樓

ArtCity

| 三合雅舍生活美學會所

影片：

https://youtu.be/4GWrBo_YVd0

三合雅舍&INCENSO

藩士咖啡席活動策畫

- 附件活動專案企劃(可另外簡報)

擔任執行長

品牌架構

CIS設計

活動規劃

展覽策畫

由執行長編制根據日本歷史咖啡文化和食、衣、住、行改編並邀情日本傳統茶道老師日本料理和台灣陶藝家共同聯合演出還原當時具有代表性的「藩士咖啡席」生活美學、和日本建設公司VIP會員舉辦第一場盛宴。

憑截角

咖啡商品第二件半價

攤位A116

江戶幕府の藩士咖啡席演出

貳零壹肆年.....世貿伴手禮展 活動大會入選活動

INCENSO【羅家爵士咖啡】

「蔦屋」與「江戶幕府」的邂逅，帶來了新的「蔦屋」咖啡。蔦屋咖啡的誕生，是為了讓更多人能感受到日本傳統咖啡文化的魅力。蔦屋咖啡，不僅是咖啡，更是一種生活美學的體現。

蔦屋咖啡，是日本咖啡文化的代表。蔦屋咖啡，不僅是咖啡，更是一種生活美學的體現。蔦屋咖啡，不僅是咖啡，更是一種生活美學的體現。

白・蔦屋爵士咖啡 | 醇厚、純正
 White Coffee | Japan Coffee

綠・蔦屋爵士咖啡 | 清新、自然
 Green Coffee | Japan Coffee

黑・蔦屋爵士咖啡 | 濃郁、醇厚
 Black Coffee | Japan Coffee

蔦屋咖啡，不僅是咖啡，更是一種生活美學的體現。蔦屋咖啡，不僅是咖啡，更是一種生活美學的體現。蔦屋咖啡，不僅是咖啡，更是一種生活美學的體現。



ArtCity

| 三合雅舍生活美學會所

影片：
https://youtu.be/4GWrBo_YVd0

江戶幕府 - 蔦屋咖啡席

擔任執行長

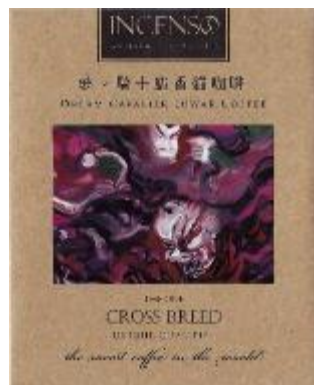
品牌架構
 CIS設計
 室內設計
 活動規劃
 展覽策畫
 產品規劃

由執行長編制根據日本歷史咖啡文化和食、衣、住、行改編並邀情日本傳統茶道老師日本料理和台灣陶藝家共同聯合演出還原當時具有代表性的「蔦屋咖啡席」生活美學、和日本建設公司VIP會員舉辦第一場盛宴。

傑芳廣告搭配日本建設公司銷售案貴賓

江戶幕府の蔦屋咖啡席演出





| 三合雅舍生活美學會所

影片：
https://youtu.be/4GWrBo_YVd0

江戶幕府 - 藩士咖啡席

擔任執行長

品牌架構
CIS設計
室內設計
活動規劃
展覽策畫
產品規劃

由執行長編制根據日本歷史咖啡文化和食、衣、住、行改編並邀情日本傳統茶道老師日本料理和台灣陶藝家共同聯合演出還原當時具有代表性的「藩士咖啡席」生活美學、和日本建設公司VIP會員舉辦第一場盛宴。





咖啡世界 2013



ArtCity

| INCENSO 2013年世貿咖啡展

INCENSO

擔任執行長

品牌架構
CIS設計
活動規劃
展覽策畫
產品設計

展場唯一麝香貓咖啡分類，免費試飲
並銷售精品咖啡禮盒，許多民眾都不
知道的麝香貓傳奇故事，唯有在印尼
長大並親身至產區體驗



ArtCity

| INCENSO 2014年世貿伴手禮展

INCENSO

擔任執行長

品牌架構
CIS設計
活動規劃
展覽策畫
產品設計



2014 MAR.22 (周六)
INCENSO 臺灣萬通有約拍賣晚宴
萬通有約 台北心靈盛宴



2014 MAR.22 (周六)
INCENSO 臺灣萬通有約拍賣晚宴
萬通有約 台北心靈盛宴



2014 MAR.22 (周六)
INCENSO 臺灣萬通有約拍賣晚宴
萬通有約 台北心靈盛宴



ArtCity

| INCENSO 2014 年
參加萬通有約拍賣晚宴



萬通有約 台北心靈盛宴

三合雅舍
INCENSO

擔任執行長

品牌架構
CIS設計
活動規劃
展覽策畫
產品設計



THANK YOU
Any Questions?