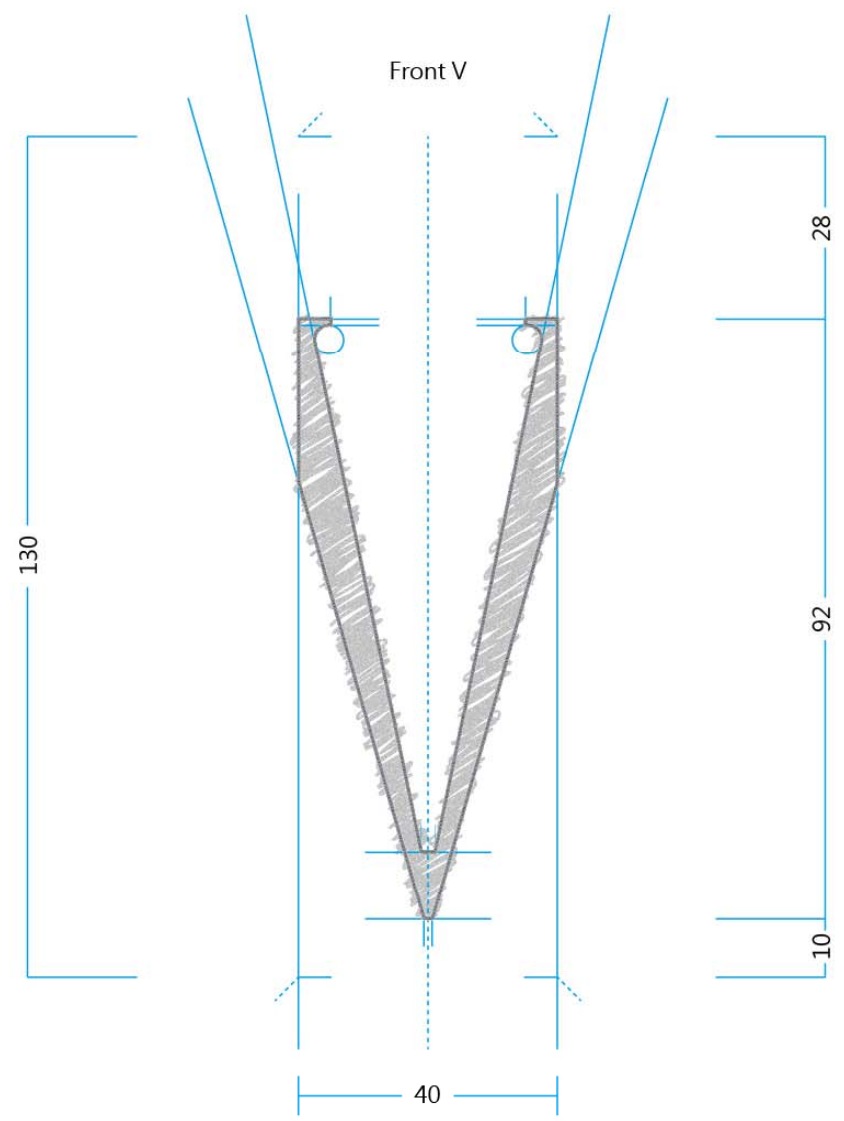


# SOS NATURAL

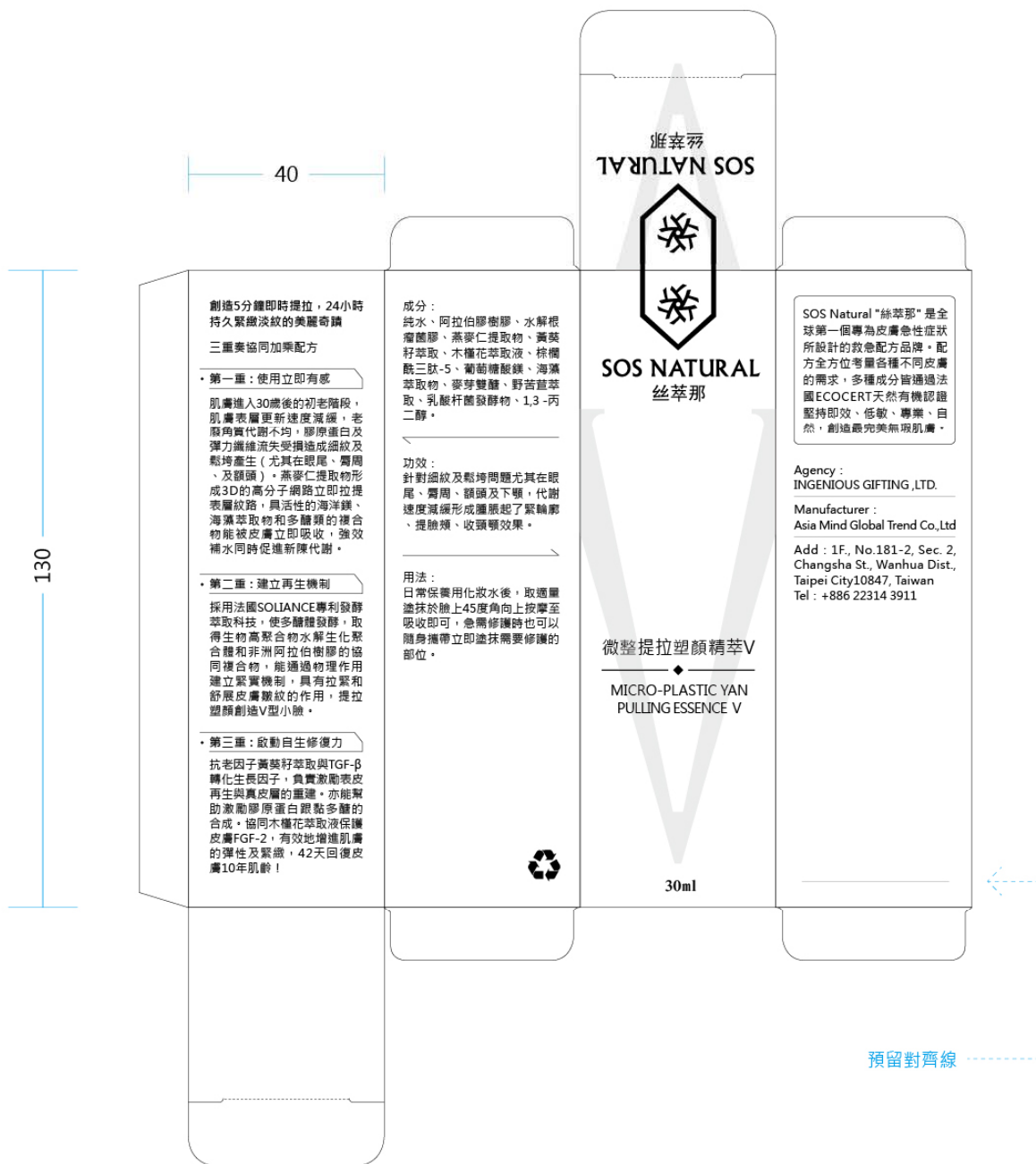
微整提拉塑顏精萃V

— A .STYLE —

Design Structure



A. STYLE 包裝盒應用



A. STYLE 瓶身應用

Bottle-黑白稿

Back Area

功效：

針對細紋及鬆垮問題尤其在眼尾、鼻周、額頭及下顎，代謝速度減緩形成腫脹起了緊輪廓，提臉頰、收頸頸效果。

用法：

日常保養用化妝水後，取適量塗抹於臉上45度角向上按摩至吸收即可，急需修護時也可以隨身攜帶立即塗抹需要修護的部位。



  
SOS NATURAL  
丝萃那

微整提拉塑顏精萃V

MICRO-PLASTIC YAN  
PULLING ESSENCE V

30ml

Front Area

  
SOS NATURAL  
丝萃那

微整提拉塑顏精萃V

MICRO-PLASTIC YAN  
PULLING ESSENCE V

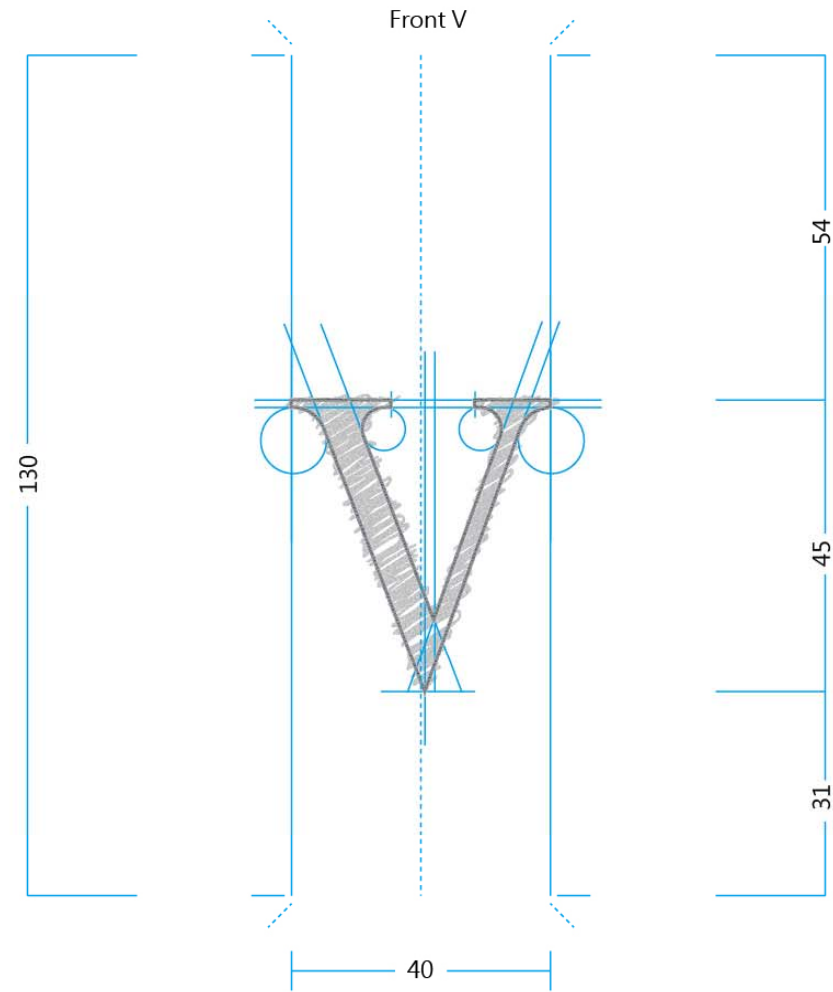
30ml

# SOS NATURAL

微整提拉塑顏精萃V

— B .STYLE —

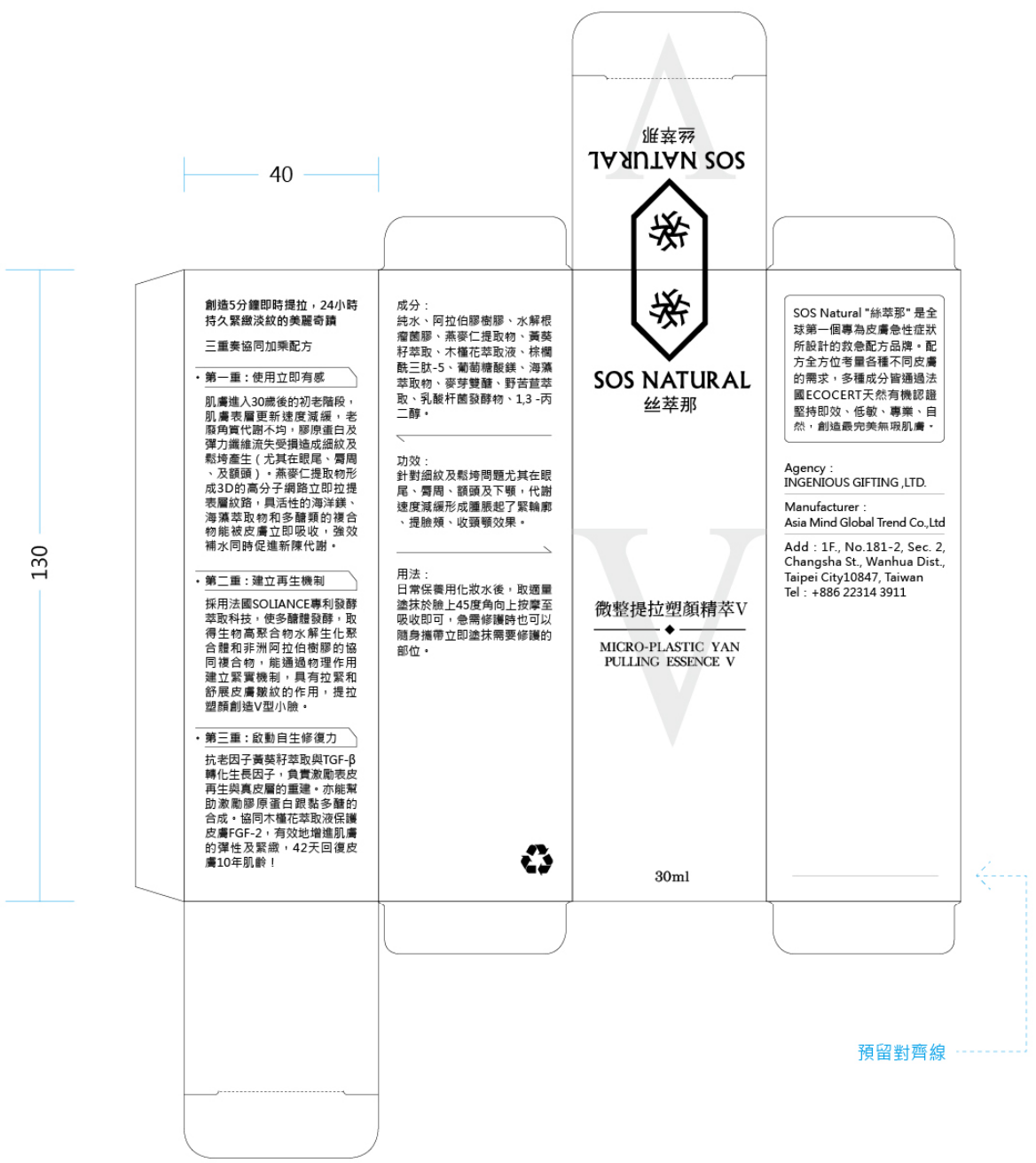
Design Structure





B. STYLE 包裝盒應用

BOX-黑白稿



40

130

創造5分鐘即時提拉，24小時持久緊緻淡紋的美麗奇蹟  
三重奏協同加乘配方

• 第一重：使用立即有感

肌膚進入30歲後的初老階段，肌膚更新速度減緩，老廢角質代謝不均，膠原蛋白及彈力纖維流失受損造成細紋及鬆垮產生（尤其在眼尾、顴骨、及額頭）。燕窩仁提取物形成3D的高分子網路立即拉提表層紋路，具活性的海洋藻、海藻萃取物和多醣類的複合物能被皮膚立即吸收，強效補水同時促進新陳代謝。

• 第二重：建立再生機制

採用法國SOLIANCE專利發酵萃取科技，使多醣體發酵，取得生物高聚合物水解生化聚合物和非洲阿拉伯樹膠的協同複合物，能通過物理作用建立緊實機制，具有拉緊和舒展皮膚皺紋的作用，提拉顴骨創造V型小臉。

• 第三重：啟動自生修復力

抗老因子黃美籽萃取與TGF-β轉化生長因子，負責激勵表皮再生與真皮層的重建。亦能幫助激勵膠原蛋白跟點多醣的合成。協同木樺花萃取液保護皮膚FGF-2，有效地增進肌膚的彈性及緊緻，42天回復皮膚10年肌齡！

成分：  
純水、阿拉伯膠樹膠、水解根瘤菌膠、燕窩仁提取物、黃美籽萃取、木樺花萃取液、檸檬酸三肽-5、葡萄糖胺、海藻萃萃取物、麥芽雙糖、野苣荬萃、乳酸杆菌發酵物、1,3-丙二醇。

功效：  
針對細紋及鬆垮問題尤其在眼尾、顴骨、額頭及下顎，代謝速度減緩形成腫脹起了緊輪廓、提臉頰、收頸緊效果。

用法：  
日常保養用化妝水後，取適量塗抹於臉上45度角向上按摩至吸收即可，急需修護時也可以隨身攜帶立即塗抹需要修護的部位。



SOS NATURAL



SOS NATURAL 絲萃那

微整提拉塑顏精萃V  
MICRO-PLASTIC YAN PULLING ESSENCE V

30ml

SOS Natural "絲萃那" 是全球第一個專為皮膚急性症狀所設計的救急配方品牌。配方全方位考量各種不同皮膚的需求，多種成分皆通過法國ECOCERT天然有機認證堅持即效、低敏、專業、自然，創造最完美無瑕肌膚。

Agency :  
INGENIOUS GIFTING, LTD.  
Manufacturer :  
Asia Mind Global Trend Co., Ltd  
Add : 1F., No.181-2, Sec. 2, Changsha St., Wanhua Dist., Taipei City10847, Taiwan  
Tel : +886 22314 3911

預留對齊線

B. STYLE 瓶身應用

Bottle-黑白稿

Back Area

功效：

針對細紋及鬆垮問題尤其在眼尾、鼻周、額頭及下顎，代謝速度減緩形成腫脹起了緊輪廓，提臉頰、收頸頸效果。

用法：

日常保養用化妝水後，取適量塗抹於臉上45度角向上按摩至吸收即可，急需修護時也可以隨身攜帶立即塗抹需要修護的部位。



  
SOS NATURAL  
丝萃那

微整提拉塑顏精萃V

MICRO-PLASTIC YAN  
PULLING ESSENCE V

30ml

Front Area

  
SOS NATURAL  
丝萃那

微整提拉塑顏精萃V

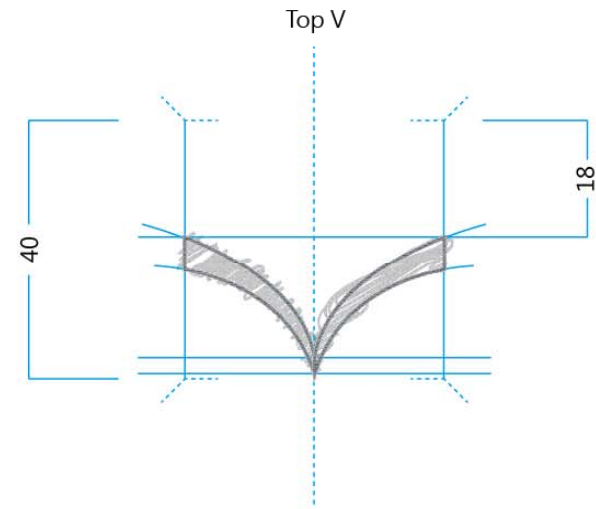
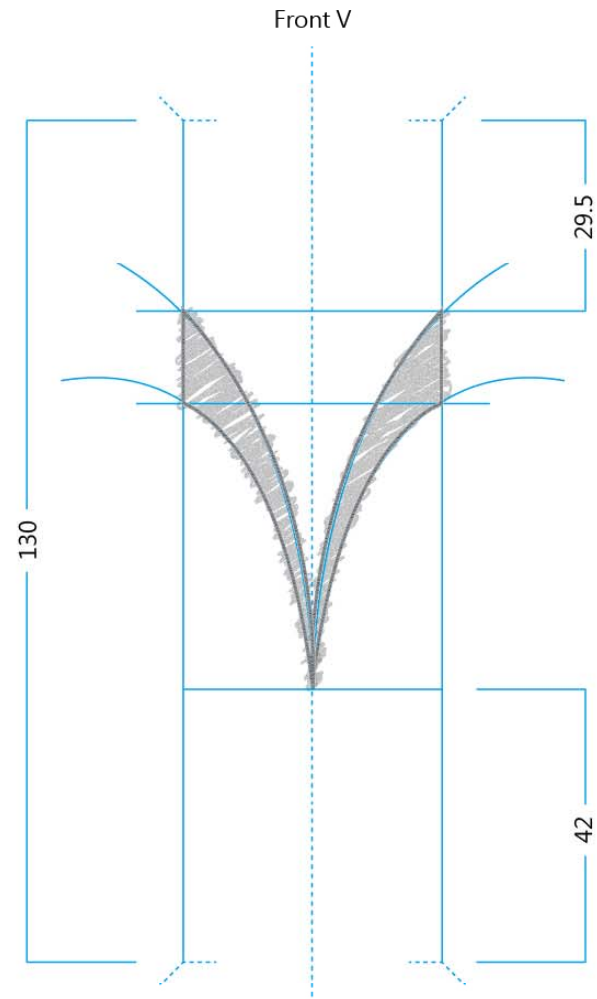
MICRO-PLASTIC YAN  
PULLING ESSENCE V

30ml

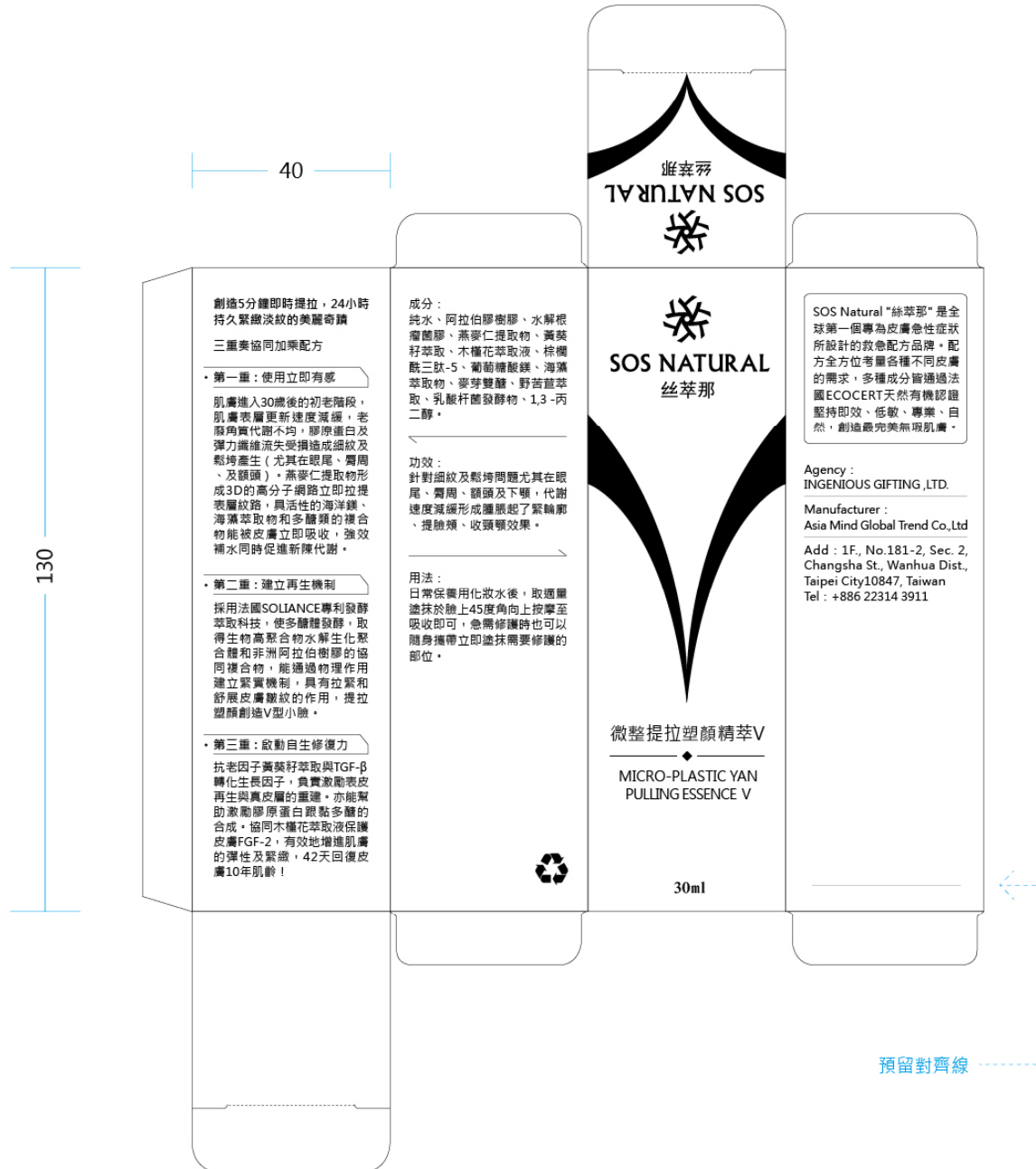
# SOS NATURAL

微整提拉塑顏精萃V

— C .STYLE —



## C. STYLE 包裝盒應用





C. STYLE 瓶身應用

Bottle-黑白稿

Back Area

功效：

針對細紋及鬆垮問題尤其在眼尾、鼻周、額頭及下顎，代謝速度減緩形成腫脹起了緊輪廓，提臉頰、收頸頸效果。

用法：

日常保養用化妝水後，取適量塗抹於臉上45度角向上按摩至吸收即可，急需修護時也可以隨身攜帶立即塗抹需要修護的部位。



  
SOS NATURAL  
丝萃那

微整提拉塑顏精萃V

MICRO-PLASTIC YAN  
PULLING ESSENCE V

30ml

Front Area

  
SOS NATURAL  
丝萃那

微整提拉塑顏精萃V

MICRO-PLASTIC YAN  
PULLING ESSENCE V

30ml

以上 A . B . C . STYLE 黑白稿 設計

顏色尚未選定

END