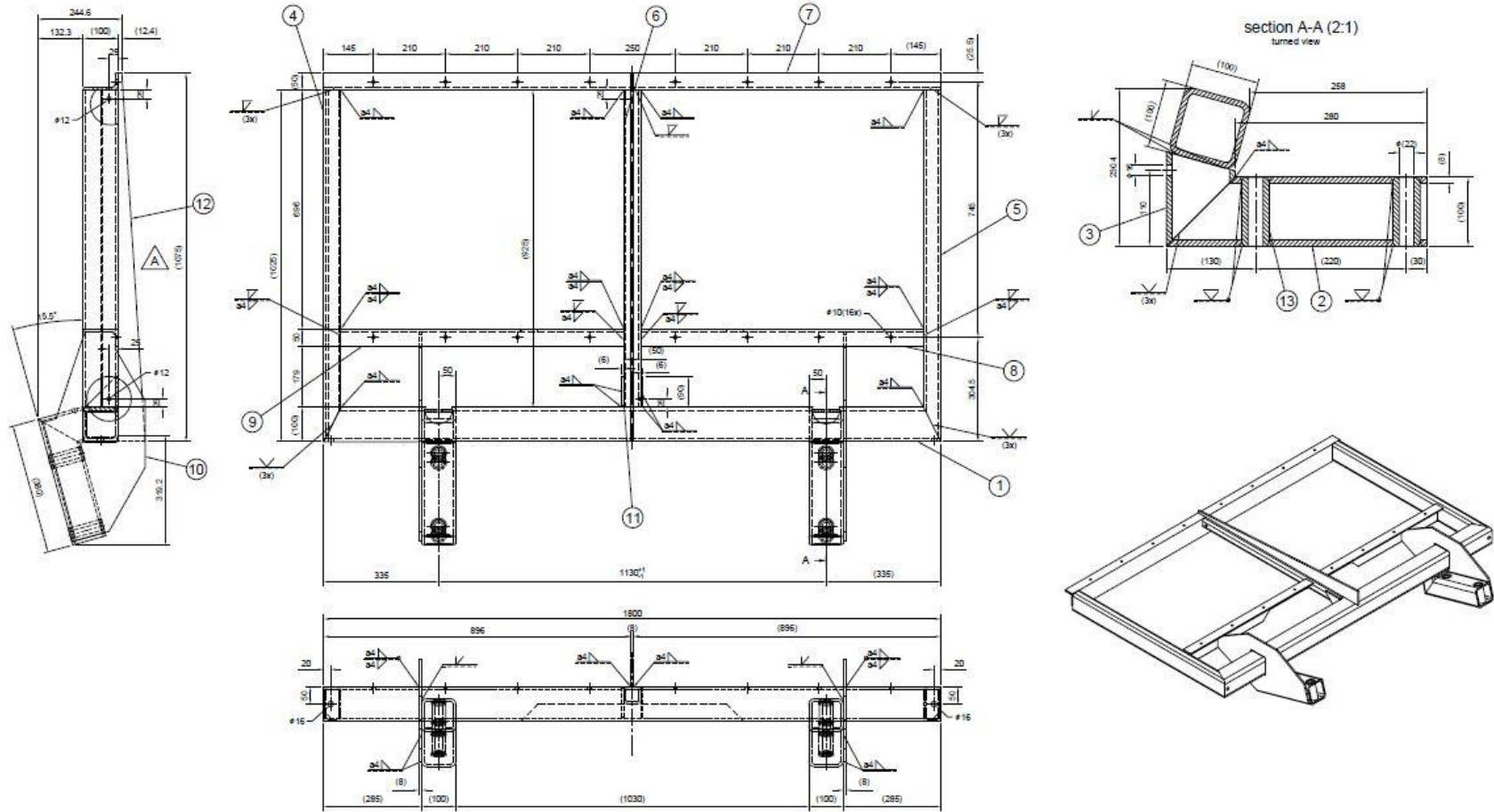




機構圖面繪製

鄭文鈞-作品集

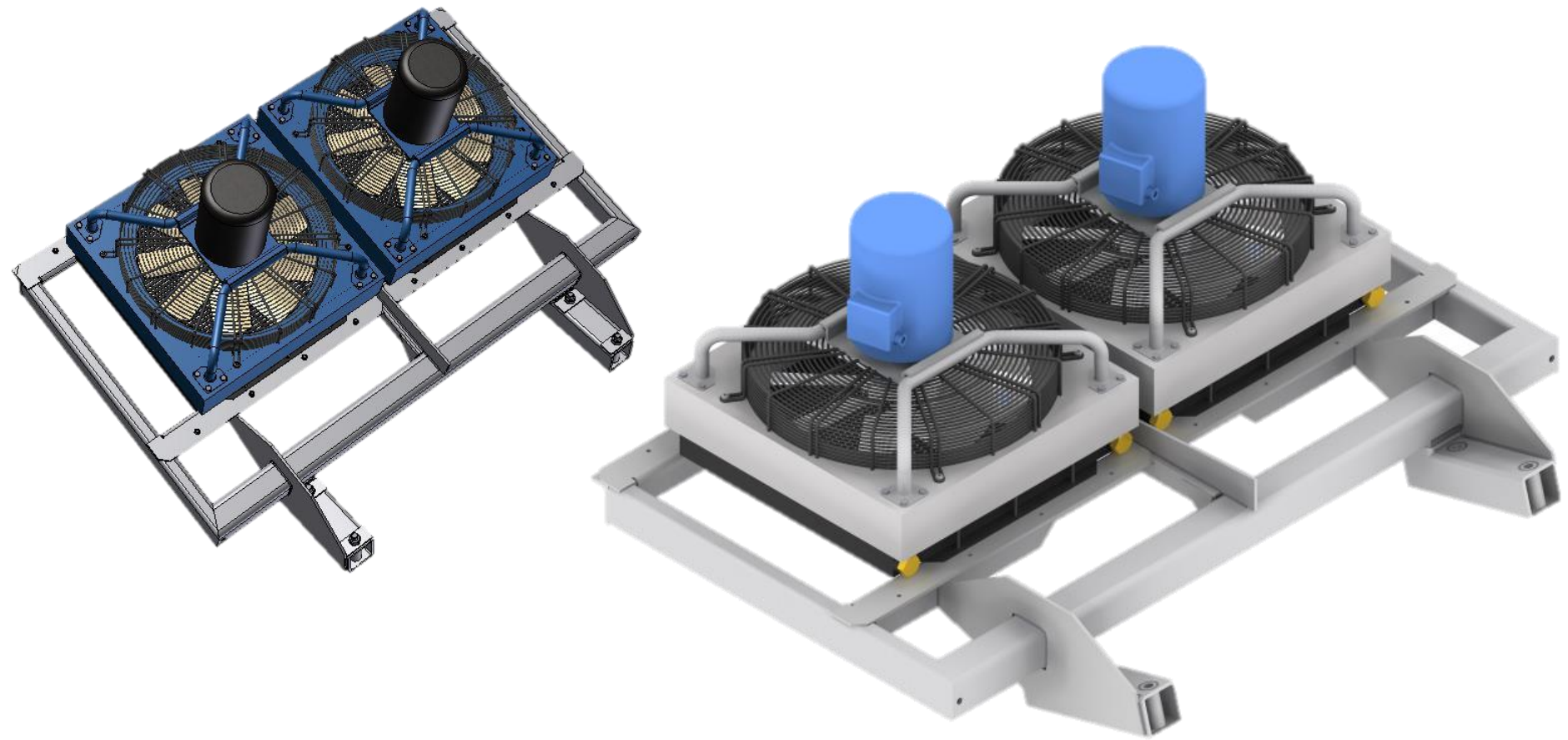
# 冷卻系統風扇-工程圖



- 藉由3D進行新產品全方位設計。
- 快速取得工程圖面建立規範。
- 快速取得組裝之BOM表結構，了解製造成本。



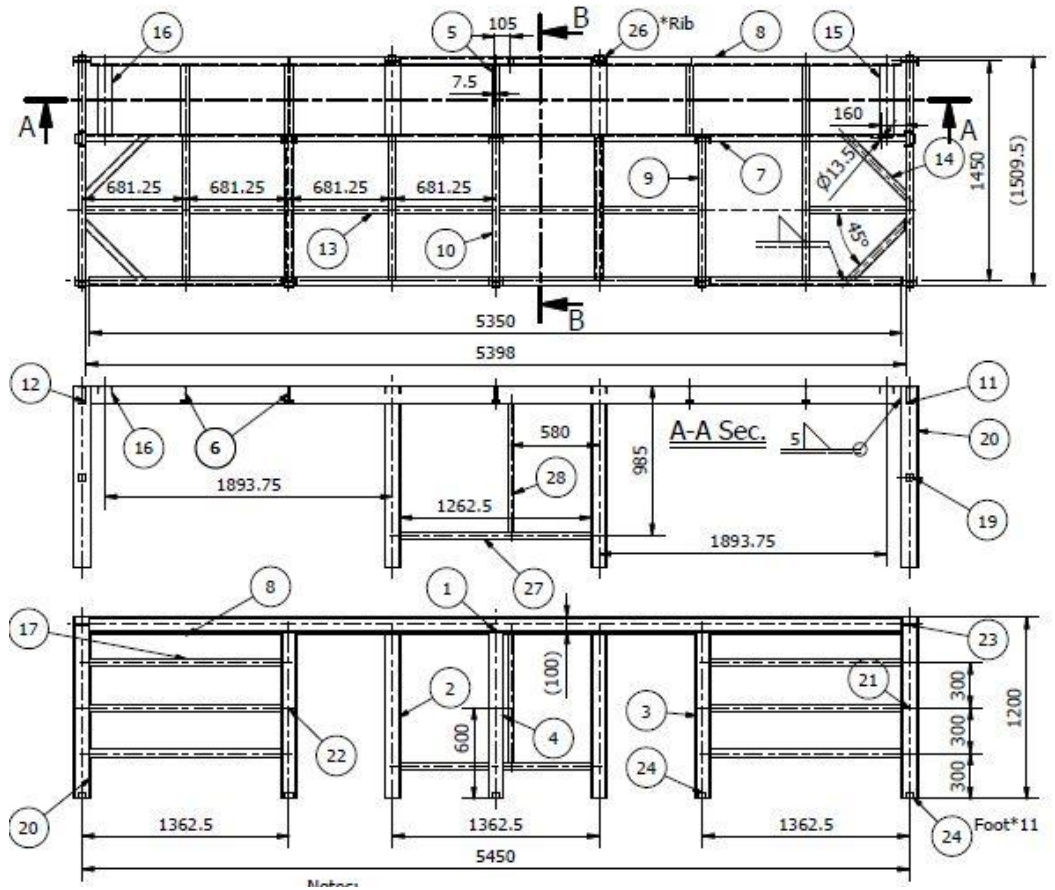
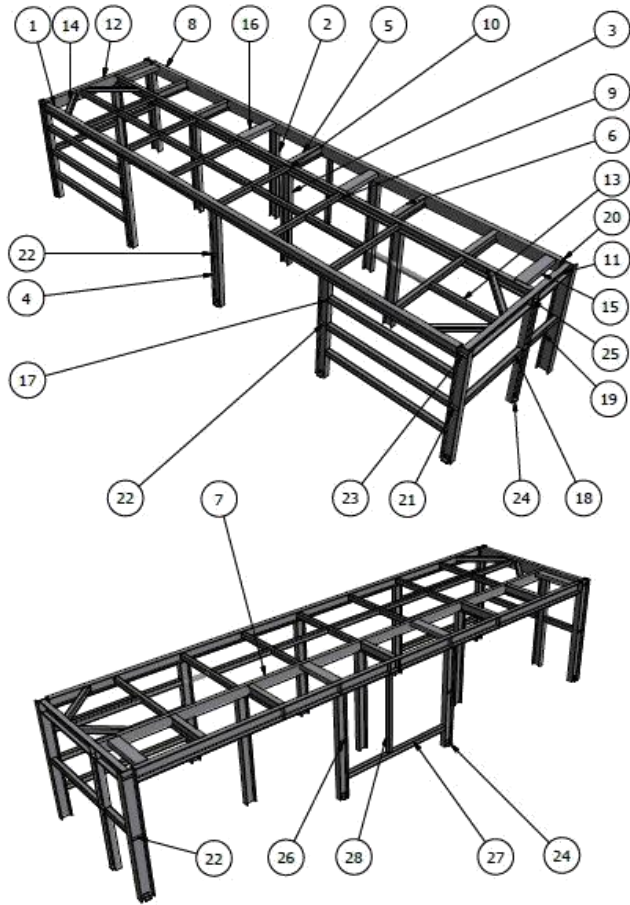
# 冷卻系統風扇-採現圖



- 產生之立體圖可進行加工或產品廣告.
- 明確了解新產品之材質及意象.



# 全方位機構設計-結構

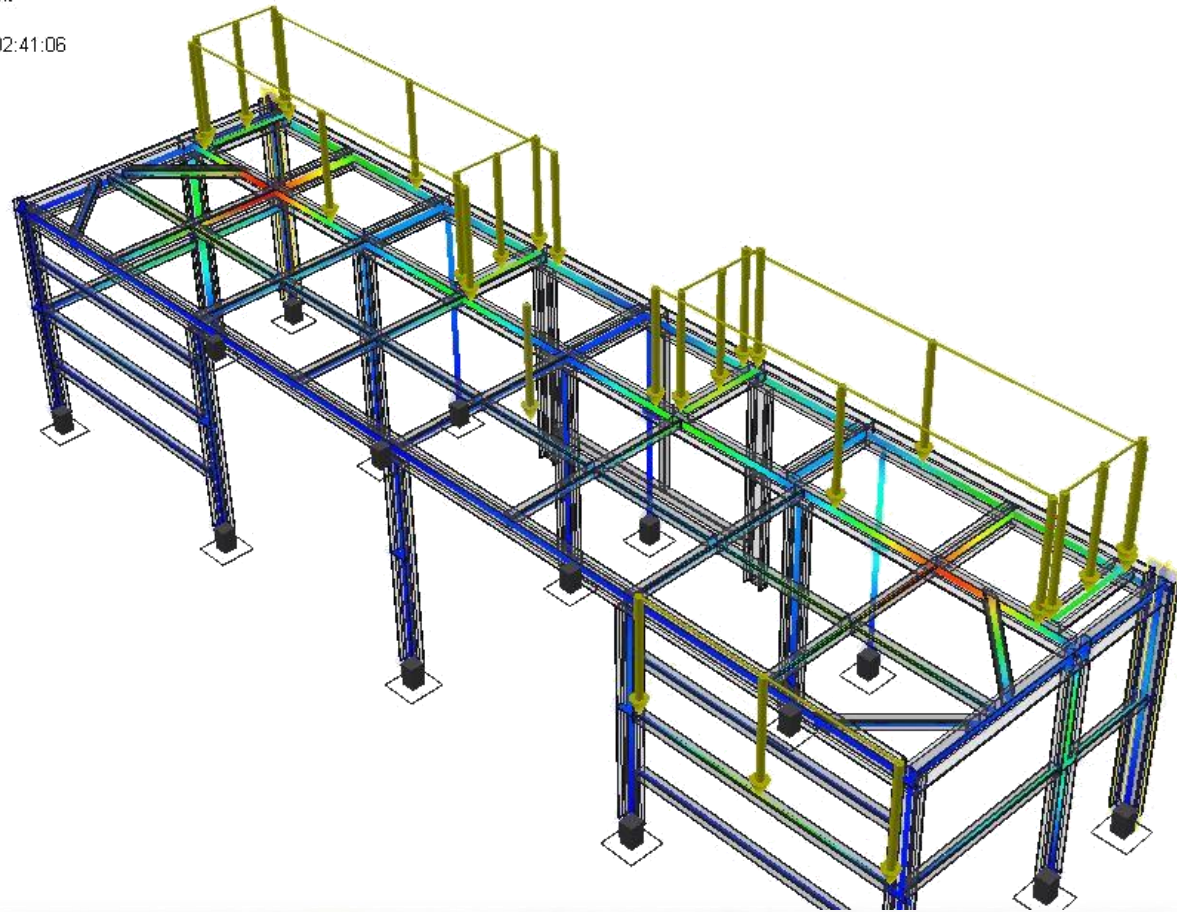
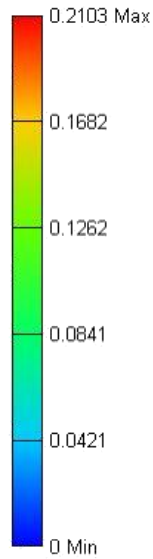


- 藉由3D進行新產品全方位設計。
- 快速取得工程圖面建立規範。
- 快速取得組裝之BOM表結構，了解製造成本。



# 全方位機構設計-應力分析

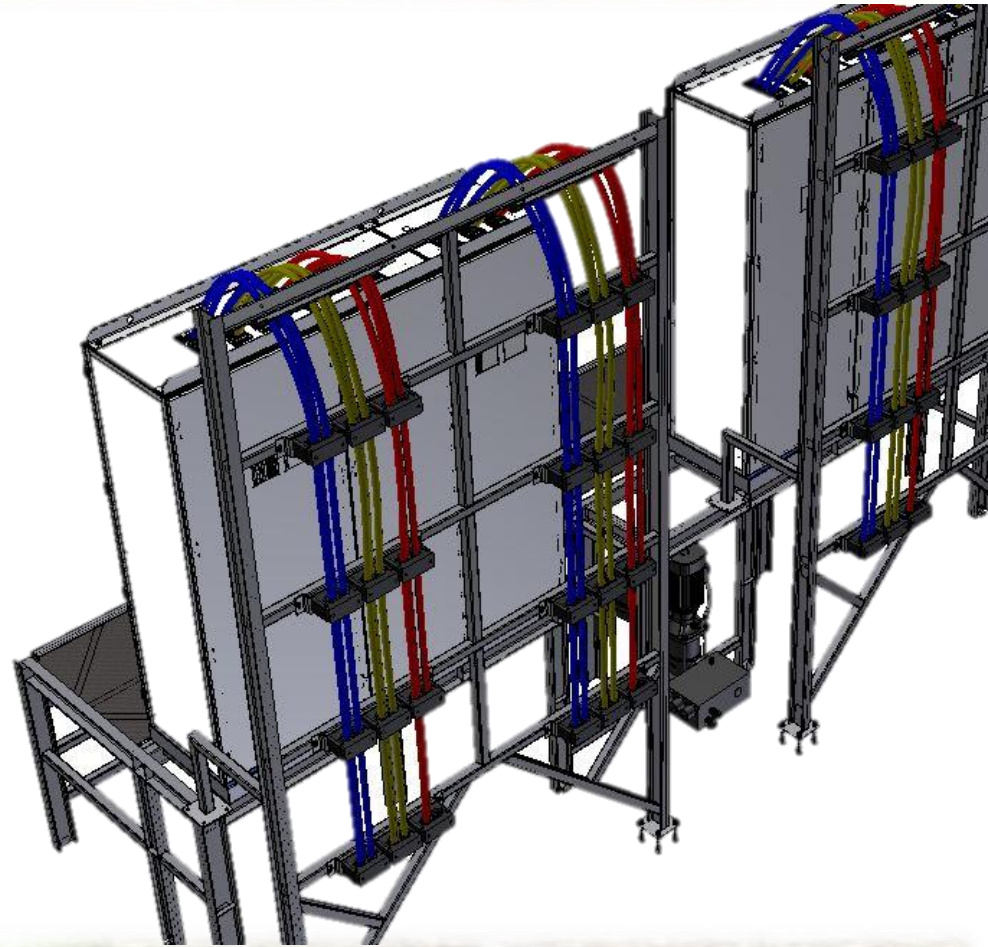
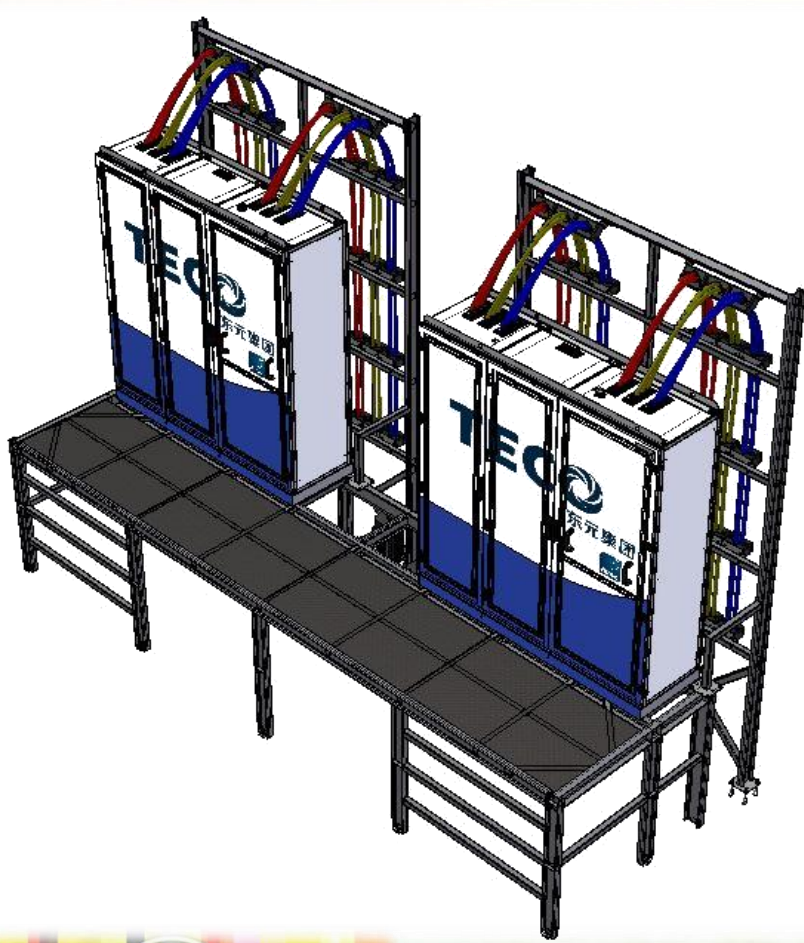
Type: Displacement  
Units: mm  
2013/2/27, 上午 02:41:06



- 藉由3D進行新產品全方位設計.
- 檢討強度應力分析.
- 快速對使用材料最佳化節省成本.



# 全方位機構設計-應力分析



- 藉由3D進行機電整合.
- 檢討裝配運輸方案.



# 大量機構件繪製



- 大型機構件繪製，機電整合.
- 快速取得工程圖面建立規範.
- 快速取得組裝之BOM表結構，了解製造成本.

