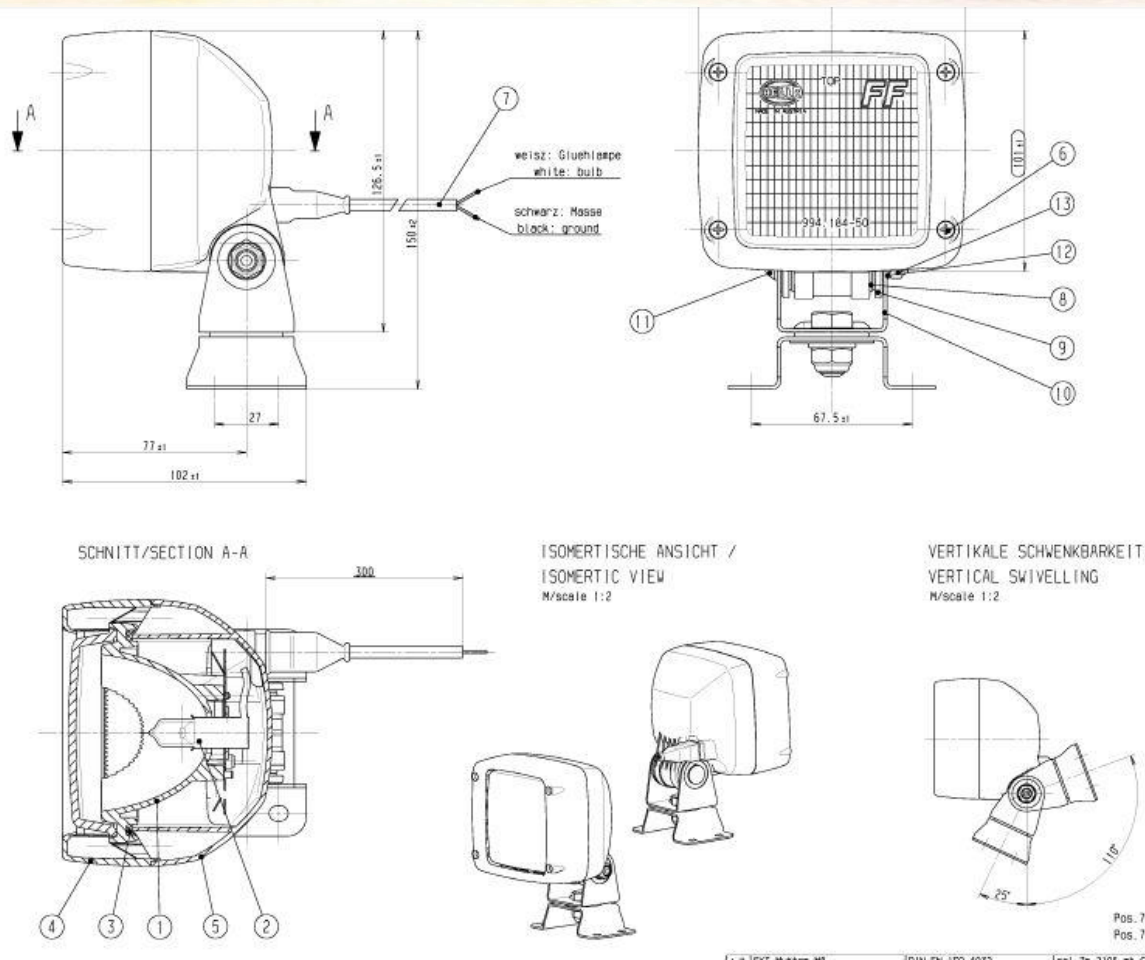




由廠商型錄繪製3D

鄭文鈞-作品集

廠商型錄-車燈



- 藉由廠商提供之型錄進行組裝分析或改良為新產品。
- 保留重要裝配尺寸進行干涉分析。



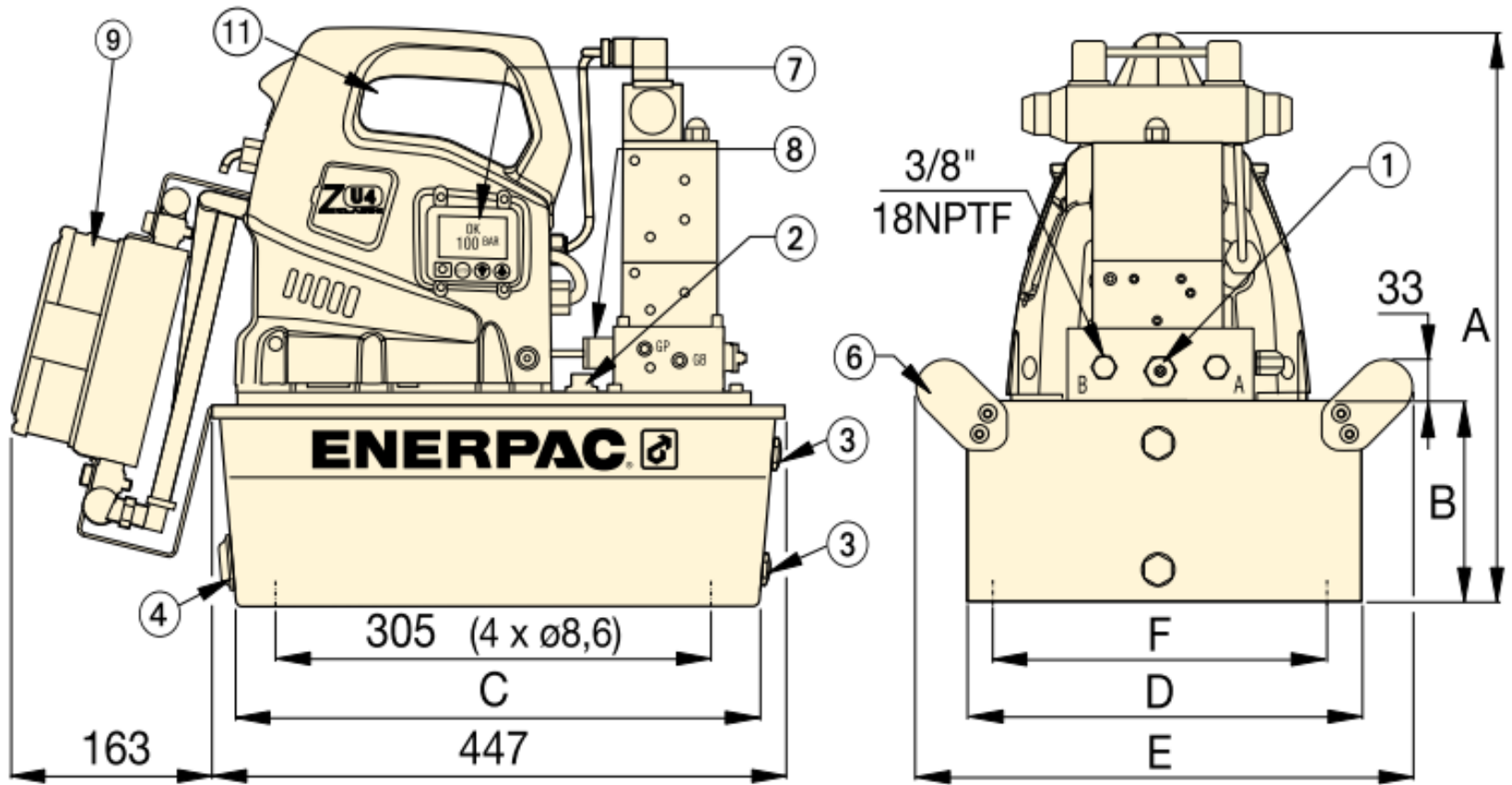
廠商型錄-車燈



- 產生之立體圖可進行逆向工程或產品廣告.
- 明確了解新產品之材質及意象.



廠商型錄-液壓站



- 藉由廠商提供之型錄進行組裝分析或改良為新產品。
- 保留重要裝配尺寸進行干涉分析。



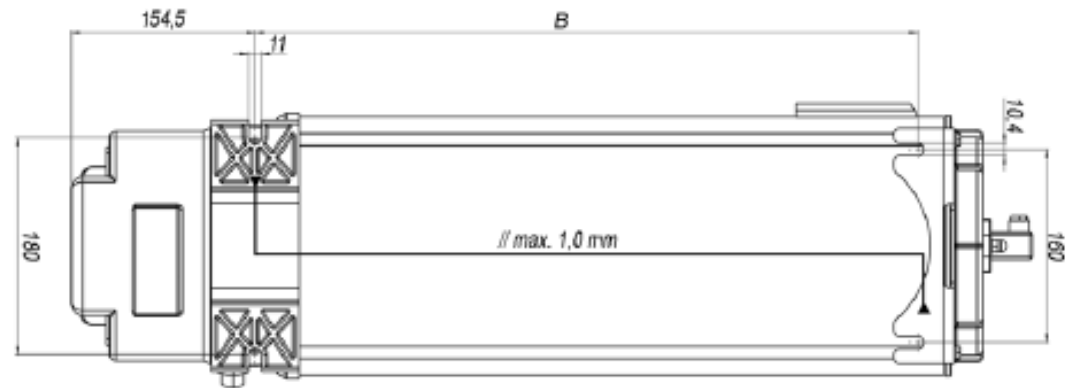
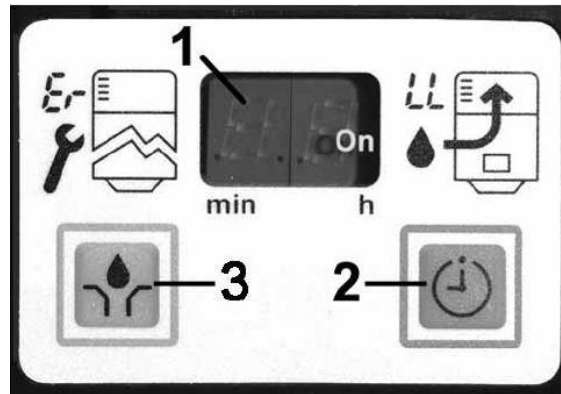
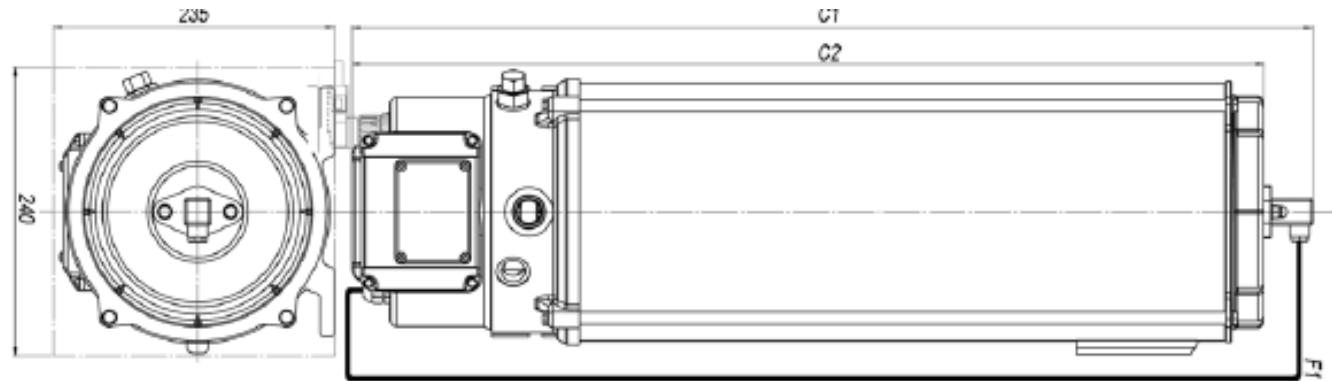
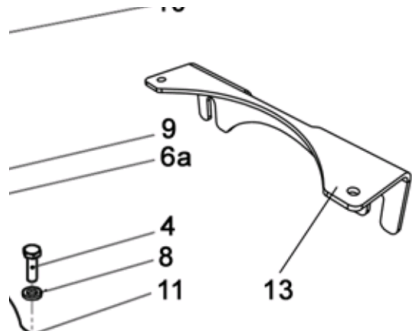
廠商型錄-液壓站



- 產生之立體圖可進行逆向工程或產品廣告.
- 明確了解新產品之材質及意象.



廠商型錄-打油器



- 藉由廠商提供之型錄進行組裝分析或改良為新產品。
- 保留重要裝配尺寸進行干涉分析。



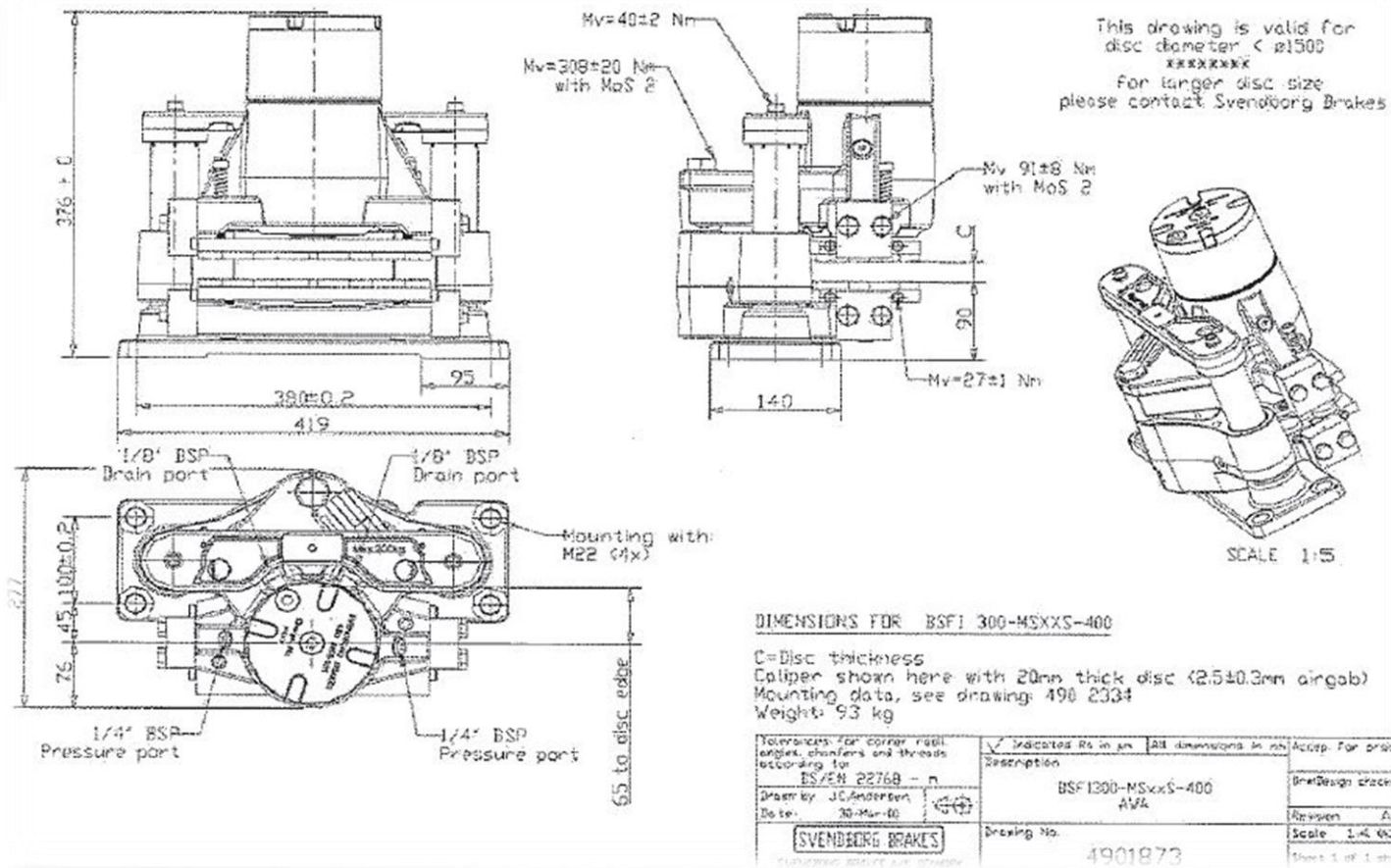
廠商型錄-打油器



- 產生之立體圖可進行逆向工程或產品廣告.



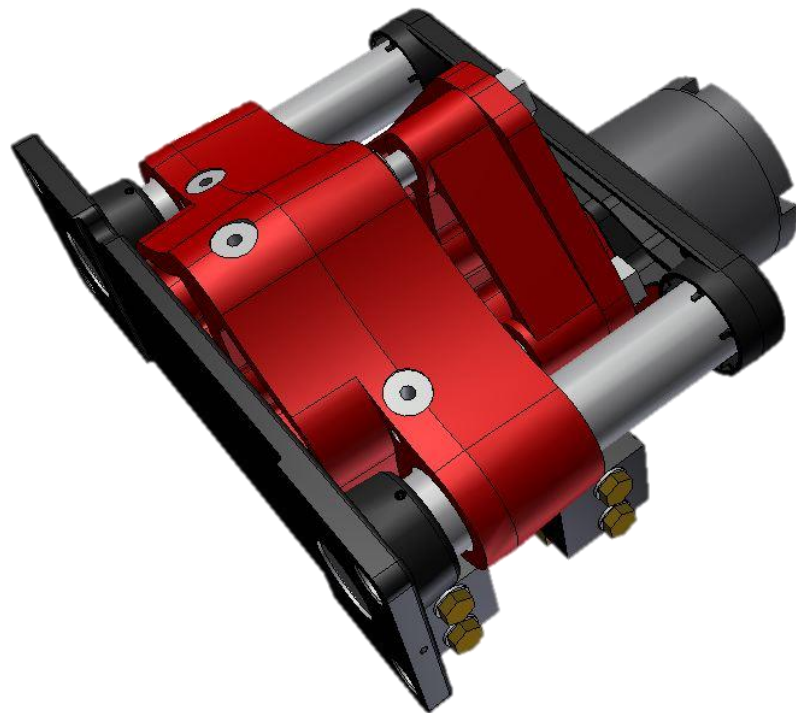
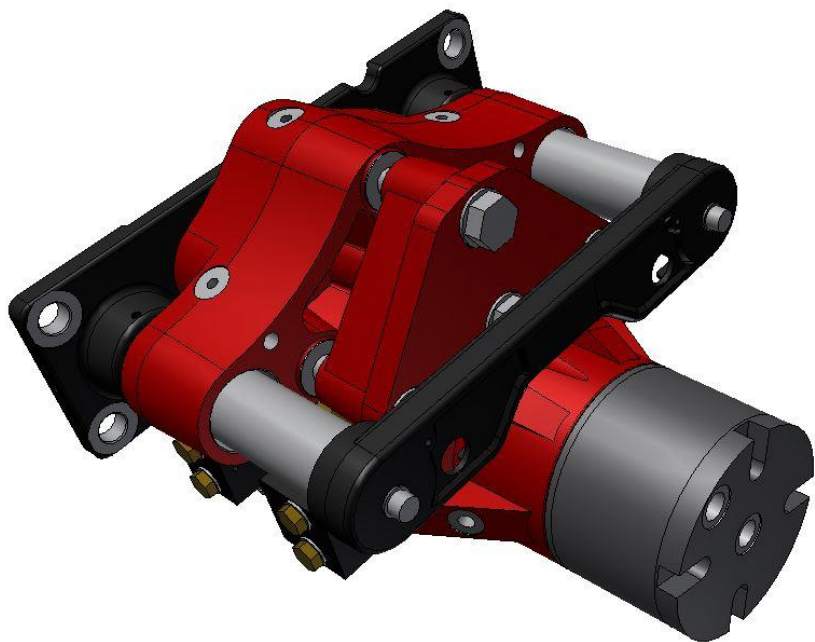
廠商型錄-剎車卡鉗



- 藉由廠商提供之型錄進行組裝分析或改良為新產品。
- 保留重要裝配尺寸進行干涉分析。



廠商型錄-剎車卡鉗



- 產生之立體圖可進行逆向工程或產品廣告.

