

【11】證書號數：M540545

【45】公告日：中華民國 106 (2017) 年 05 月 01 日

【51】Int. Cl.： A45D19/02 (2006.01)

新型

全 6 頁

【54】名稱：頭髮沖洗器

【21】申請案號：105216017

【22】申請日：中華民國 105 (2016) 年 10 月 20 日

【72】新型創作人：莊坤龍 (TW)

【71】申請人：莊坤龍

高雄市鳳山區自由路 4 號

## 【57】申請專利範圍

1. 一種頭髮沖洗器，其包含：一上端凹設有容室、中段橫設有閥座及下段設有接頭固定部之手握主體，該接頭固定部組設一管接頭，該閥座內端穿入手握主體內部；一組設於主體上端藉以封閉容室之罩蓋；一組設於該閥座外端之出水部，該出水部包含一出水孔；一組設於該閥座內部之第一閥體，該第一閥體中段設有數噴水孔；一組設於該第一閥體內部前段之旋轉體；一組設於該第一閥體內部後段之第二閥體，該第二閥體內部設有導水孔；一組設於該第一閥體及該容室之間的碳酸泉導管，該碳酸泉導管外端接近出水部內面；及一置於該容室及該罩蓋內部之碳酸泉錠。
2. 如申請專利範圍第 1 項所述之頭髮沖洗器，其中該手握主體二側對稱設有縱向凸條。
3. 如申請專利範圍第 1 項所述之頭髮沖洗器，其中該容室之底部包含一導管穿孔、一進水孔及二導管夾掣板，該導管穿孔供碳酸泉導管穿貫其中，該進水孔與閥座內端導通，該二導管夾掣板凸設於該底部上方，其可夾持碳酸泉導管內端定位。
4. 如申請專利範圍第 1 項所述之頭髮沖洗器，其中該罩蓋係由透明、軟質及防水滲漏之塑膠材料一體成型。
5. 如申請專利範圍第 1 項所述之頭髮沖洗器，其中該出水部之出水孔內部設置一濾網。
6. 如申請專利範圍第 1 項所述之頭髮沖洗器，其中該出水部之出水孔外圍環設有數輔助出水孔。

## 圖式簡單說明

第 1 圖係本創作頭髮沖洗器之外觀圖。

第 2 圖係本創作頭髮沖洗器之構件組設剖視圖。

第 3 圖係本創作頭髮沖洗器第 2 圖之 A-A 視圖。

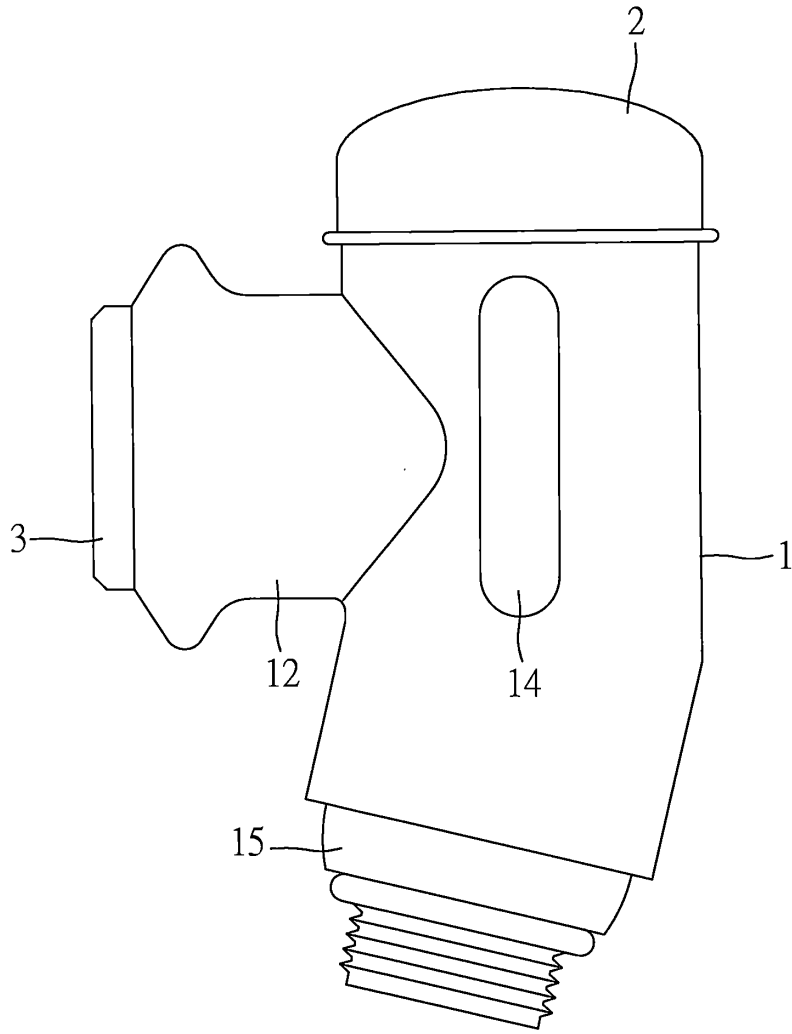
第 4 圖係本創作頭髮沖洗器第 2 圖之 B-B 視圖。

第 5 圖係本創作頭髮沖洗器第 2 圖之 B1-B1 視圖。

第 6 圖係本創作頭髮沖洗器第 2 圖之 B2-B2 視圖。

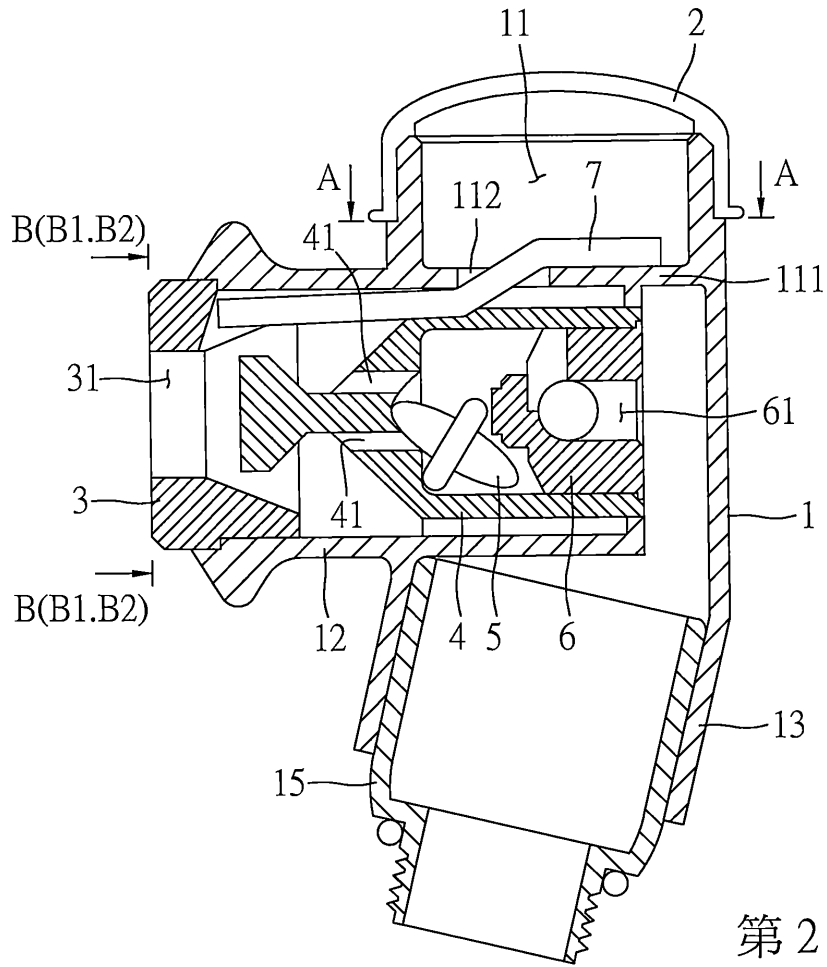
第 7 圖係本創作溶解碳酸泉錠及水流混合碳酸泉之實施例。

(2)

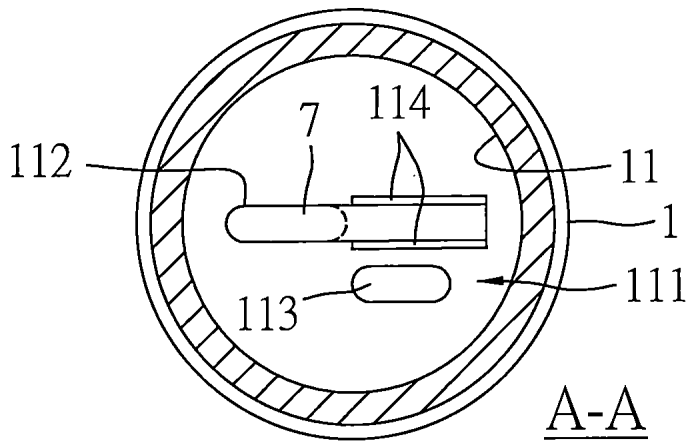


第 1 圖

(3)

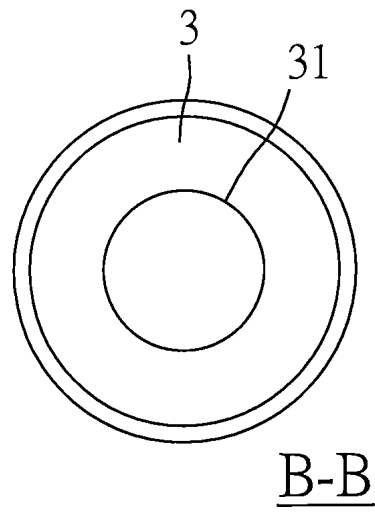


第 2 圖

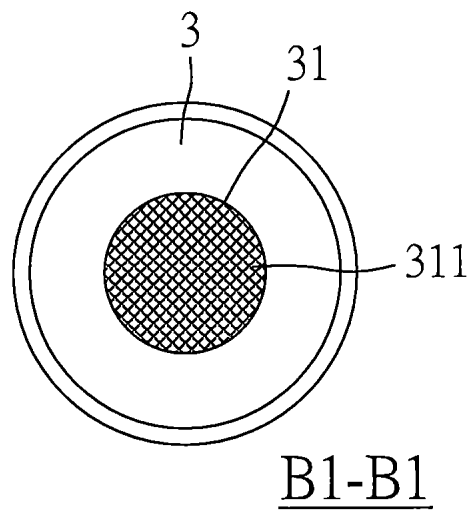


第 3 圖

(4)

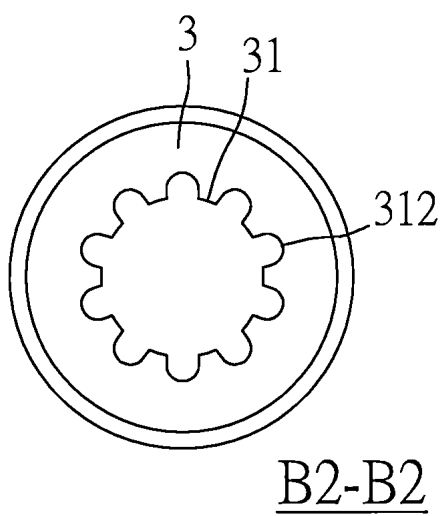


第 4 圖



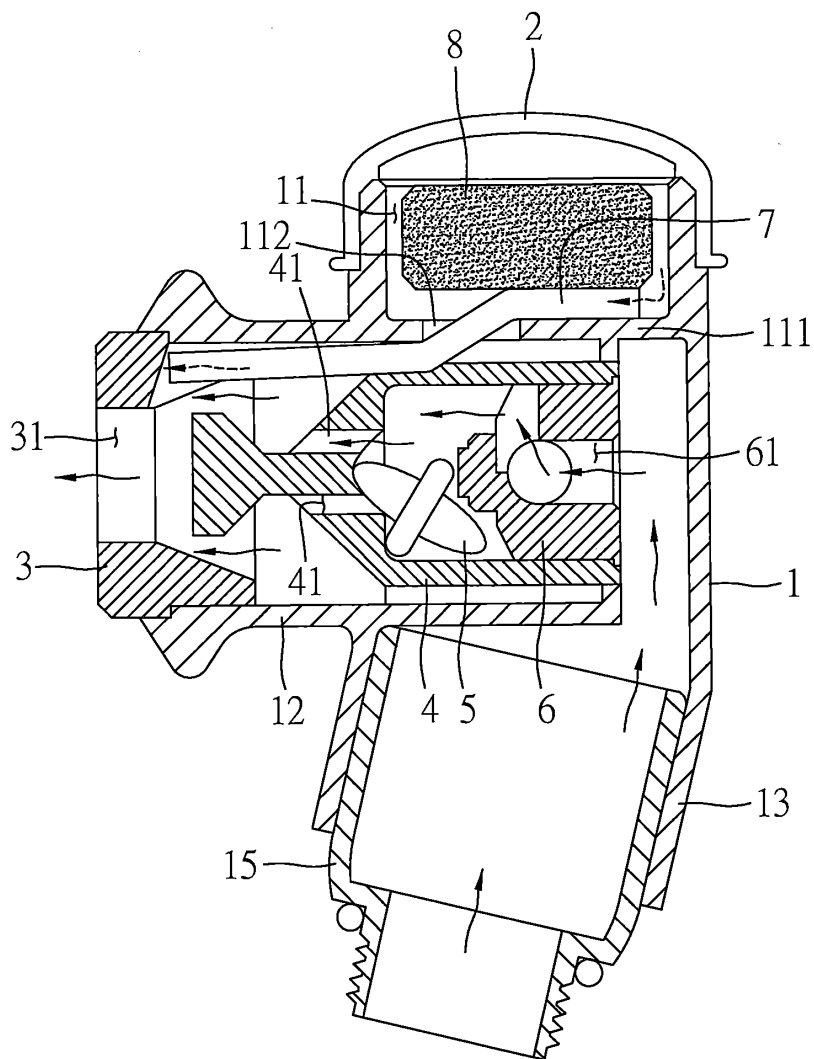
第 5 圖

(5)



第 6 圖

(6)



第 7 圖