

【11】證書號數：M547306

【45】公告日：中華民國 106(2017)年 08 月 21 日

【51】Int. Cl.： A45D19/02 (2006.01) A61H33/00 (2006.01)

新型

全 9 頁

【54】名稱：人體頭皮之診療護理裝置

【21】申請案號：106203587 【22】申請日：中華民國 106(2017)年 03 月 15 日

【72】新型創作人：莊坤龍 (TW)

【71】申請人：莊坤龍

臺南市歸仁區民生十二街 27 巷 10 弄 15 號

【57】申請專利範圍

1. 一種人體頭皮之診療護理裝置，其包含：一組設於工作平台上方之主機，該主機包含一觸控螢幕；一以第一電源線與主機連結之微電流按摩器；一以第二電源線與主機連結之奈米噴霧器；及一以第三電源線與主機連結之頭皮掃描器。
2. 如申請專利範圍第 1 項所述人體頭皮之診療護理裝置，其中該主機一側包含一供開機卡嵌入之插卡座。
3. 如申請專利範圍第 1 項所述人體頭皮之診療護理裝置，其中該主機後下方包含一六針端子、一五針端子及一四針端子，該微電流按摩器之第一電源線端部，對應該六針端子設有六孔端子，該奈米噴霧器之第二電源線端部，對應該五針端子設有五孔端子，該頭皮掃描器之第三電源線端部，對應該四針端子設有四孔端子。
4. 如申請專利範圍第 1 項所述人體頭皮之診療護理裝置，其中該奈米噴霧器包含一安瓶嵌固槽。
5. 如申請專利範圍第 1 項所述人體頭皮之診療護理裝置，其中該奈米噴霧器之端部設有多數藍色燈及一噴霧出孔。
6. 如申請專利範圍第 1 項所述人體頭皮之診療護理裝置，其中該微電流按摩器之端部設有多數藍色燈及一紅色燈。
7. 如申請專利範圍第 1 項所述人體頭皮之診療護理裝置，其中該主機包含一以第四電源線與主機連結之肩頸理療器。
8. 如申請專利範圍第 1 或 7 項所述人體頭皮之診療護理裝置，其中該主機後下方包含一二針端子，該肩頸理療器之第四電源線端部對應該二針端子設有二孔端子。
9. 如申請專利範圍第 1 或 7 項所述人體頭皮之診療護理裝置，其中該主機包含多數掛架，該掛架分別提供該微電流按摩器或該奈米噴霧器或該頭皮掃描器或該肩頸理療器掛放。

圖式簡單說明

第 1 圖係本創作診療護理裝置第一實施例之立體圖。

第 2 圖係本創作診療護理裝置第一實施例之構件分解立體圖。

第 3 圖係本創作診療護理裝置第二實施例之立體圖。

第 4 圖係本創作診療護理裝置第二實施例之構件分解立體圖。

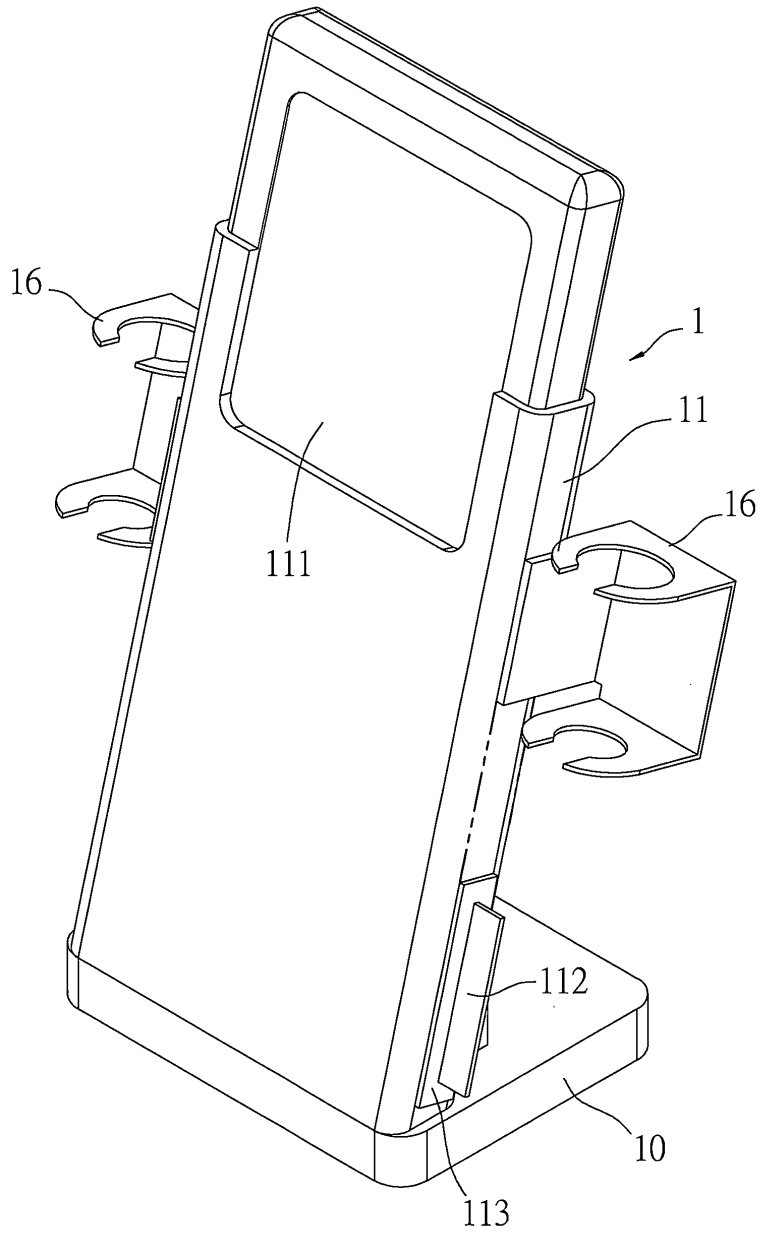
第 5 圖係本創作診療護理裝置之頭皮掃描器實施使用示意圖。

第 6 圖係本創作診療護理裝置之奈米噴霧器實施使用示意圖。

第 7 圖係本創作診療護理裝置之微電流按摩器實施使用示意圖。

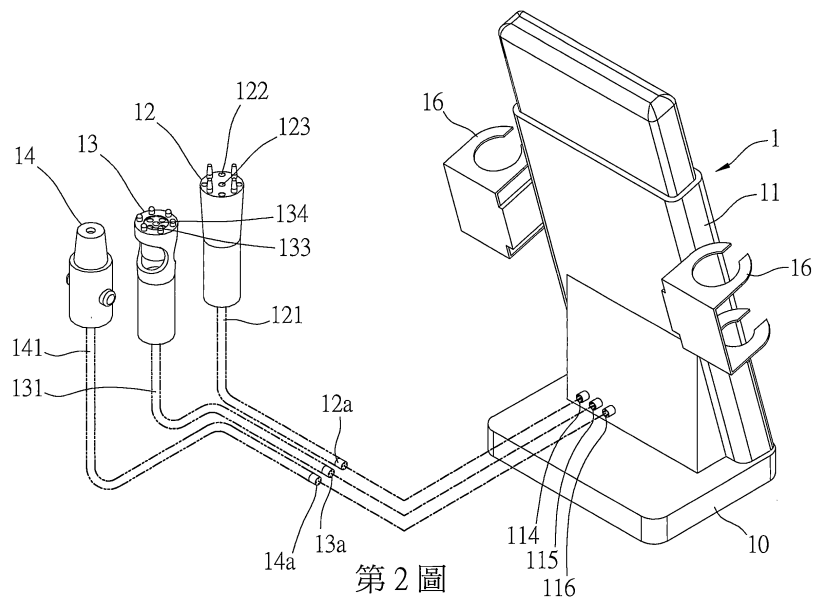
(2)

第 8 圖係本創作之診療護理裝置之肩頸理療器實施使用示意圖。

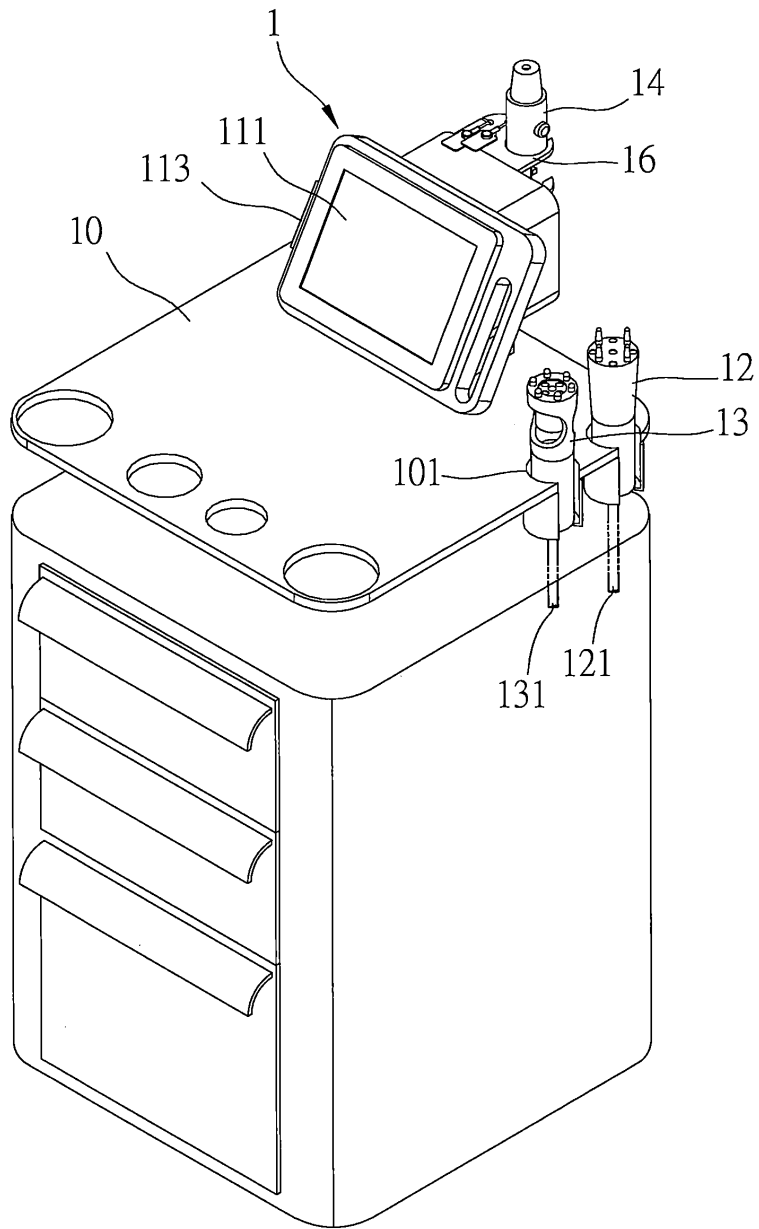


第 1 圖

(3)

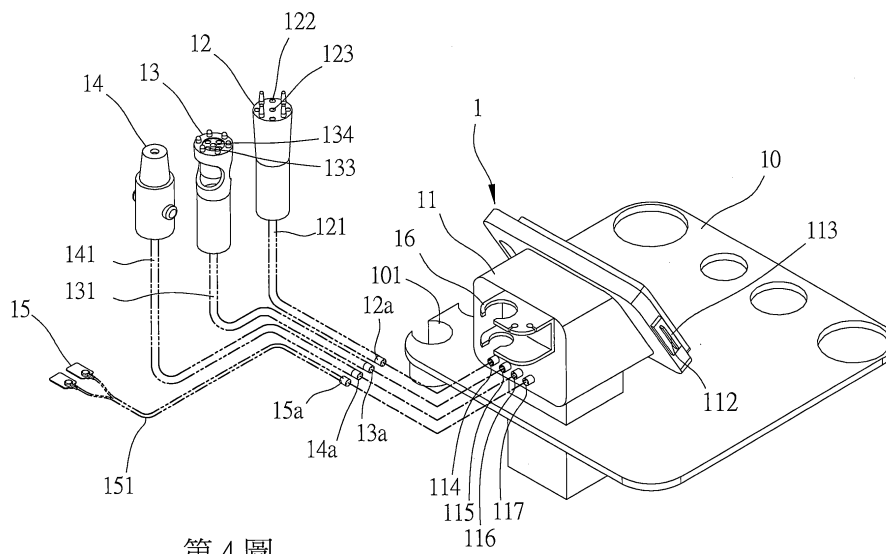


(4)



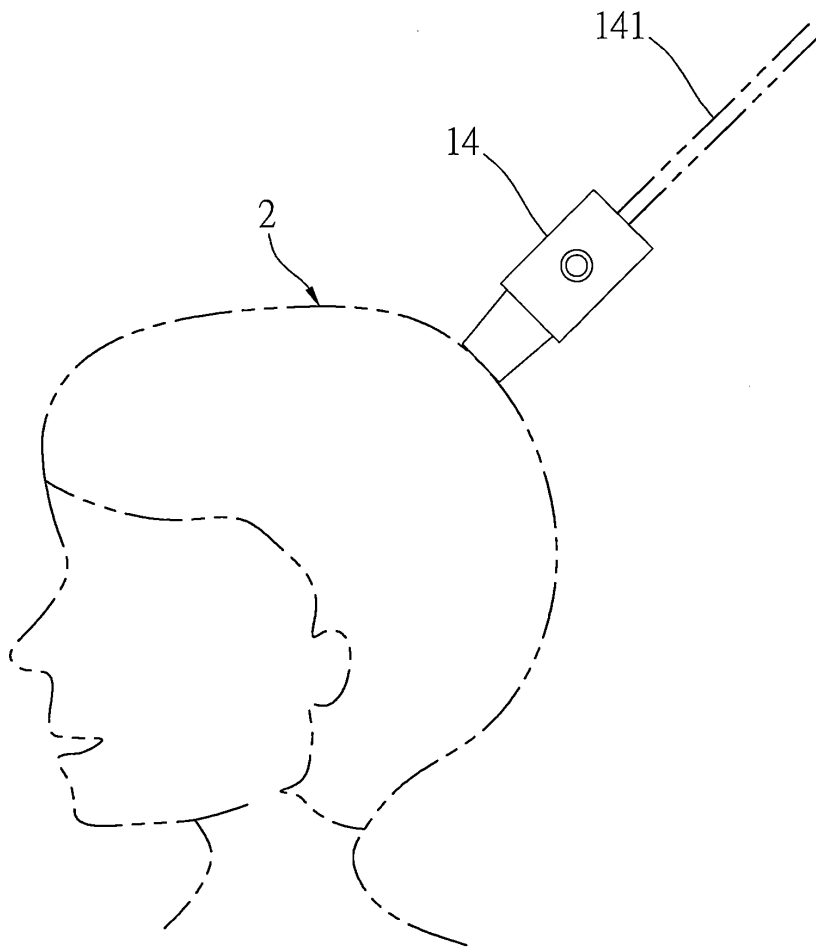
第3圖

(5)



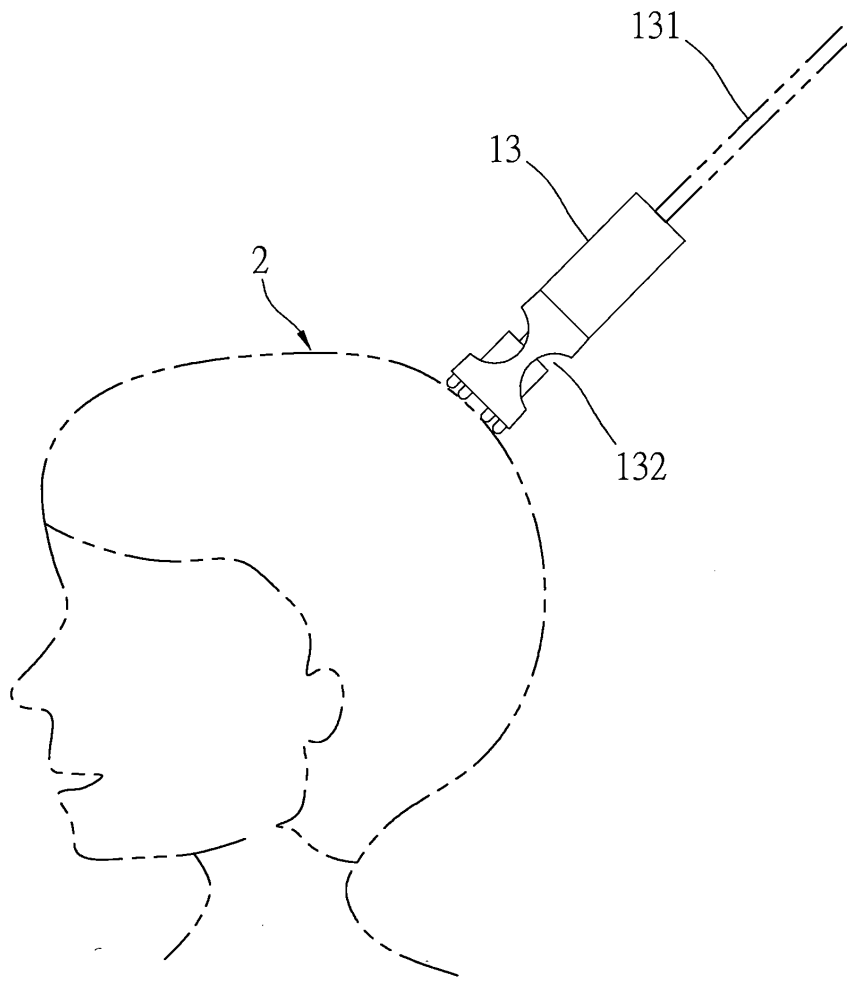
第 4 圖

(6)



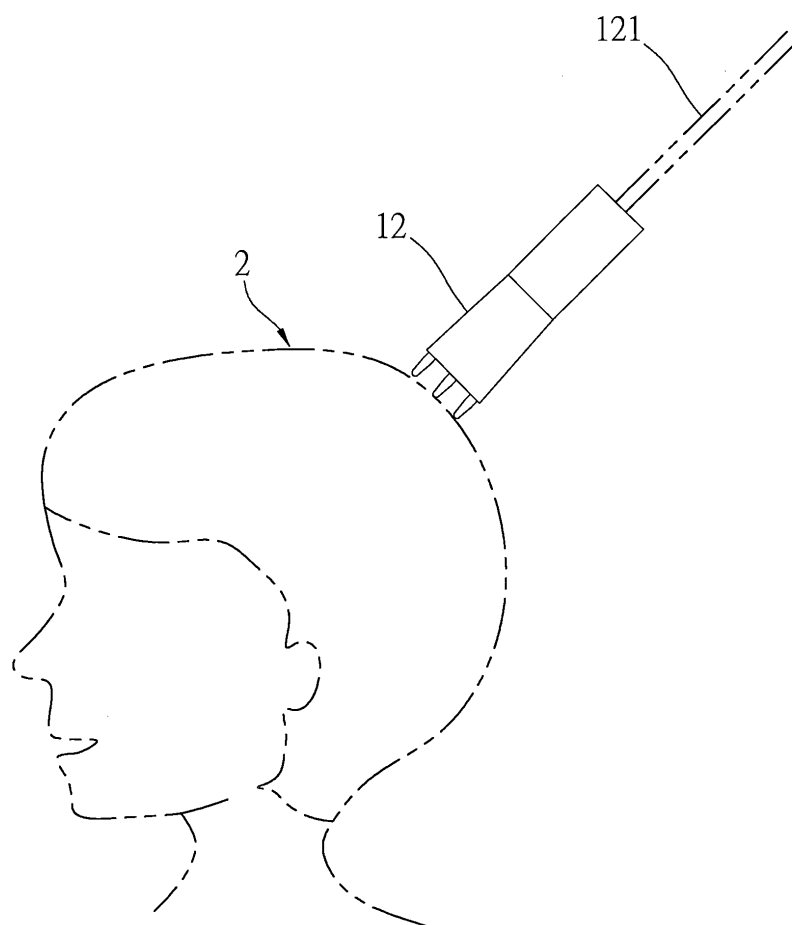
第5圖

(7)



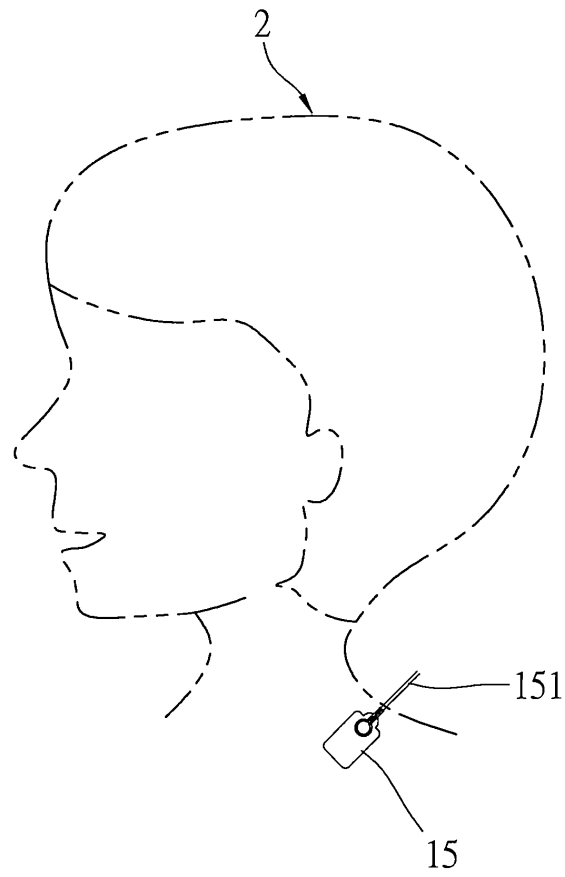
第6圖

(8)



第 7 圖

(9)



第 8 圖