

【11】證書號數：M558233

【45】公告日：中華民國 107 (2018) 年 04 月 11 日

【51】Int. Cl.： B65D47/00 (2006.01)

新型

全 9 頁

【54】名稱：乳狀髮妝用品容器

【21】申請案號：106210219

【22】申請日：中華民國 106 (2017) 年 07 月 12 日

【72】新型創作人：莊坤龍 (TW)

【71】申請人：莊坤龍

臺南市歸仁區民生十二街 27 巷 10 弄 15 號

【57】申請專利範圍

1. 一種乳狀髮妝用品容器，其包含：一具有一出料環、二對稱弧面壁及二對稱平面壁之瓶體，該平面壁之上、下端分別設有二嵌凹槽；二對稱組設於該瓶體外部之壓瓶把手，該壓瓶把手係一包含二短邊、一長邊及一底邊之開放式盒體，該短邊內壁上、下端，對應該瓶體之平面壁上、下嵌凹槽設有嵌凸部，該嵌凸部上方凸設一限位部，該長邊內壁凸設一抵靠該瓶體二弧面壁之作用部；一與該瓶體出料環螺合之固定蓋，該固定蓋中心處設一內出料孔；一套設於該內出料孔外部之膠膜，該膠膜中心處設有一弧凹部，該弧凹部含至少一裂口；一壓掣該膠膜與固定蓋連結定位之固膜環，該固膜環中心處對應該內出料孔設一外出料孔；及一與該固定蓋扣固連結之活動蓋，該活動蓋內部對應該膠膜之弧凹部設一凸塊。
2. 如申請專利範圍第 1 項所述乳狀髮妝用品容器，其中該活動蓋之凸塊外端因應該膠膜中心弧凹部呈弧凸面。
3. 如申請專利範圍第 1 項所述乳狀髮妝用品容器，其中該固定蓋內部包含一防漏環。
4. 如申請專利範圍第 1 項所述之乳狀髮妝用品容器，其中該壓瓶把手內壁之限位部與底邊之間的距離等於瓶體之高度。
5. 如申請專利範圍第 1 項所述之乳狀髮妝用品容器，其中該瓶體係由軟質塑膠材料一體成型。
6. 如申請專利範圍第 1 項所述之乳狀髮妝用品容器，其中該壓瓶把手係由硬質塑膠材料一體成型。

圖式簡單說明

第 1 圖係本創作乳狀髮妝用品容器第一實施例之構件分解圖。

第 2 圖係第 1 圖之構件組設剖視圖。

第 3 圖係第 1 圖之壓瓶把手按壓瓶體示意圖。

第 4 圖係本創作罩蓋單元之構件分解圖。

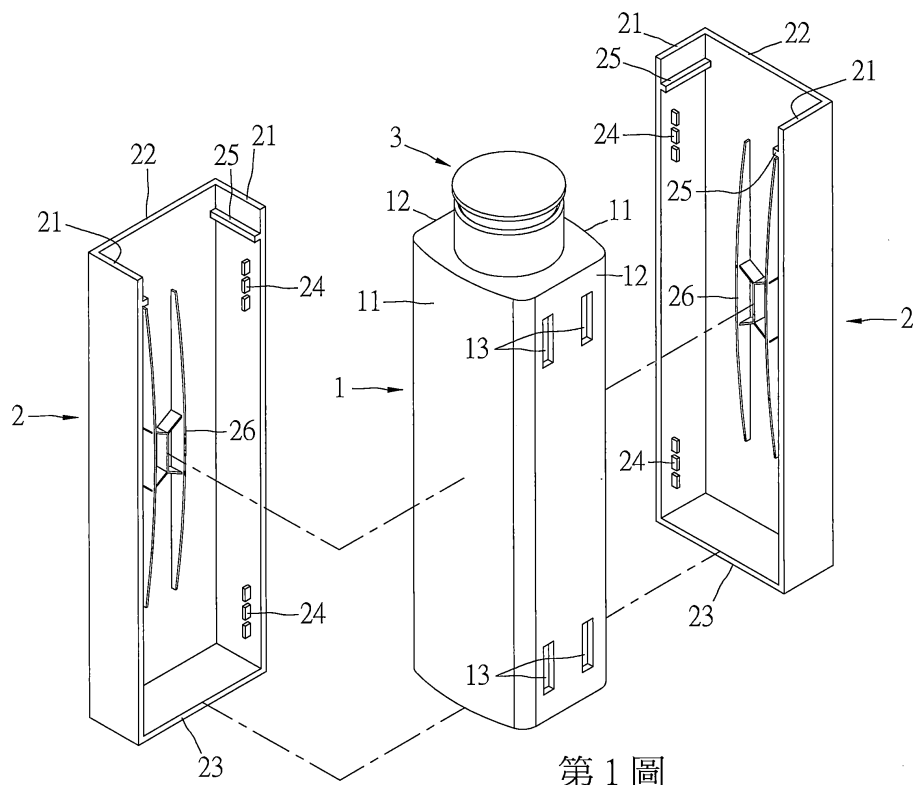
第 5 圖係第 4 圖之瓶體與罩蓋單元構件組設剖視圖。

第 6 圖係第 4 圖之罩蓋單元構件組設剖視詳圖。

第 7 圖係第 4 圖施力按壓瓶體使罩蓋單元裂口開啟之示意圖。

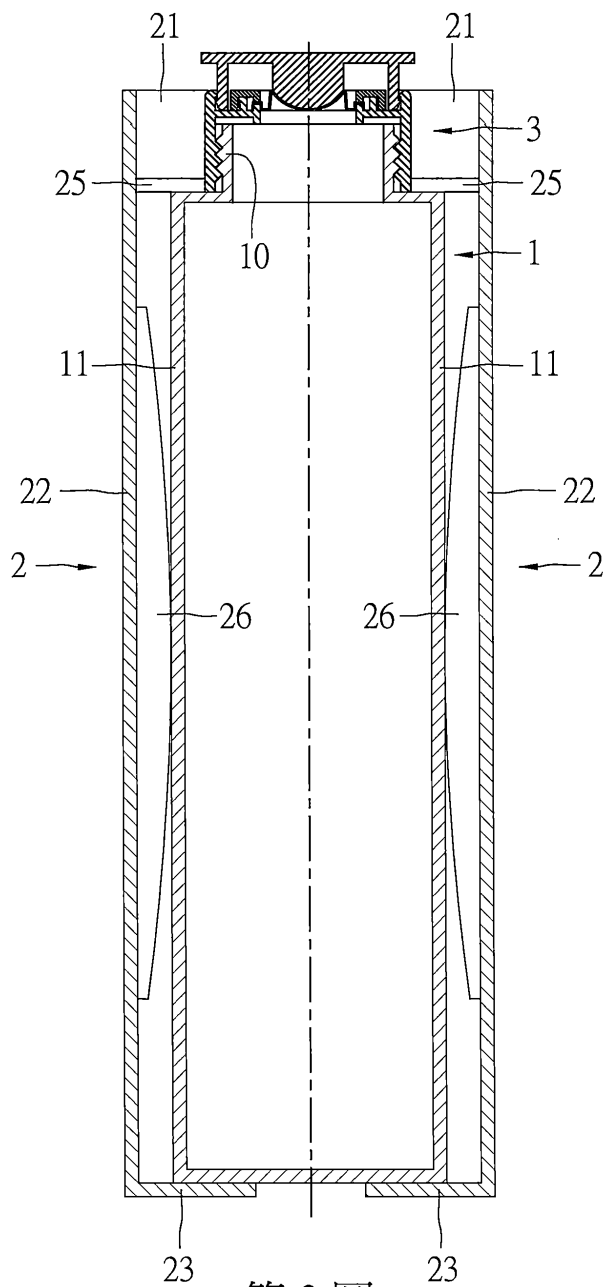
第 8 圖係本創作乳狀髮妝用品容器第二實施例之立體圖

(2)



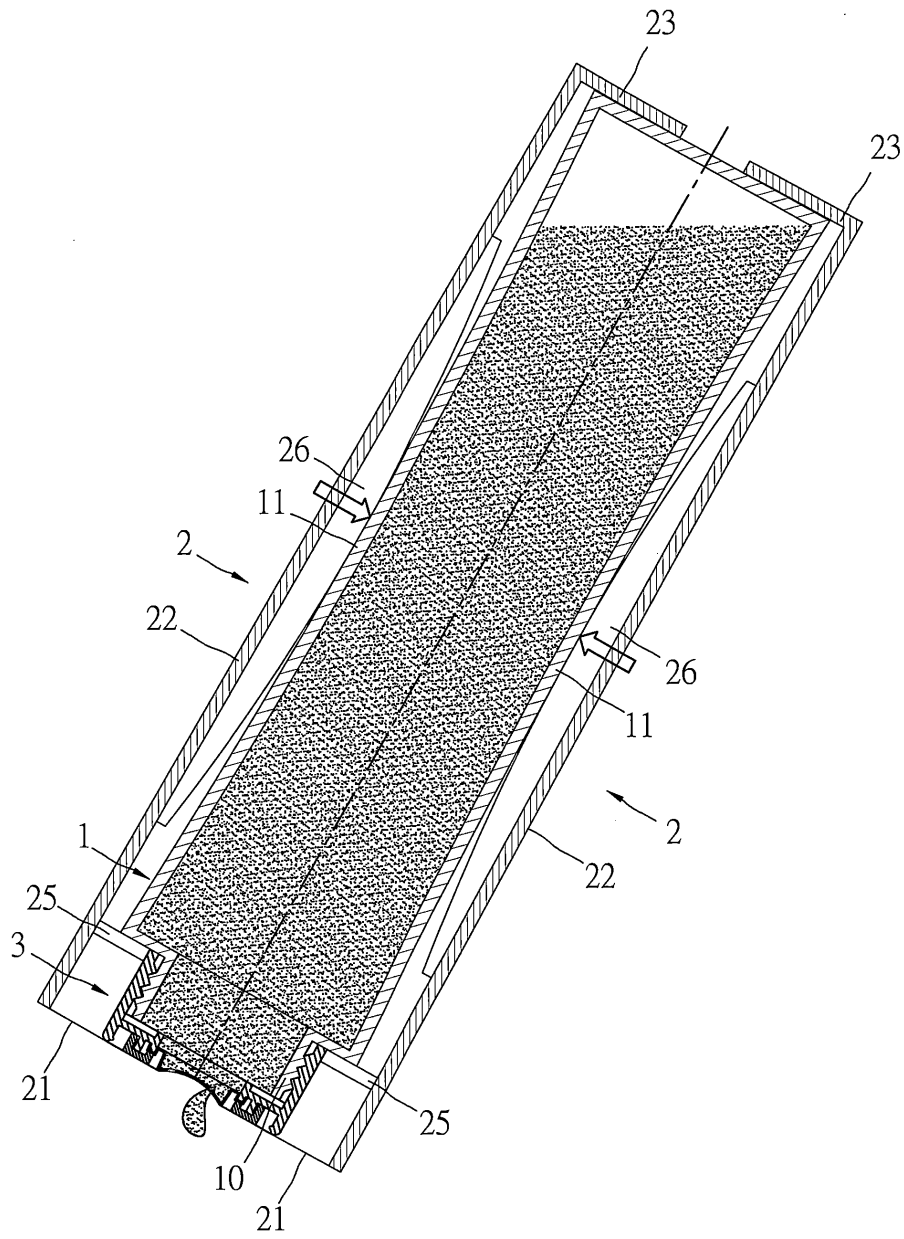
第 1 圖

(3)



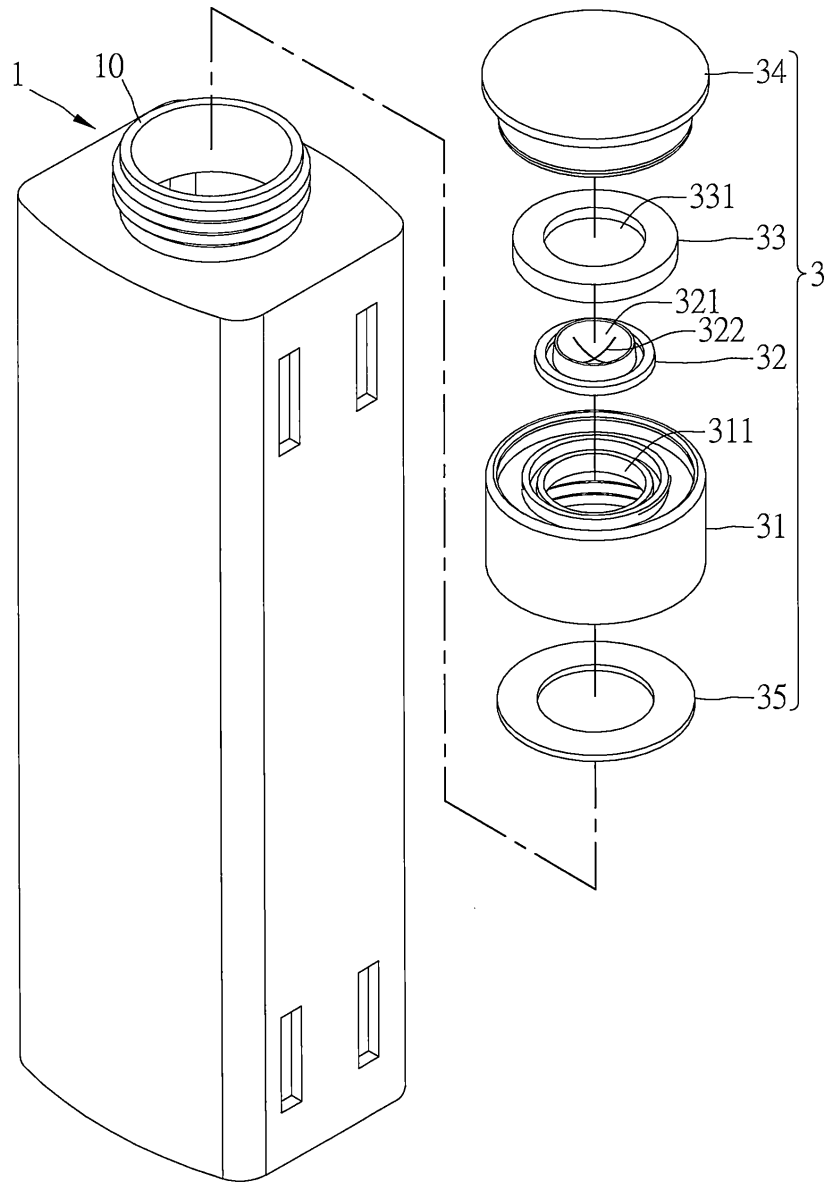
第 2 圖

(4)



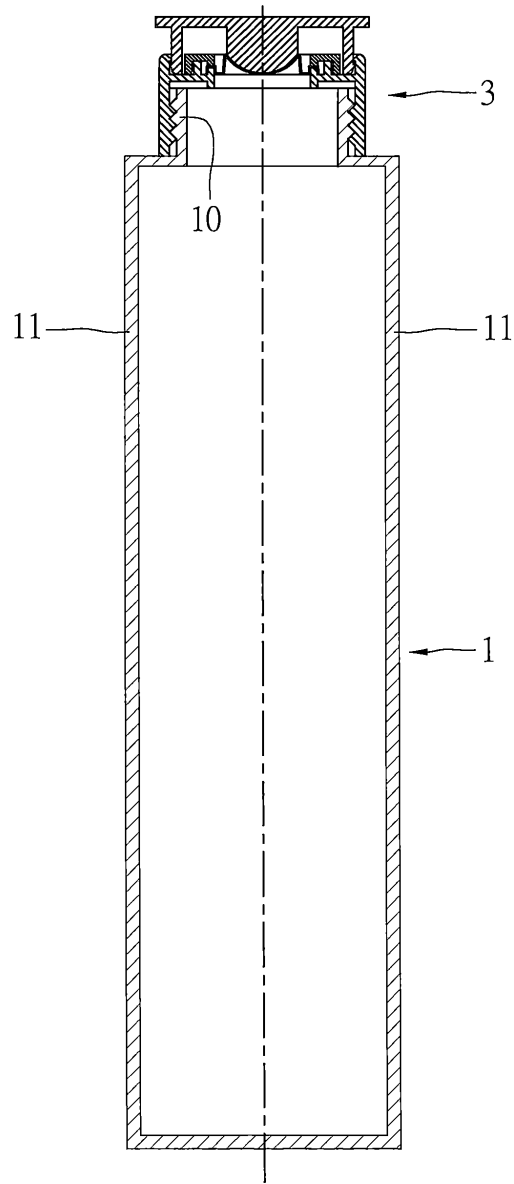
第 3 圖

(5)



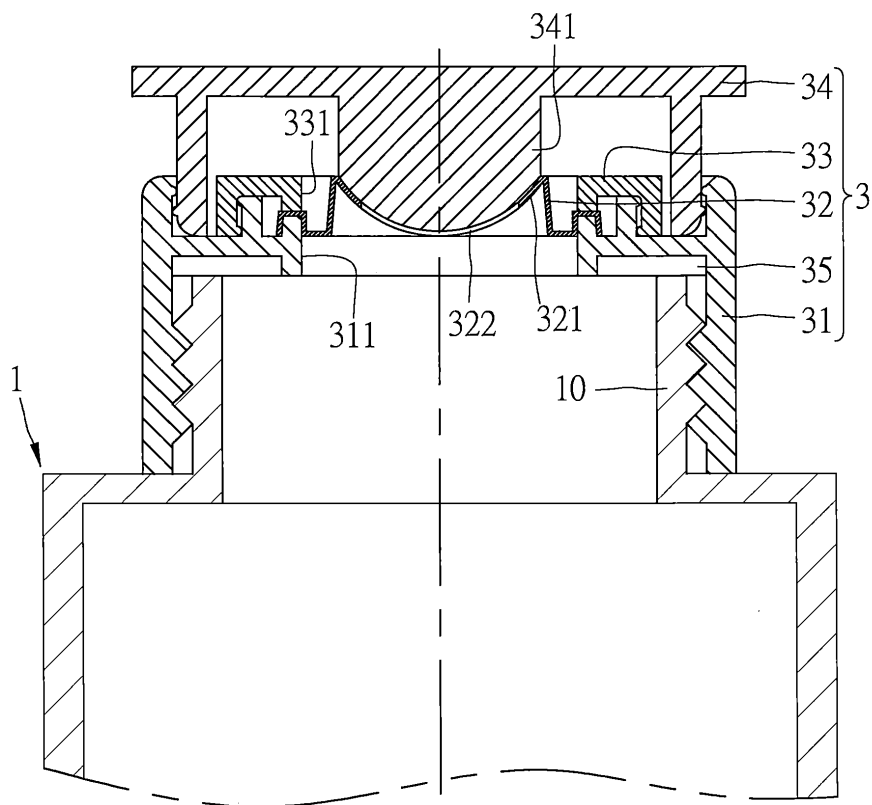
第 4 圖

(6)



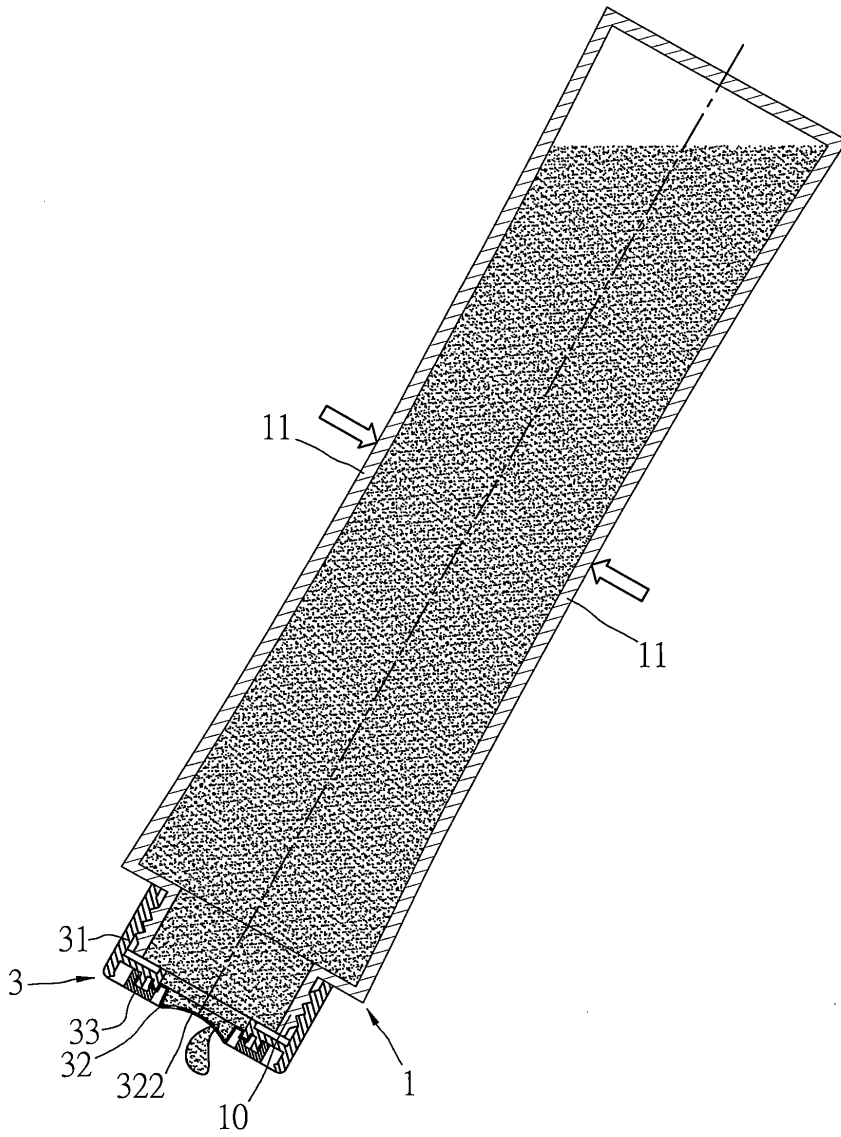
第 5 圖

(7)



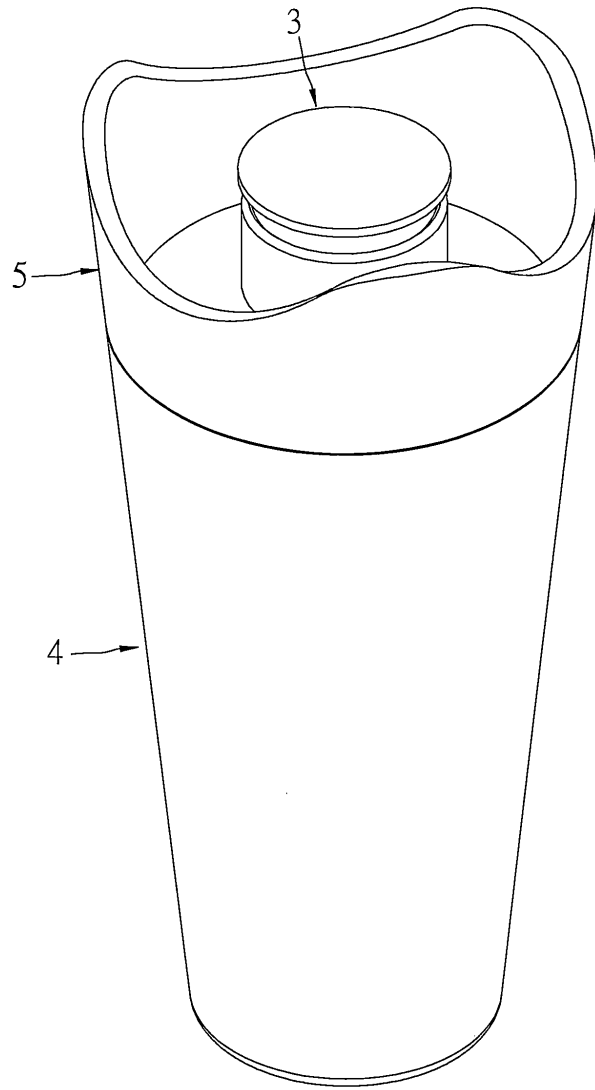
第 6 圖

(8)



第 7 圖

(9)



第 8 圖