

【11】證書號數：M381770

【45】公告日：中華民國 99 (2010) 年 06 月 01 日

【51】Int. Cl. : F24J2/54 (2006.01)

新型

全 7 頁

【54】名稱：太陽能板角度與方向調整裝置

【21】申請案號：098216467

【22】申請日：中華民國 98 (2009) 年 09 月 04 日

【72】創作人：梁金龍 (TW)

【71】申請人：梁金龍

臺南縣新市鄉仁愛街 205 巷 5 號

【74】代理人：張旭銘

[57]申請專利範圍

1. 一種太陽能板角度與方向調整裝置，其包括：一套環，其組設於太陽能產品的管柱段外部，其藉由止塞螺桿與管柱段之壁面定位，且套環的上端面等間距設有二樞接座及二插固座；二可擺動調整單元，其下端設有與樞接座連結之凸耳，且可擺動調整單元上端設有第一昇降桿，此第一昇降桿外端連結有樞接球體，其可擺動調整單元藉由止塞螺桿與第一昇降桿定位；二直向調整單元下端與插固座連結，且直向調整單元上端設有第二昇降桿，此第二昇降桿外端連結有樞接球體，其直向調整單元藉由止塞螺桿與第二昇降桿定位；一太陽能板組設於可擺動調整單元及直向調整單元上方，其底面設有供樞接球體嵌入之嵌球座。
2. 如申請專利範圍第 1 項所述之「太陽能板角度與方向調整裝置」，其中，該套環之二樞接座相鄰設置。
3. 如申請專利範圍第 1 項所述之「太陽能板角度與方向調整裝置」，其中，該套環之二插固座相鄰設置。
4. 如申請專利範圍第 1 項所述之「太陽能板角度與方向調整裝置」，其中，該套環係為凸字形環體。

圖式簡單說明

第一圖：為本創作調整裝置之結構剖視圖。

第二圖：為本創作調整裝置之 A-A 視圖。

第三圖：為本創作調整裝置改變太陽能板使用方向之實施例(A'-A' 視圖)。

第四圖：為本創作調整裝置改變太陽能板傾斜角度之實施例。

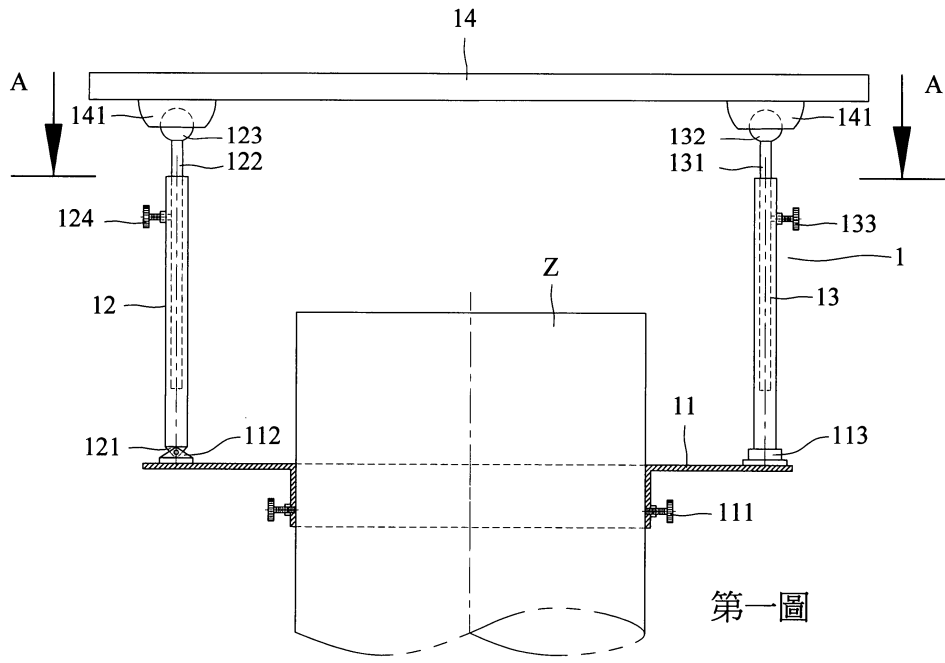
第五圖：為本創作使用於屋頂通風裝置之實施例。

第六圖：為本創作使用於戶外照明之實施例。

第七圖：為本創作使用於廣告看板之實施例。

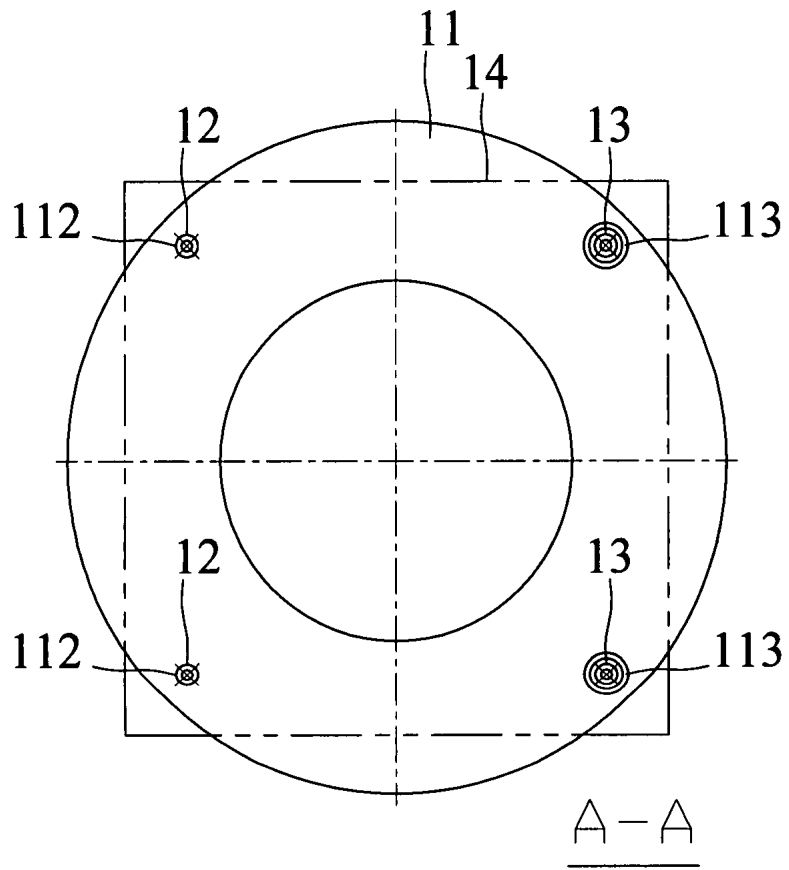
第八圖：為本創作使用於交通號誌之實施例。

(2)



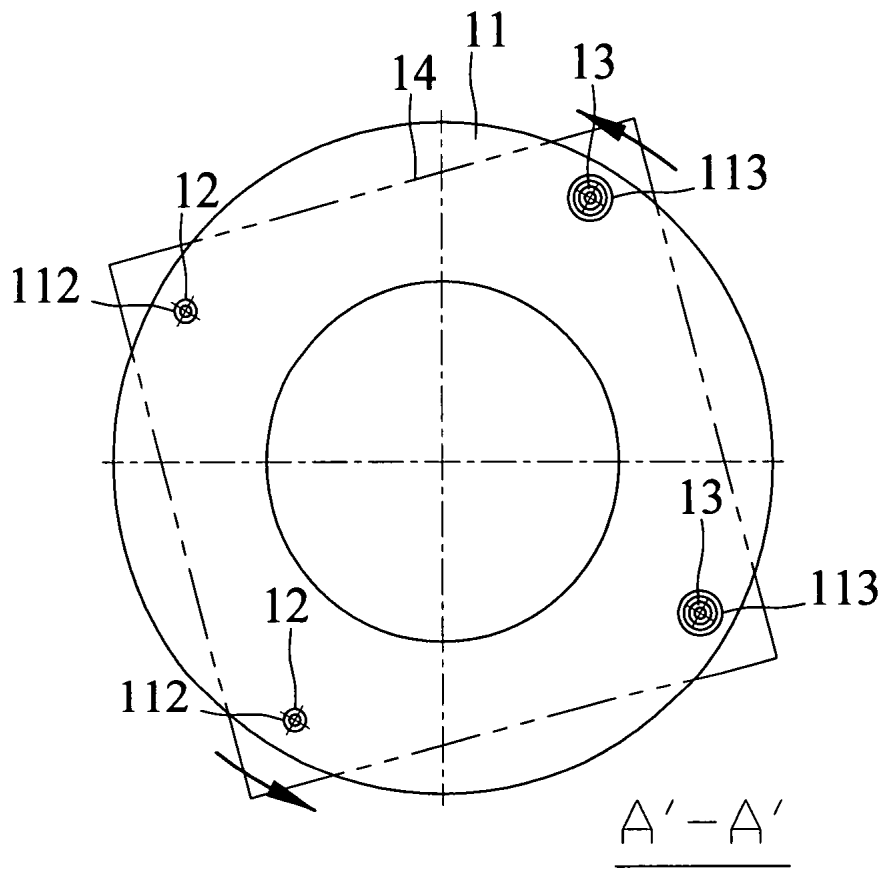
第一圖

(3)



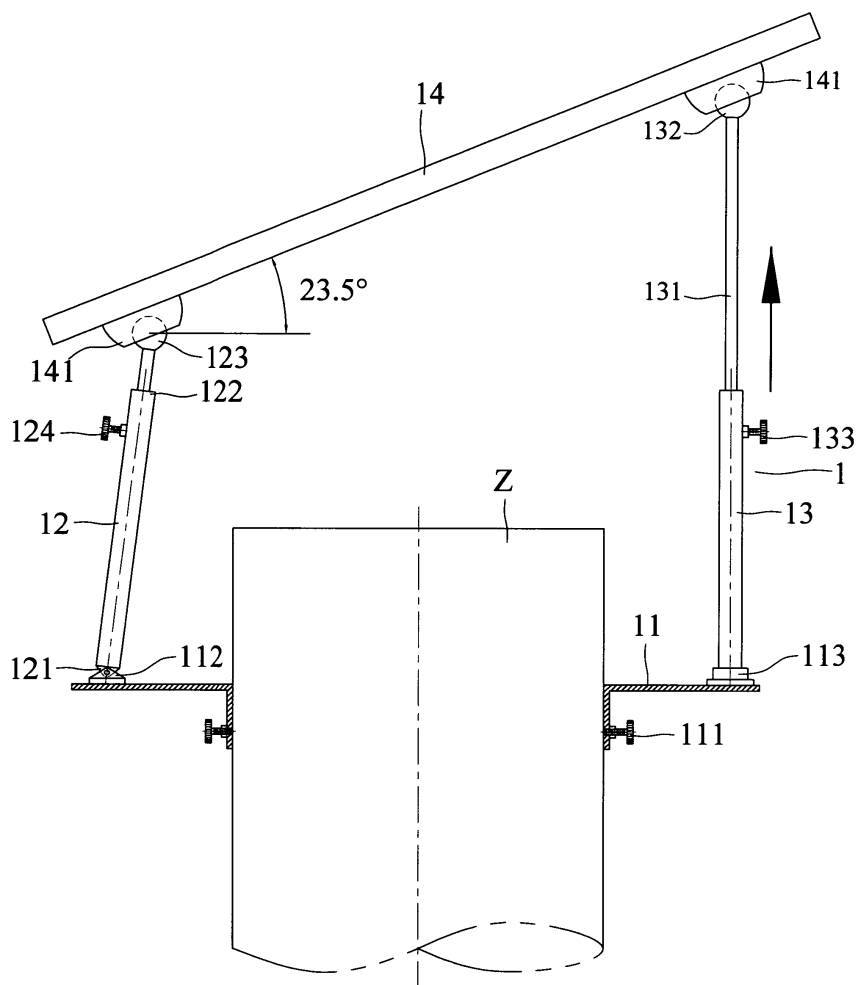
第二圖

(4)

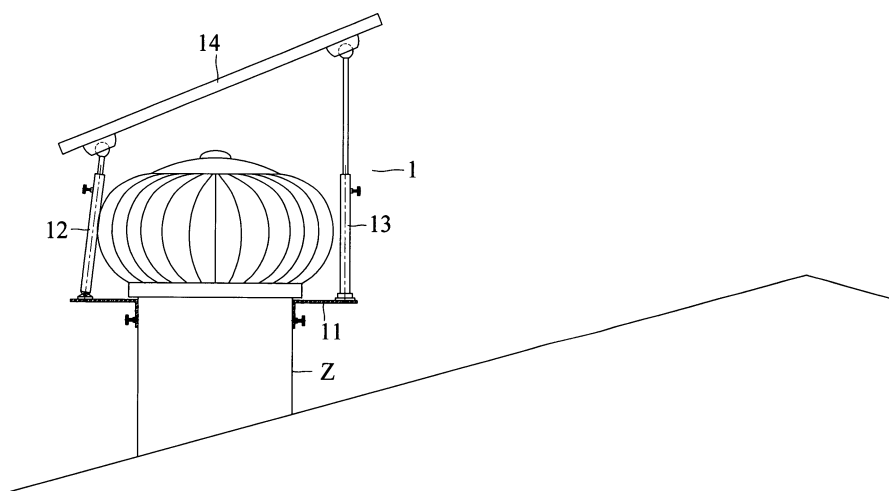


第三圖

(5)

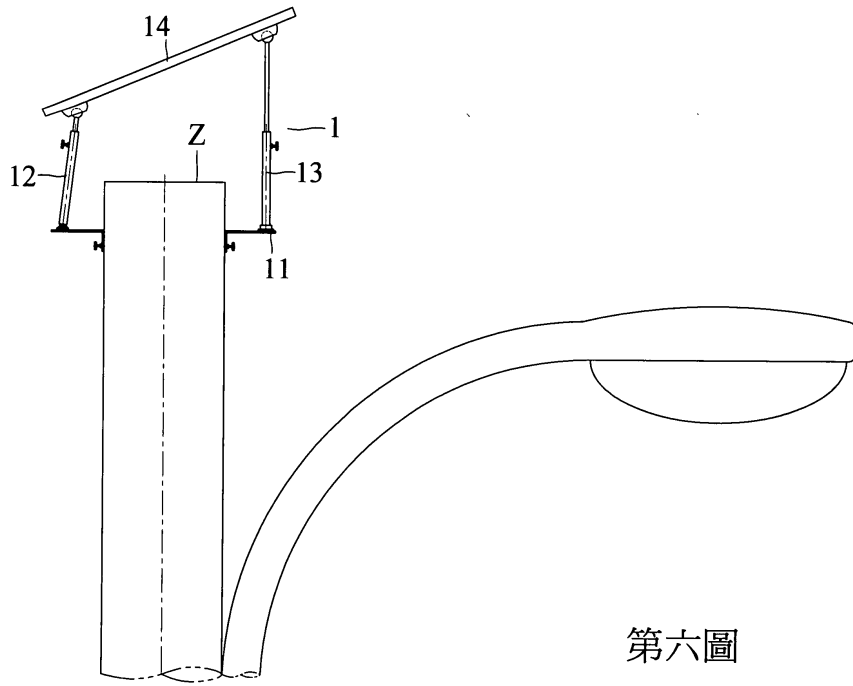


第四圖

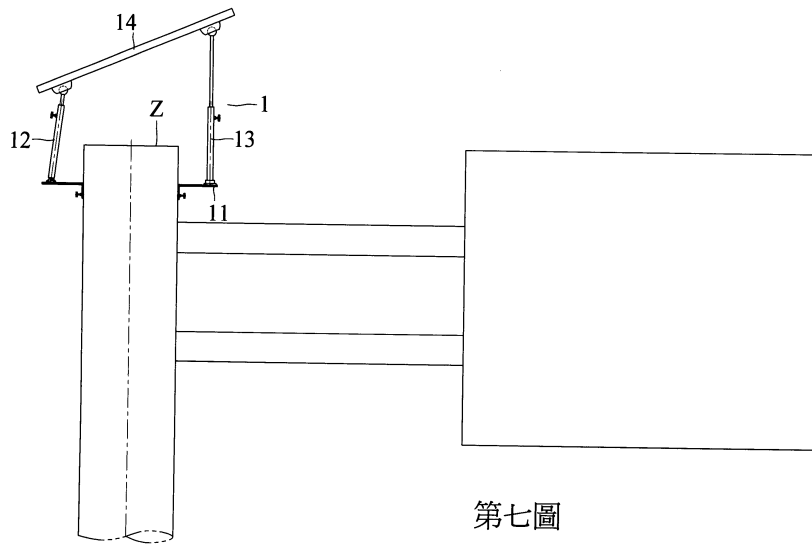


第五圖

(6)

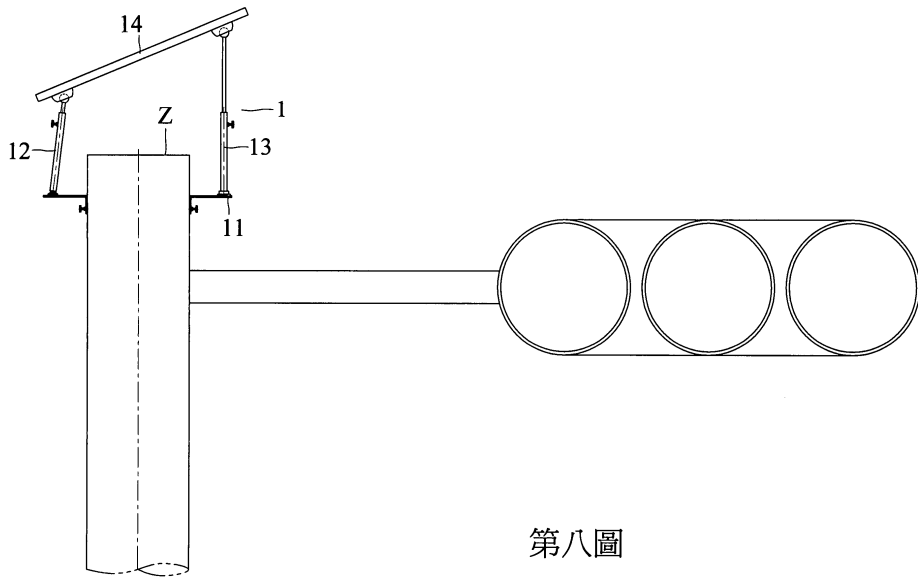


第六圖



第七圖

(7)



第八圖

