

【11】證書號數：M382719

【45】公告日：中華民國 99 (2010) 年 06 月 21 日

【51】Int. Cl.： A01M29/02 (2006.01)

新型

全 3 頁

【54】名稱：太陽能驅鳥裝置

【21】申請案號：099203160

【22】申請日：中華民國 99 (2010) 年 02 月 12 日

【72】創作人：沈淑芬 (TW)

【71】申請人：沈淑芬

臺南縣永康市正南一街 92 巷 33 號

【74】代理人：張旭銘

[57]申請專利範圍

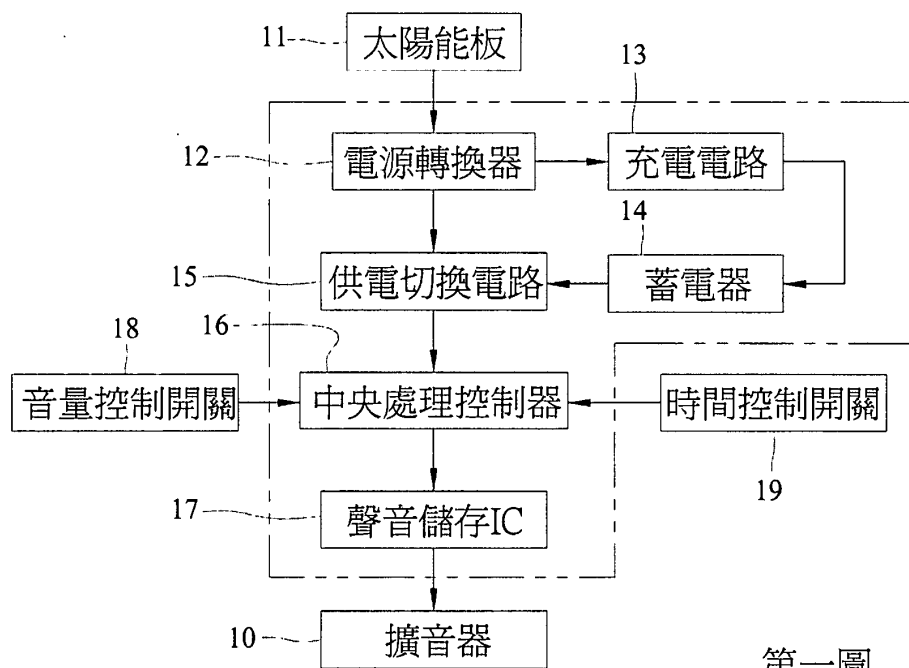
1. 一種太陽能驅鳥裝置，包含：一太陽能板，設置於驅鳥裝置上方，其可吸收太陽能；一電源轉換器，設置於驅鳥裝置內部，其將太陽能板所吸收的太陽能轉化成電能；一充電電路，設置於驅鳥裝置內部，其接收電源轉換器所輸出的電能；一蓄電器，設置於驅鳥裝置內部，其藉由充電電路將電源轉換器所輸出的電能予以儲存備用；一供電切換線路，設置於驅鳥裝置內部，其控制電源轉換器或蓄電器的電能擇一輸出；一中央處理控制器，設置於驅鳥裝置內部，其透過供電切換線路使用電源轉換器或蓄電器的電能；一聲音儲存 ic，設置於驅鳥裝置內部，其儲存中央處理控制器所輸入的訊號；一音量控制開關，設置於驅鳥裝置外部，其輸出訊號係與中央處理控制器連結；一時間控制開關，設置於驅鳥裝置外部，其輸出訊號係與中央處理控制器連結；一擴音器，設置於驅鳥裝置外部，其透過聲音儲存 ic 接收中央處理控制器的啟動與關閉訊號。
2. 如申請專利範圍第 1 項所述之「太陽能驅鳥裝置」，其中，該聲音儲存 ic 收錄有鳥害怕的聲音。
3. 如申請專利範圍第 1 項所述之「太陽能驅鳥裝置」，其中，該驅鳥裝置下方設有一插立柱。

圖式簡單說明

第一圖係為本創作太陽能驅鳥裝置之方塊圖。

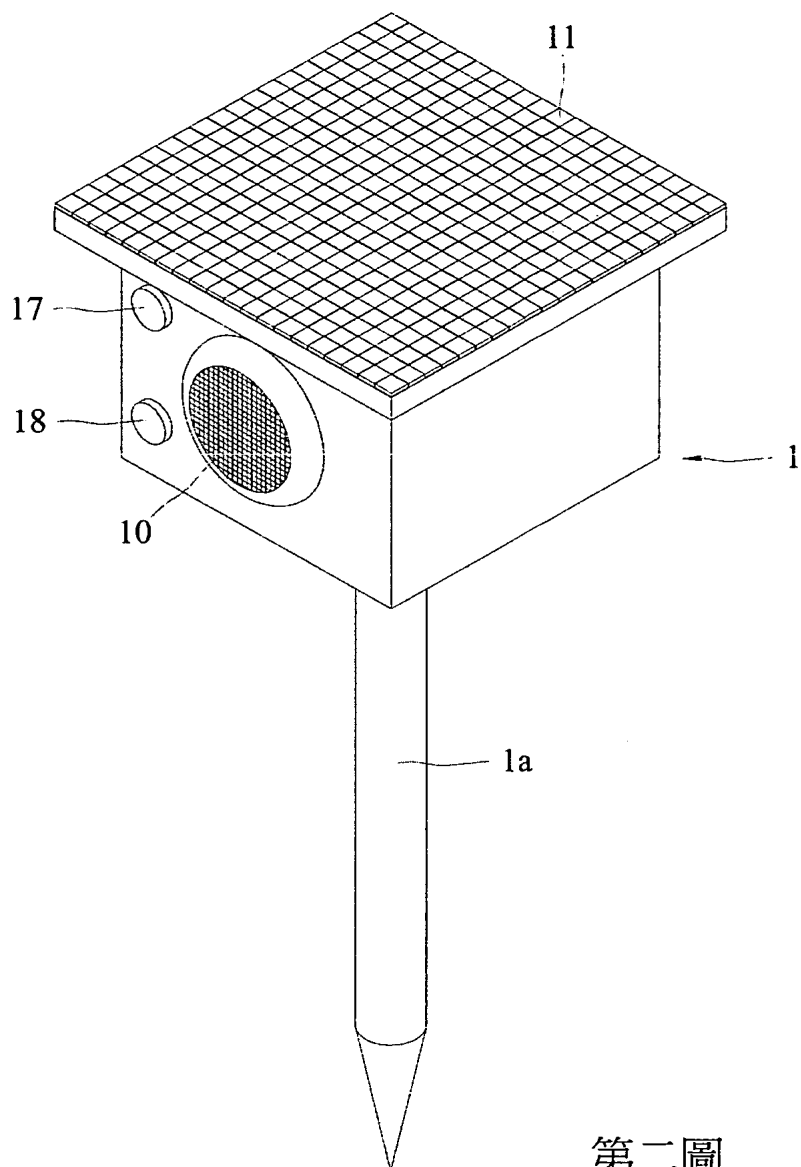
第二圖係為本創作太陽能驅鳥裝置之外觀圖。

(2)



第一圖

(3)



第二圖

