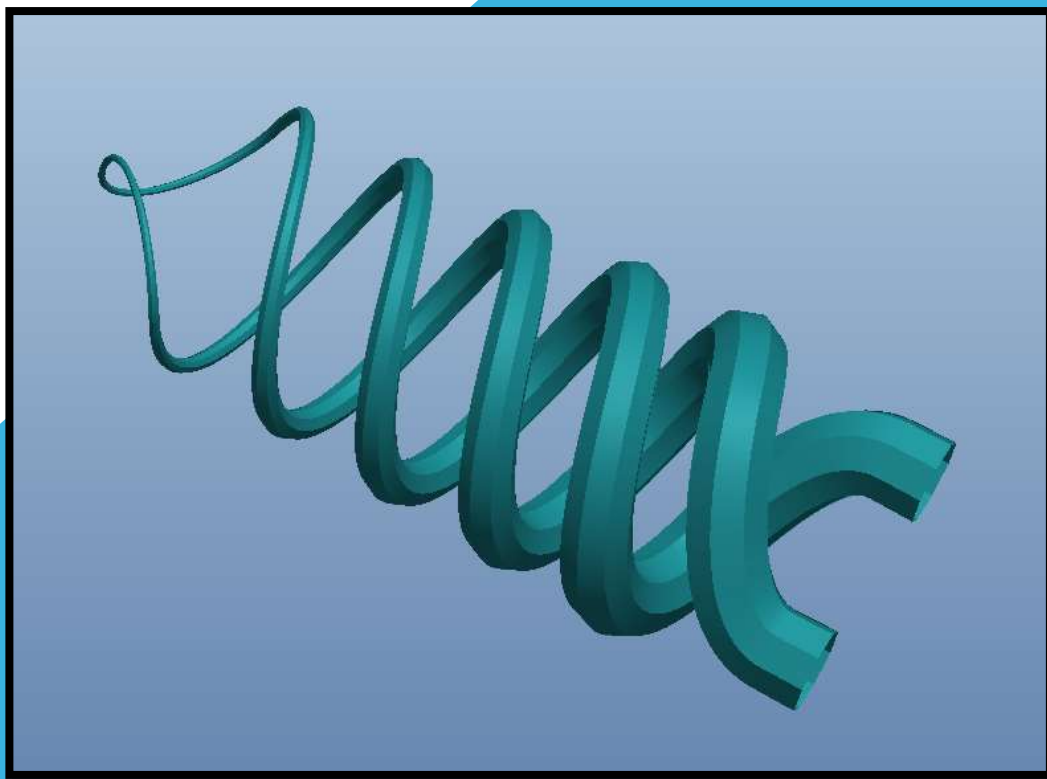
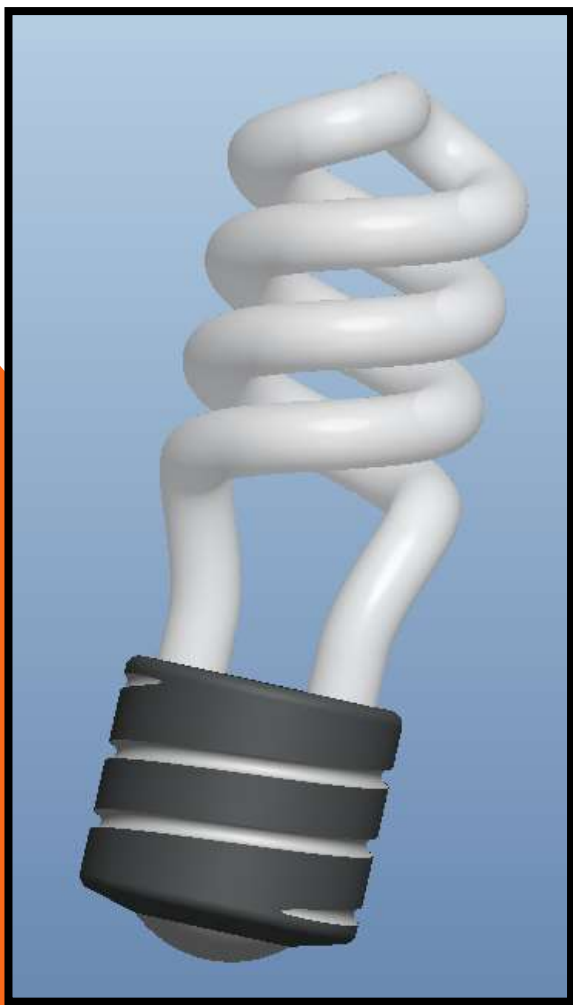


這兩種樓梯，在未找尋資源時讓我絞盡腦汁。找到相關資訊時，才了解還有這麼做的時候。

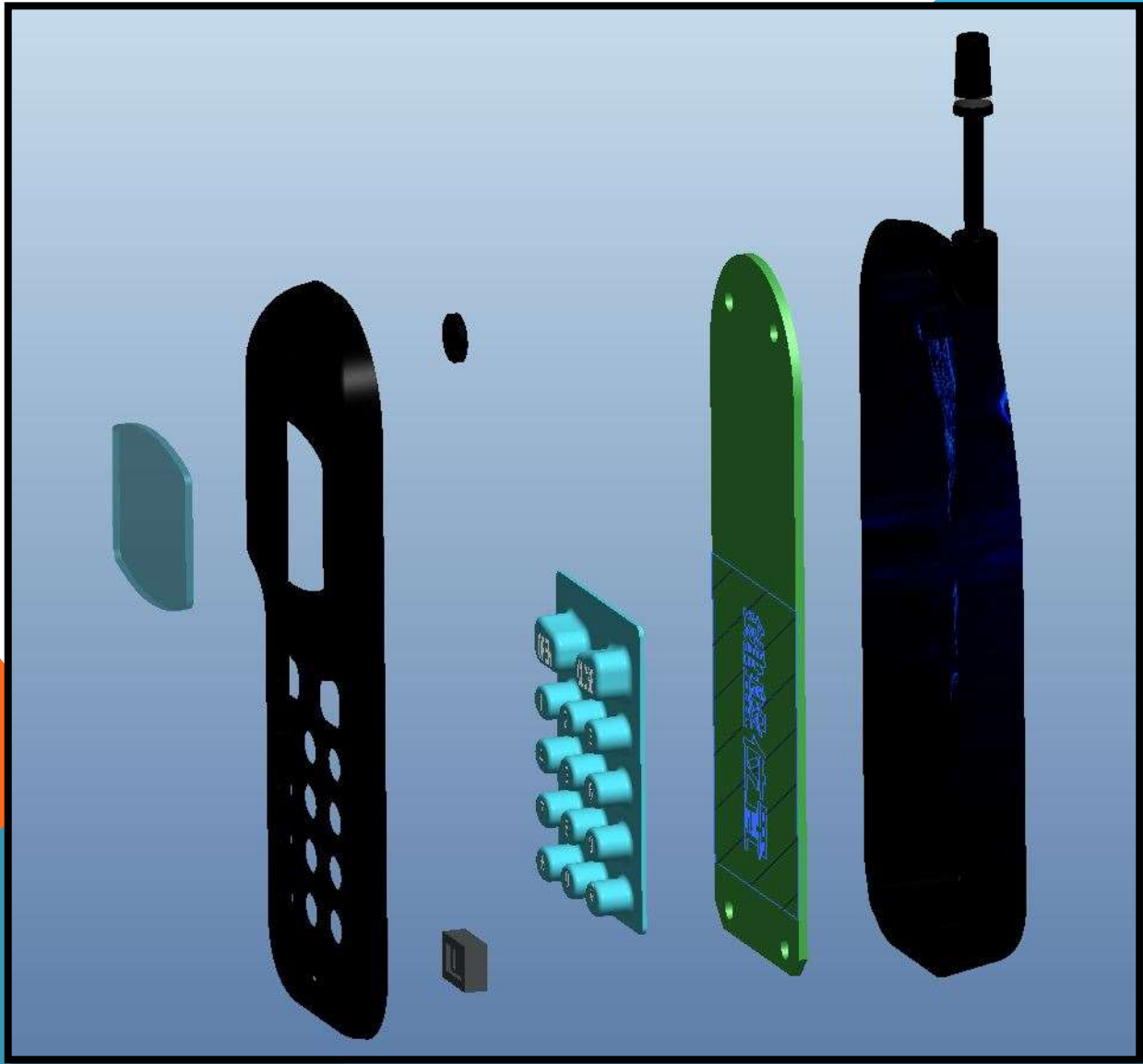


用相同的功能改變起始點也能有有趣的造型變化。

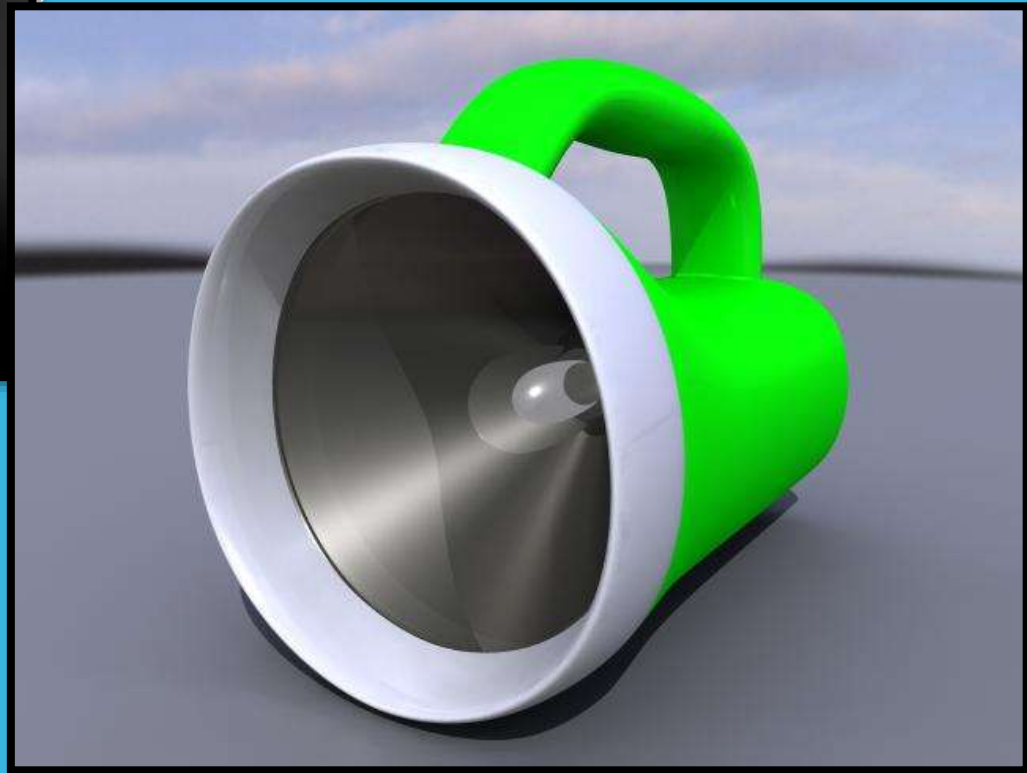
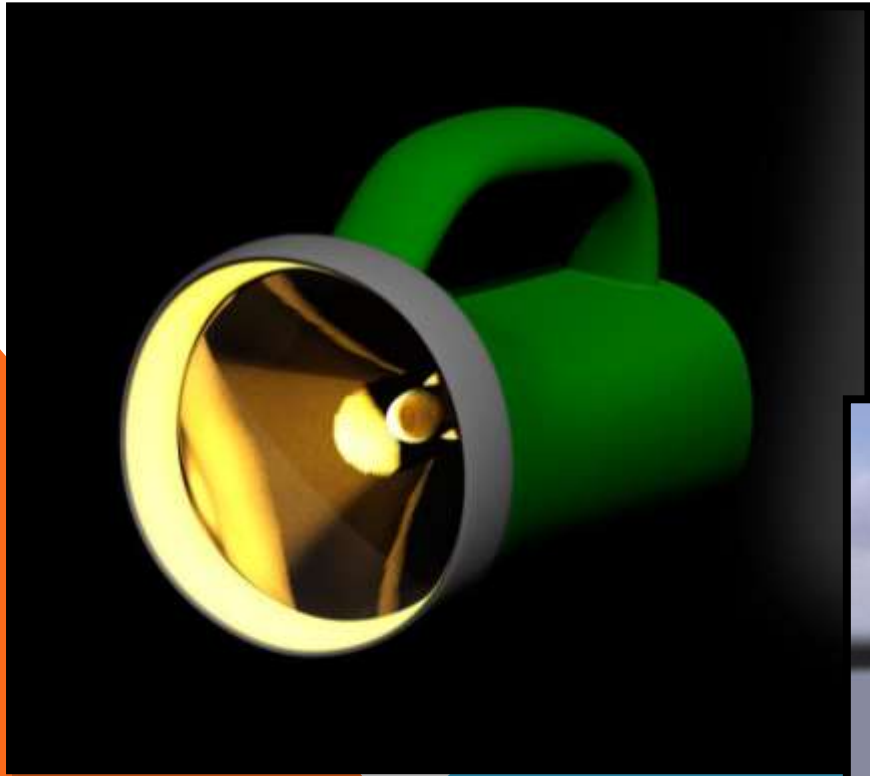


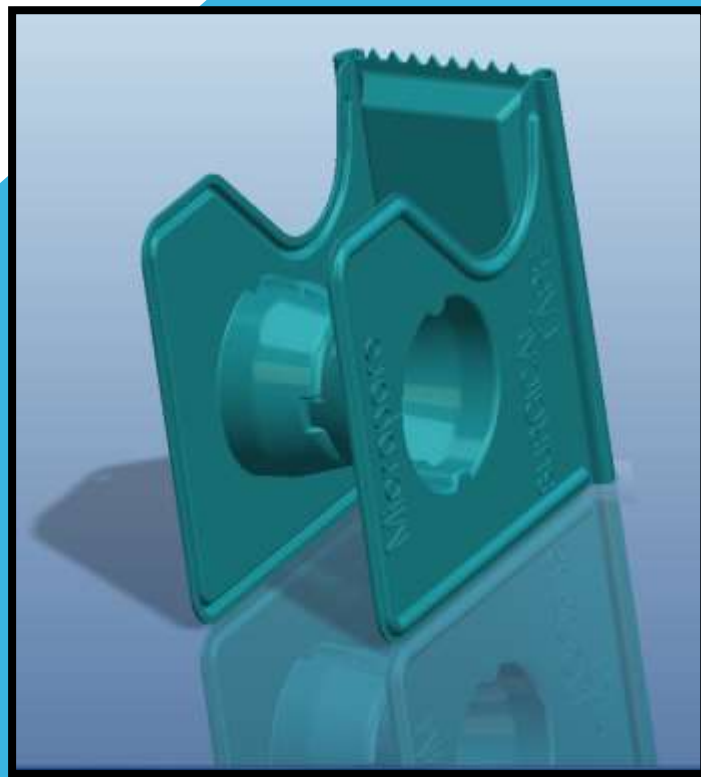
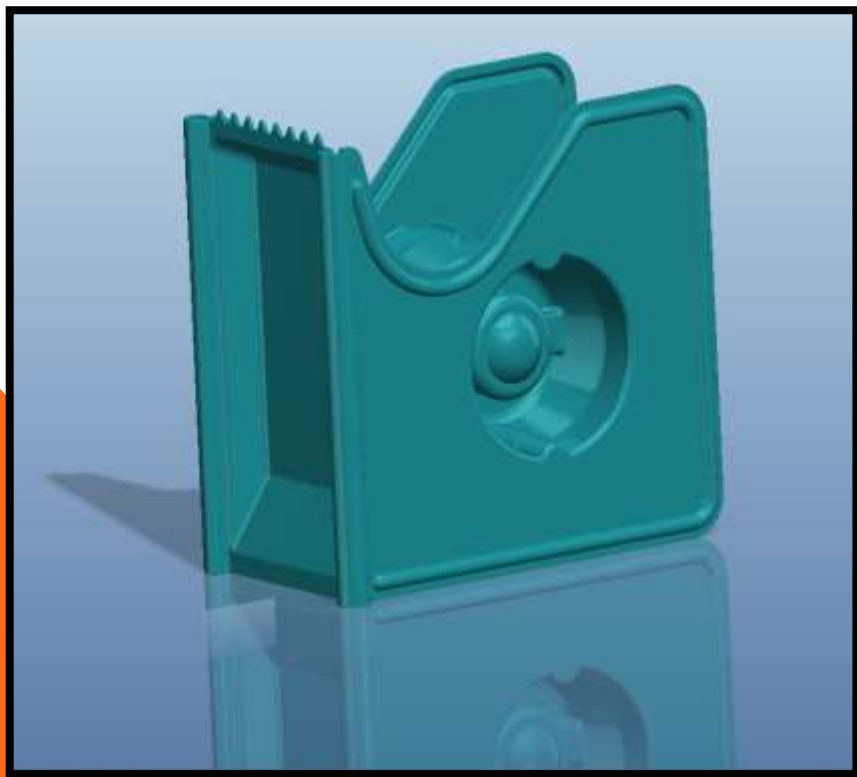
想做真實點，就在裡面裝了一點液體。



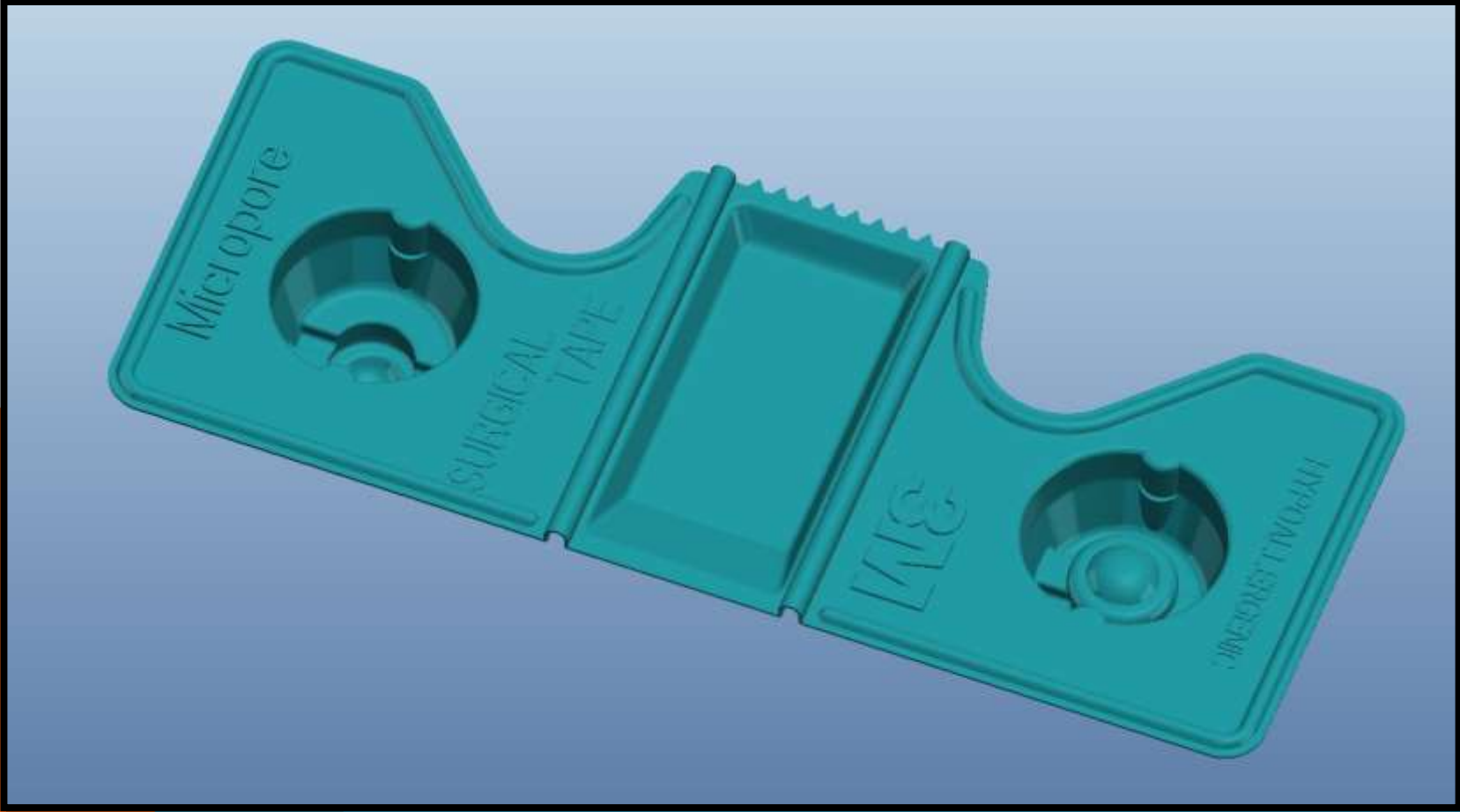






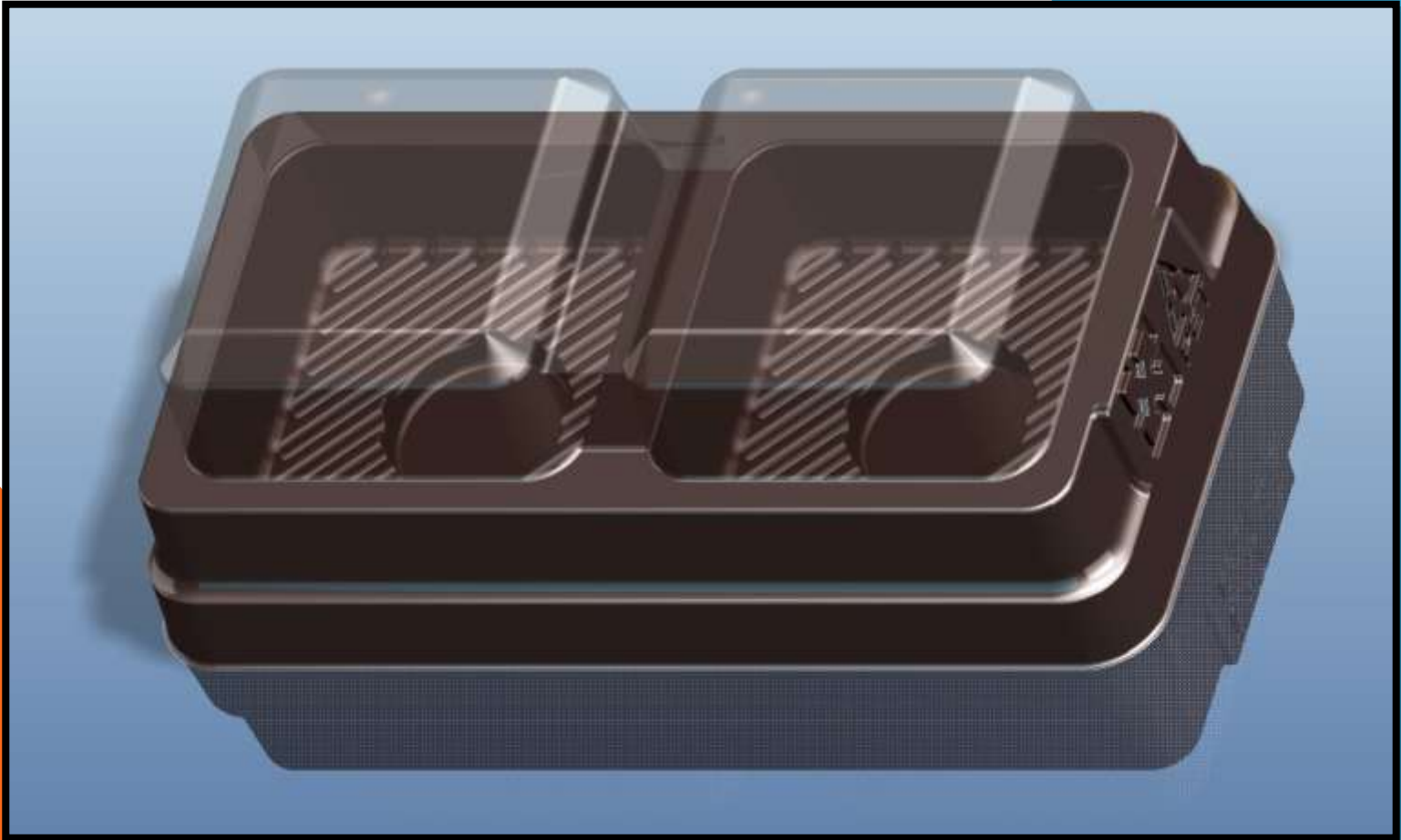


3M的透氣膠台

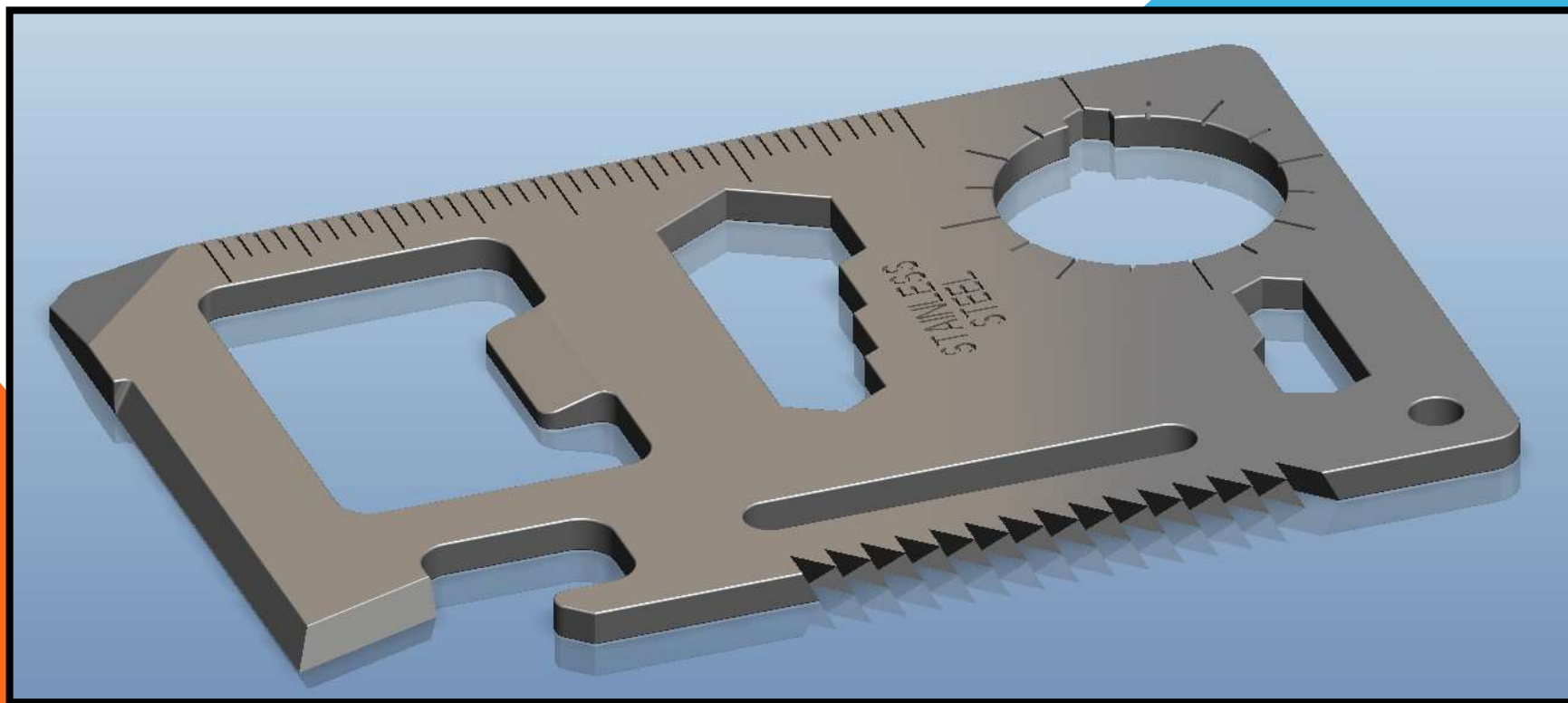




看到時，當下覺得以前所用的束帶類會有消耗性問題，覺得比較實用。缺點是大小比較固定，使用彈性較小。



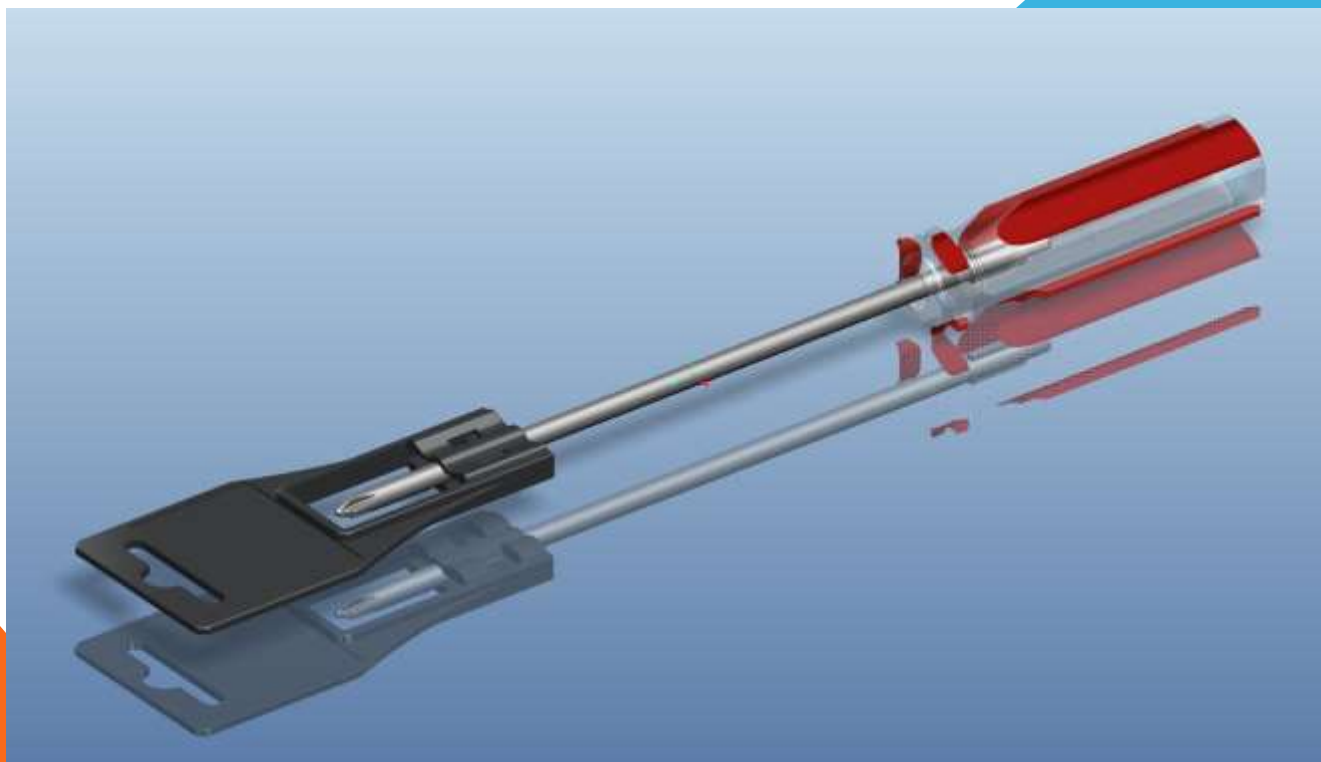
一個裝中秋月餅的盒子。



這是翰林出版，功能有開罐器、側刀、一字螺絲起、直尺、開瓶器、外六角扳手、活扳手、雙排交錯銼鋸、方向識別器、定位扳手、圓孔。



這是家中工具箱
中工具組，有一
字起與十字起。



這是我維修電腦時，愛用的螺絲起因為它的長度方便鎖主機板的螺絲。