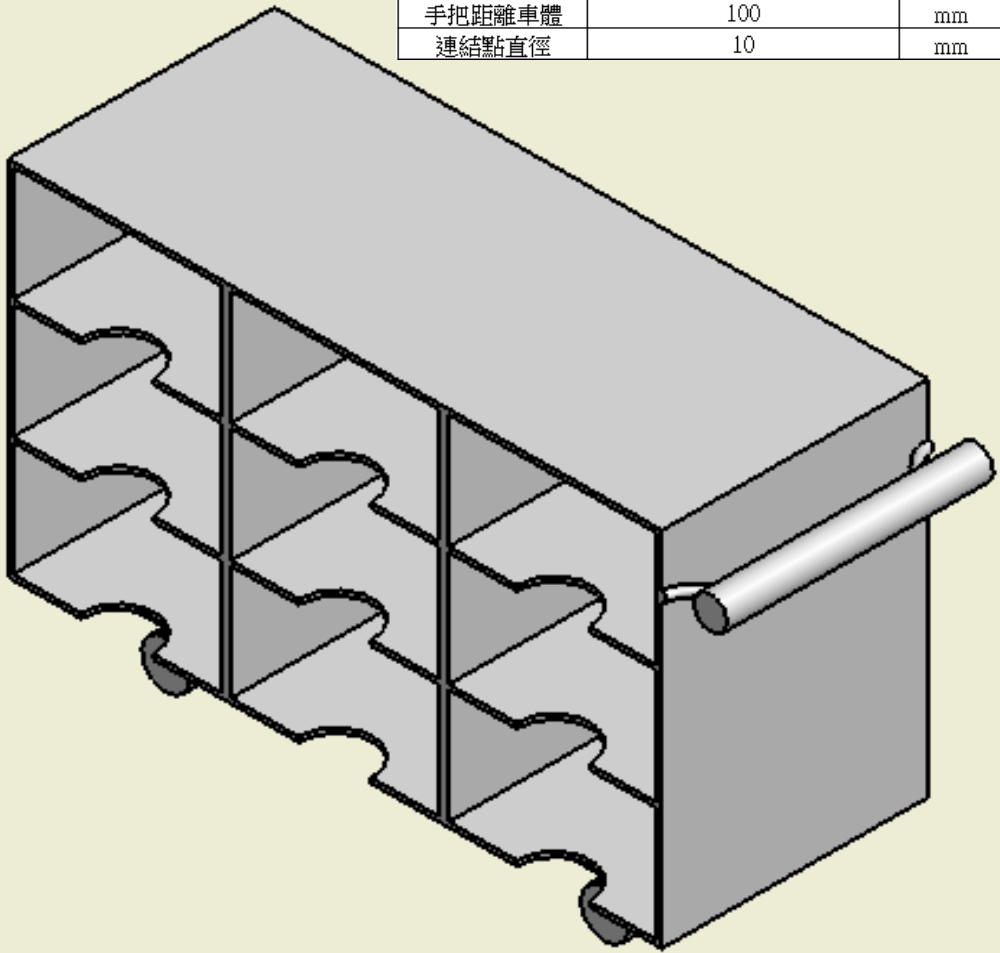
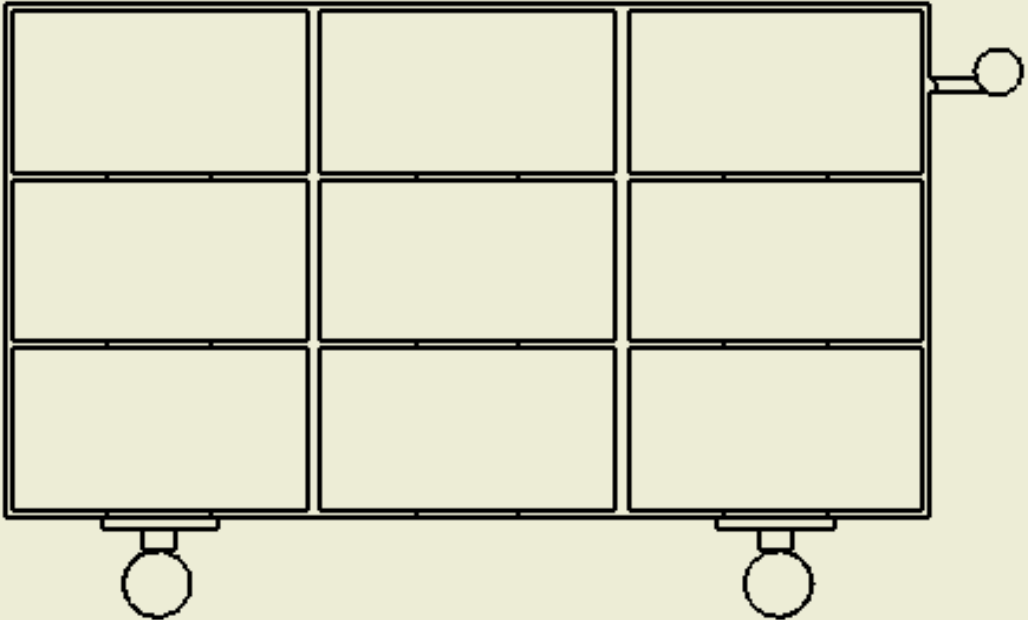
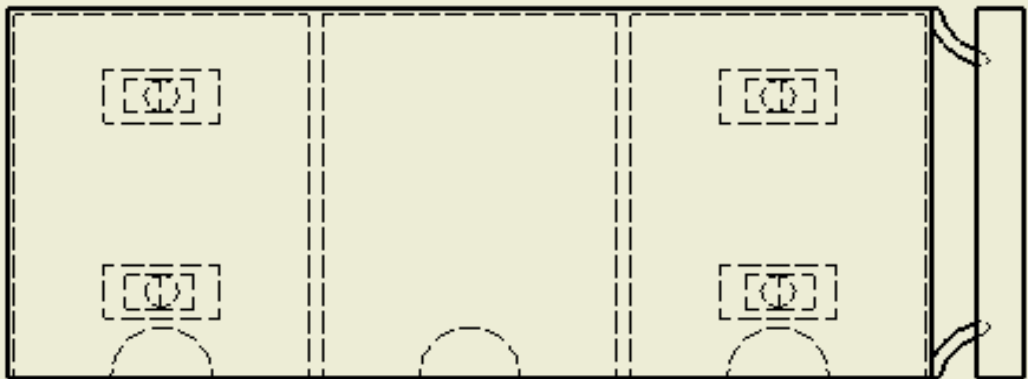


6 | 5 | 4 | 3 | 2 | 1

規格表	長	寬	高	單位
整體(車體+輪子)	1400	550	910	mm
車體	1380	550	760	mm
單宮格	440	540	240	mm
輪子直徑			100	mm
輪高			150	mm
手把直徑			100	mm
手把距離車體			100	mm
連結點直徑			10	mm



6 | 5 | 4 | 3 | 2 | 1

廠內周轉 Tray 搬運台車