

(21)申請案號：099111986

(22)申請日：中華民國 99 (2010) 年 04 月 16 日

(51)Int. Cl. : **F16H25/20 (2006.01)**

(71)申請人：上銀科技股份有限公司 (中華民國) HIWIN TECHNOLOGIES CORP (TW)

臺中市西屯區工業區三十七路 46 號

(72)發明人：王信富 WANG, HSINFU (TW) ; 彭琮文 PENG, TSUNG WEN (TW) ; 辛亞恬 HSIN, YA TIEN (TW)

申請實體審查：有 申請專利範圍項數：6 項 圖式數：4 共 25 頁

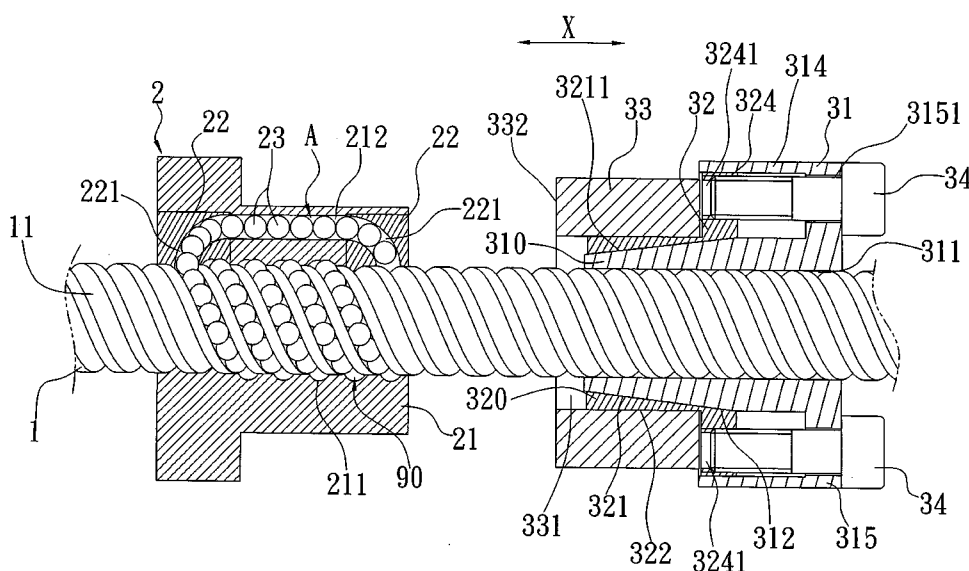
(54)名稱

具擋塊之滾珠螺桿

RESIST CHUNK FOR BALLSCREW

(57)摘要

本發明係為一種具擋塊之滾珠螺桿，其中該擋塊包含：外套件、內套件、固定套及固定件，其中該內套件之第二穿孔係套設於該外套件之凸部，使內套件之內錐面係與外套件之外錐面相互接觸，且該內錐面及外錐面之錐度及傾斜方向係相同，該固定套之第三穿孔係套設於該內套件之外環面，該第三穿孔之內緣面係與該外環面接觸，而該內套件與外套件藉由內錐面及外錐面的相對作用，而達到固定於長軸表面之效果。



- 1：長軸
- 2：移動體
- 3：擋塊
- 11：滾動溝
- 21：本體
- 22：迴流元件
- 23：滾動件
- 31：外套件
- 32：內套件
- 33：固定套
- 34：固定件
- 90：負荷路徑
- 211：滾動槽
- 212：迴流孔
- 221：迴流道
- 310：凸部
- 311：第一穿孔
- 312：外錐面
- 314：壁面