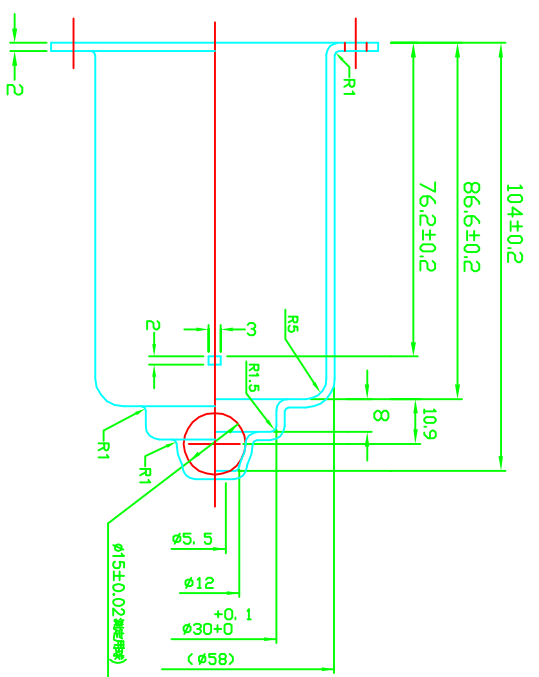
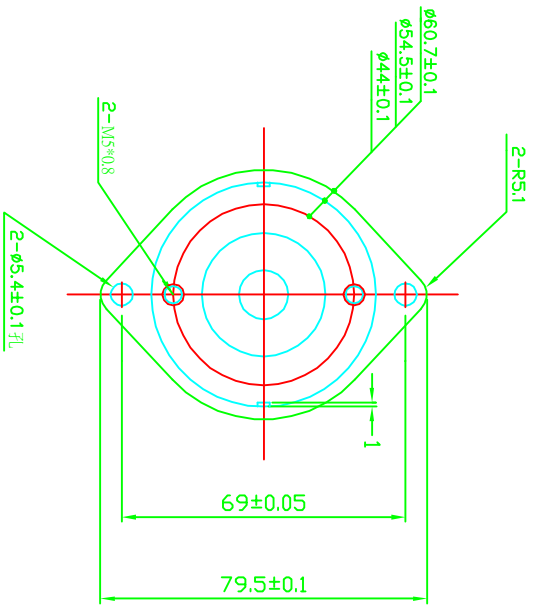


序号 01	零件編號	零件名稱	材質	尺寸	單位	數量
	馬達殼	SPCC 2.0t			EA	1

表面處理 ED (黑色)



工程師	
製造課	
品質部	

更改
A

版本	0	繪圖	
單位	mm	比例	1:1
馬達殼			
毅嘉設計工作室			
製圖 設計 審核 核准			