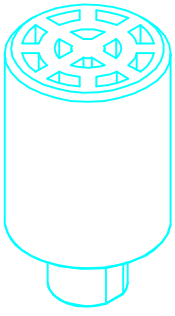
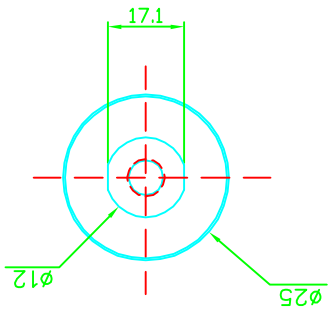
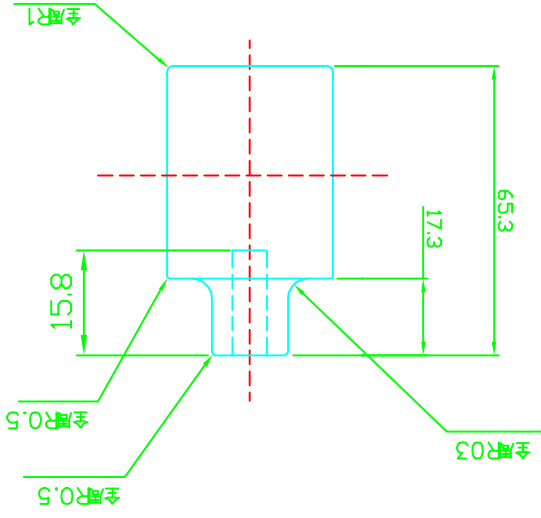
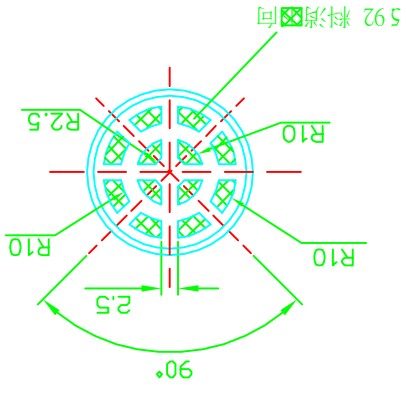
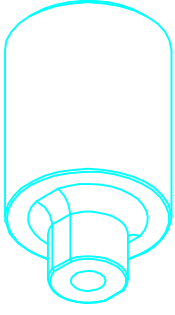


序號	1
零件編號	
零件名稱	按鈕
材質	鋁鋼
尺寸	
圖位	EA
物料號	



工程號	
製造課	
股務部	
品管部	

更改

A

版本	0	繪製	
單位	M/M	比例	1:1
按鈕			
製圖 設計 審核 核准			

毅嘉設計工作室