

Ⓛ

磁式攪拌器 MAGNETIC STIRRER



1. 安定性佳，耐藥性佳，簡單使用的薄型攪拌器，單點式 SMS-1 型，四點式 SMS-4 型，六點式 SMS-6 型，三種型式，可個別調整。

| 目錄編號 | 3800 | 3801 | 3802 |
|------|--|------------------|------------------|
| 型式 | SMS-1 型 | SMS-4 型 | SMS-6 型 |
| 尺寸 | 190*204*65H | 330*324*65H | 480*324*65H |
| 價格 | 16,200.00 | 27,000.00 | 39,000.00 |
| 單位 | 1 台 | 1 台 | 1 台 |
| 回轉數 | 200-400rpm | | |
| 攪拌容量 | 50ml-3000ml | 50ml-3000ml*4 | 50ml-3000ml*6 |
| 材質 | 本體：SUS304 天板：PVC | | |
| 電源 | AC 100/110V | | |
| 備註 | 現貨，期貨 2-3 週，期貨 1-2 個月。日製。庫存品特價 SMS-1 型一台 NT\$ 3,500.00 | | |

鐵氟龍磁式攪拌器 TEFLON PTFE MAGNETIC STIRRER

Ⓛ



- 化學實驗用 NR-660-01 1. PTFE 外殼的攪拌器，對於酸、鹼、有機溶劑，有極優的耐藥性。
 生物實驗用 NR-660-02 2. 本體前面的發光 LED 標示板，表示回轉速度和時間。
 3. 即使連續運轉，天板的溫度上升很少，噪音也小。
 4. 約 70CM 長 PTFE 被覆電源線，沒有生鏽，腐蝕的問題。
 5. 本體全部白色，邊滴定，邊攪拌，容易確認溶液的色變化。
 6. 10-160rpm 的低速運轉適合生物實驗有關的攪拌培養。

| 目錄編號 | NR-660-01 | NR-660-02 | NR-660-01 攪拌容量 |
|------|--|---------------------|--|
| 型式 | CS2100U | CS2200U | 30-2000ml |
| 價格 | 34,000.00 | 35,000.00 | NR-660-01 附屬品 |
| 單位 | 1 台 | 1 台 | TF 八角形攪拌子 6.5φ*15 一個 7.5φ*30 一個 AC 變壓器一個 |
| 尺寸 | W130*D165*H50m/m | W130*D165*H50m/m | |
| 環境條件 | ±0-40°C (溼度 80% 以下) | ±0-40°C (溼度 80% 以下) | NR-660-02 攪拌容量 |
| 動作電源 | 24V DC | 24V DC | 10-1500ml |
| 外部電源 | AC 100/110V 50/60Hz | AC 100/110V 50/60Hz | NR-660-02 附屬品 |
| 重量 | 約 1.3kg | 約 1.3kg | TF 八角形攪拌子 6.5φ*15 一個 TF 橢圓形攪拌子 7.5φ*30 一個 AC 變壓器一個 |
| 回轉數 | 60-800rpm 的回轉範圍 | 10-160rpm 的回轉範圍 | |
| 備註 | 現貨，期貨 2-3 週。英製。庫存品特價 CS2100U 一台 NT\$ 10,000.00 | | |

磁式攪拌器 MAGNETIC STIRRER

Ⓛ



| 目錄編號 | NR-6451-01 | NR-6451-02 | NR-6451-03 |
|------|---------------------------------|------------------|------------------|
| 型式 | RS-1AR 型 | RS-4AR 型 | RS-6AR 型 |
| 價格 | 10,000.00 | 29,800.00 | 45,000.00 |
| 單位 | 1 台 | 1 台 | 1 台 |
| 回轉數 | 100-1500rpm | | |
| 攪拌容量 | 50ml-3000ml | 50ml-2000ml*4 | 50ml-2000ml*6 |
| 材質 | 本體：ABS 樹脂 天板：不銹鋼 SUS-304 | | |
| 備註 | 期貨 2-3 週，期貨 1-2 個月。日製，AS ONE 製。 | | |

小型個人培養器 PERSONAL INCUBATOR (P-BOX)

①



1. 小型，輕量，容易搬運，不占空間。
2. 做為個人專用培養器，可有效防止交叉污染。
3. 內層不銹鋼板，特殊表面處理，細菌不易付著。
4. 簡單溫度調節，加熱器的 ON/OFF 也可經由指示燈，輕易確認。
5. 附電源出入口（本體後方），內部置放操作儀器，十分便利。

| | | | | | |
|------|---|--------|----------------------|-----------|---------------|
| 目錄編號 | 0156 | 溫度調節範圍 | 室溫 +5°C 至 55°C | 內槽材質 | 不銹鋼板 (SUS304) |
| 型式 | P-BOX | 溫度分布精度 | ±1°C (at 37°C 無負荷時) | 外裝材質 | ABS/AS |
| 價格 | 27,500.00 | 槽內尺寸 | W220*D300*H270mm | 加熱器 | 100/110V 130W |
| 單位 | 1台 | 外部尺寸 | W309*D362.5*H458.5mm | 溫度感測過熱防止器 | 手動復歸方式 |
| 內部容量 | 約 18L | 最大消耗電力 | 130W | 附屬品 | 棚板 1 片 溫度計 |
| 總重量 | 約 5.5kg | 電源 | AC 100/110V 50/60Hz | | |
| 備註 | 現貨，期貨 1-2 個月。日製，AS 製，ABS 製。庫存品特價 P-BOX 一台 NT\$ 8,000.00 | | | | |

陶瓷加熱板

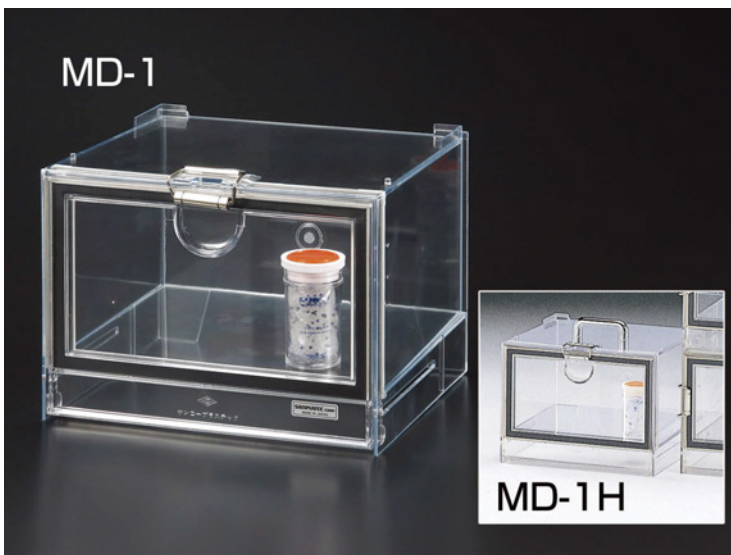
①



| | | | |
|------|---------------------------------|------------------|------------------|
| 目錄編號 | 1-9386-01 | 1-9386-02 | 1-9386-03 |
| 型式 | CHP-170A 型 | CHP-250A 型 | CHP-400A 型 |
| 機體尺寸 | 195*285*105mm | 273*360*105mm | 423*405*105mm |
| 價格 | 19,000.00 | 28,000.00 | 45,500.00 |
| 單位 | 1台 | 1台 | 1台 |
| 安全裝置 | 過電流保險絲，高溫警告表示 | | |
| 加熱容量 | 900W | 1400W | 1400W |
| 材質 | 陶瓷天板 | | |
| 電源 | AC 100 / 110V 50/60Hz | | |
| 備註 | 期貨 2-3 週，期貨 1-2 個月。日製，AS ONE 製。 | | |

塑膠乾燥器 (MD-1 型)

①



| | |
|------|--------------------|
| 目錄編號 | 0050 |
| 型式 | MD-1 型 |
| 價格 | 2,200.00 |
| 單位 | 1台 |
| 外尺寸 | 224*200*168mmH |
| 內尺寸 | 195*154*113mmH |
| 附屬品 | 乾燥劑 1 瓶 |
| 備註 | 期貨 1-2 個月。日製，PS 製。 |

1. 全透明。
2. 可上下堆疊。
3. 小型、輕量，對於半導體部、電子部品、照相機、精密機器部品的移送、保管、非常方便。

Ⓛ

塑膠乾燥器

3210



3211



1. 全透明。
2. 棚板位置自由可調。

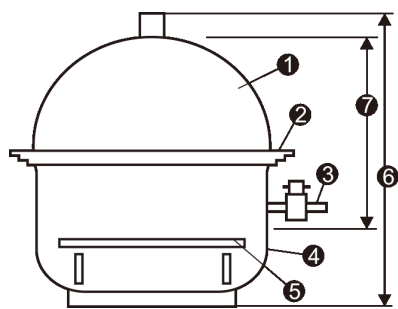
| | | |
|---------|-------------------------------|-----------------|
| 目錄編號 | 3210 | 3211 |
| 型 式 | RD-415 型 | RD-430 型 |
| 價 格 | 4,300.00 | 7,500.00 |
| 單 位 | 1 台 | 1 台 |
| 外 尺 寸 | 247*193*247mmH | 247*360*247mmH |
| 內 尺 寸 | 201*158*212mmH | 201*330*212mmH |
| 附 屬 品 備 | 乾燥劑 1 瓶、棚板 2 片 乾燥劑 2 瓶、棚板 2 片 | |
| 備 註 | 期貨 1-2 個月。日製，AS 製。 | |

真空乾燥器

Ⓛ



1. 圓型全透明。
2. 附磁板。
3. TEFLON 活栓。
4. 附吸引活塞 1 個



- ① 外蓋
- ② O-ring(墊圈)
- ③ 吸引活栓
- ④ 本體
- ⑤ 磁板
- ⑥ 全高
- ⑦ 有效內高

| | | |
|------|-----------------|-----------------|
| 目錄編號 | 0062 | 0063 |
| 型 式 | PC-210K 型 | PC-250K 型 |
| 價 格 | 4,300.00 | 5,300.00 |
| 單 位 | 1 個 | 1 個 |
| 外 徑 | 260mm | 290mm |
| 內 徑 | 215mm | 245mm |
| 全 高 | 262mm | 296mm |
| 有效內高 | 178mm | 195mm |
| 備 註 | 現貨。日製，PC 製。 | |

92001



STOPCOCK

庫存售完
規格改換
金屬活栓



95001



| | | |
|------|----------------------|---------------|
| 目錄編號 | 92001 | 95001 |
| 型 式 | TEFLON 活栓 | 金屬活栓 |
| 價 格 | 770.00 | 770.00 |
| 單 位 | 1 個 | 1 個 |
| 備 註 | 現貨。日製，TEFLON 及 PP 製。 | |

真空乾燥器 ACRYLIC VACUUM DESICCATOR (PS 型、PB 型、PS-2 型)

Ⓛ

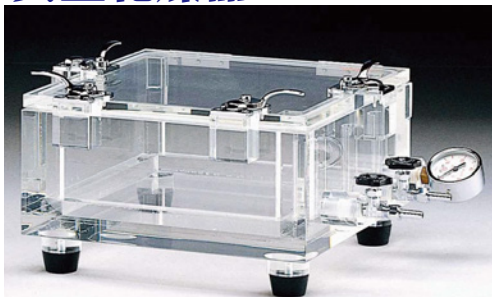


1. 全透明。
2. 下開式。

| | | | |
|-------|----------------------------|------------------|------------------|
| 目錄編號 | 0392 | 0252 | 4712 |
| 型 式 | PS 型 | PB 型 | PS-2 型 |
| 價 格 | 22,000.00 | 25,800.00 | 35,200.00 |
| 單 位 | 1 台 | 1 台 | 1 台 |
| 內 尺 寸 | 140*190H | 190*330H | 234*300H |
| 外 尺 寸 | 198*310H | 258*455H | 298*435H |
| 配 件 | 真空計 1 個、真空活塞 1 個(外接管徑 9mm) | | |
| 備 註 | 期貨 1-2 個月。日製，PMMA 製。 | | |

真空乾燥器 ACRYLIC VACUUM DESICCATOR (UB 型)

Ⓛ



1. 全透明。

| | |
|------------|---|
| 目錄編號 | 0175 |
| 型 式 | UB 型 |
| 價 格 | 68,000.00 |
| 單 位 | 1 台 |
| 內 尺 寸 (mm) | 295*295*120H |
| 厚 度 | 20mm |
| 配 件 | 真空計 1 個(0-760mmHG)、吸引及排氣活塞各 1 個(外接管徑 9mm) |
| 備 註 | 期貨 1-2 個月。日製，PMMA 製。 |

真空乾燥器 ACRYLIC VACUUM DESICCATOR (MB 型)

Ⓛ



1. 全透明。

| | |
|----------|---|
| 目錄編號 | 0176 |
| 型式 | MB 型 |
| 價格 | 62,000.00 |
| 單位 | 1 台 |
| 內尺寸 (mm) | 290*250*200H |
| 厚度 | 15mm 及 20mm (前門板) |
| 附屬品 | 棚板 2 片 |
| 配件 | 真空計 1 個 (0-760mmHG)、吸引及排氣活塞各 1 個 (外接管徑 9mm) |
| 備註 | 期貨 1-2 個月。日製，PMMA 製。 |

真空乾燥器 ACRYLIC VACUUM DESICCATOR (YB 型)

Ⓛ



1. 全透明。

| 目錄編號 | 0177 | 0178 | 0179 |
|----------|---|------------------|-------------------|
| 型式 | YB-1 型 | YB-2 型 | YB-3 型 |
| 價格 | 83,000.00 | 97,500.00 | 130,000.00 |
| 單位 | 1 台 | 1 台 | 1 台 |
| 內尺寸 (mm) | 260*250*260H | 260*250*360H | 260*250*460H |
| 厚度 | 20mm | 20mm | 25mm |
| 附屬品 | 棚板 2 片 | 棚板 3 片 | 棚板 4 片 |
| 配件 | 真空計 1 個 (0-760mmHG)、吸引及排氣活塞各 1 個 (外接管徑 9mm) | | |
| 棚板位置 | 4 段可調 | 6 段可調 | 8 段可調 |
| 備註 | 期貨 1-2 個月。日製，PMMA 製。 | | |

真空乾燥器 ACRYLIC VACUUM DESICCATOR (SB-2 型)

Ⓛ



| | | | |
|------|----------------------|----------|-----------------------------|
| 目錄編號 | 0391 | 內尺寸 (mm) | 210*210*210H |
| 型式 | SB-2 型 | 外尺寸 (mm) | 250*250*250H |
| 價格 | 42,900.00 | 厚度 | 20mm |
| 單位 | 1 台 | 配件 | 真空計 1 個、真空活塞 1 個 (外接管徑 9mm) |
| 備註 | 期貨 1-2 個月。日製，PMMA 製。 | | |

1. 全透明。 2. 上開式。

無菌箱 ASEPTIC BOXES (U-DX 型) (附殺菌燈)

Ⓛ



| | | | |
|------|---|----------|-------------------------|
| 目錄編號 | 0228 | 內尺寸 (mm) | 995*575*530H |
| 型式 | U-DX 型 | 外尺寸 (mm) | (本體右側附通過箱) 200*200*200H |
| 價格 | 120,000.00 | 單位 | 1 台 |
| 附屬品 | 無菌箱手套 1 雙、空氣循環裝置 1 式、氮氣充填用活塞 2 個、殺菌燈及螢光燈各 1 支、附內部插座 | | |
| 備註 | 期貨 1-2 個月。日製，PMMA 製。 | | |

1. 附殺菌燈。
2. 一台可作無菌箱、乾燥箱使用。
3. 使用耐殺菌燈板，無劣化的顧慮。

無菌手套箱 (DX-2 型)

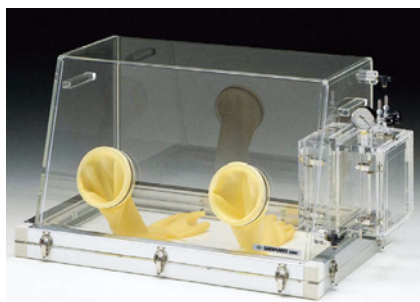
①



| | | | |
|------|--|----------|--------------------|
| 目錄編號 | 6591 | | |
| 型式 | DX-2 型 | 外尺寸 (mm) | 800*550*500H |
| 價格 | 264,000.00 | 耐壓本體 | 正、負壓 1.96kPa |
| 單位 | 1 台 | 通過箱 | 正壓 10kPa、負壓 -99kPa |
| 附屬品 | 無菌箱用手套 1 雙、真空計 1 個、吸引及排氣活塞各 1 個、真空活塞 2 個 | | |
| 備註 | 期貨 1-2 個月。日製，PMMA 製。 | | |

氮氣充填充用手套箱 (G 型)

①

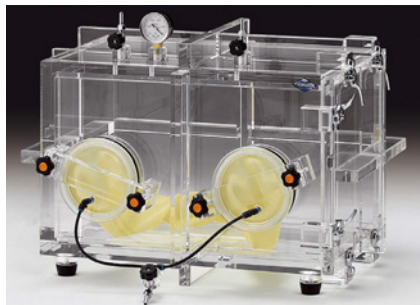


| | | | |
|--------|--|----------|-----------------------------------|
| 目錄編號 | 6903 | 外尺寸 (mm) | 1007(W)*588(D)*570(H) |
| 型式 | G 型 | 內尺寸 (mm) | 692(W)*340(D 上面)/470(D 下面)*553(H) |
| 價格 | 176,000.00 | 單位 | 1 台 |
| 通過箱內尺寸 | 200(W)*200(D)*200mm(H) | | |
| 附屬品 | 無菌箱用手套 1 雙、真空計 1 個、真空活塞 2 個、氮氣充填充用活栓 2 個 | | |
| 備註 | 期貨 1-2 個月。日製，PMMA 製。 | | |

1. 底部打開方式，重量物，大型物的進出，非常便利。

真空手套箱 (VG-600 型)

①

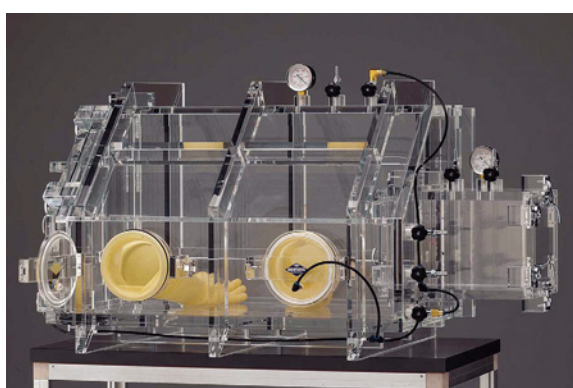


| | | | |
|------|-------------------------------------|----------|----------------------|
| 目錄編號 | 0268 | 外尺寸 (mm) | 733(W)*563(D)*545(H) |
| 型式 | VG-600 型 | 內尺寸 (mm) | 580(W)*310(D)*350(H) |
| 價格 | 352,000.00 | 單位 | 1 台 |
| 附屬品 | 無菌箱用手套 1 雙、真空計 1 個、真空活塞 2 個、手套蓋 2 個 | | |
| 備註 | 期貨 1-2 個月。日製，PMMA 製。 | | |

1. 右側為物品的出入口。

真空手套箱 (VG-800 型)

①



1. 本體左側為大型物品的出入口。
2. 右側為小型器具試料的出入口。
3. 耐完全真空的設計。

注意：

- ※ 為維護真空手套箱壽命，請勿急劇抽吸真空。
- ※ 當真空乾燥器使用時，請蓋上手套蓋子。
- ※ 真空計的表示為大氣壓和手套箱內的差壓。(單位：cmHg MPa)

| | | | |
|----------|--|--|--|
| 目錄編號 | 6590 | | |
| 型式 | VG-800 型 | | |
| 價格 | 528,000.00 | | |
| 單位 | 1 台 | | |
| 外尺寸 (mm) | 1209(W)*648(D)*660(H) | | |
| 內尺寸 (mm) | 709(W)*155(D 上面)/370(D 下面)*450(H) | | |
| 附屬品 | 無菌箱用手套 1 雙、真空計 2 個、真空活塞 2 個 手套蓋 2 個、吸引及排氣活塞各 2 個、內部電源插座 | | |
| 備註 | 期貨 1-2 個月。日製，PMMA 製。 | | |

手套箱用橡膠長手套 F-TELON GLOVES (耐酸)

(C)

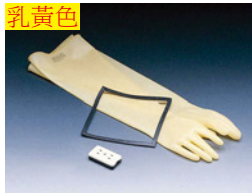


1. 合成膠。
2. 適用於氟酸，王水，濃硫酸等的強酸作業。

| | | | |
|------|------------------|-----|-------|
| 目錄編號 | 8-3030-01 | 長度 | 80cmL |
| 價格 | 12,000.00 | 袖口徑 | 8吋 |
| 單位 | 1雙 | 厚度 | 0.4mm |
| 備註 | 期貨2-3週。日製。 | | |

無菌箱用橡膠長手套 ACRYLIC RUBBER GLOVES

(D)



| | | | |
|------|-----------------|----|-------|
| 目錄編號 | 0193 | 單位 | 1雙 |
| 價格 | 1,980.00 | 長度 | 64cmL |
| 備註 | 現貨。日製。 | | |

1. 天然橡膠。

小型個人手套箱

(D)

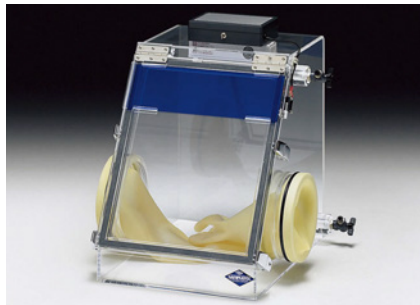


| | | | |
|-------|---------------------|----------|---------------------------------|
| 目錄編號 | 18003 | 外尺寸 (mm) | 409(W)*416(D)*405(H) 參考 |
| 價格 | 50,000.00 | 內尺寸 (mm) | 290(W)*190(D上面)/390(D下面)*390(H) |
| 單位 | 1台 | 重量 | 5.5kg |
| 本體開口部 | 250*325mm | | |
| 附屬品 | 吸引及排氣活塞各1個、無菌箱用手套1雙 | | |
| 備註 | 期貨1-2個月。日製，PMMA製。 | | |

1. 個人專用，小型輕量，不佔空間，節省氮氣充填，是您實驗的好幫手。

個人手套箱 (附殺菌燈)

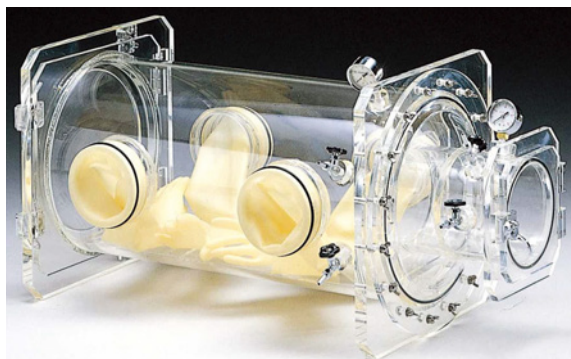
(D)



| | | | |
|-------|-------------------------------|----------|---------------------------------|
| 目錄編號 | 25401 | 外尺寸 (mm) | 409(W)*416(D)*440(H) |
| 價格 | 60,000.00 | 內尺寸 (mm) | 290(W)*208(D上面)/390(D下面)*362(H) |
| 單位 | 1台 | 重量 | 5.8kg |
| 本體開口部 | 250*325mm | | |
| 附屬品 | 吸引及排氣活塞各1個、無菌箱用手套1雙、殺菌燈1支(4W) | | |
| 備註 | 期貨1-2個月。日製，PMMA製。 | | |

真空手套箱 (400型)

(D)



1. 本體左側為大型物品的出入口。
2. 右側為小型器具試料的出入口。
3. 可同時兩人操作。

| | | | |
|---------|--|----------|-----------------------|
| 目錄編號 | 0199 | 外尺寸 (mm) | 1160(W)*500(D)*480(H) |
| 型式 | 400型 | 重量 | 約35kg |
| 價格 | 352,000.00 | 單位 | 1台 |
| 本體有效內容積 | 約100L | | |
| 附屬品 | 無菌箱用手套2雙、手套蓋4個 真空活塞(本體、通過箱)各2個、真空計(本體、通過箱)各1個 | | |
| 備註 | 期貨1-2個月。日製，PMMA製。 | | |

簡易 PE 手套袋 (氮氣充填)

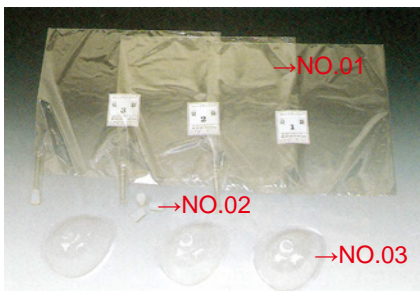
①



| | | | |
|-------|----------------------|----------|-----------|
| 目錄編號 | 3-118-01 | 本體尺寸 | 700*700mm |
| 價格 | 4,700.00 | 開口部 (mm) | 約 280 |
| 單位 | 1 組 10 枚 | | |
| 專用固定具 | PE 圓棒 1 支、固定夾 2 個 | | |
| 備註 | 現貨，期貨 2-3 週。日製，PE 製。 | | |

嗅袋 (三點比較法)

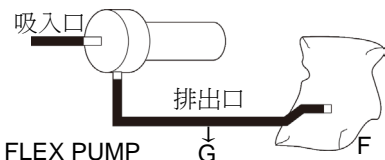
②



| | | | |
|------|----------------------|----------|---------|
| 目錄編號 | NR-4015 | | |
| 稱呼 | NO.1 嗅袋 | NO.2 矽膠栓 | NO.3 鼻帽 |
| 價格 | 330.00 | 45.00 | 24.00 |
| 單位 | 1 組 3 枚 | 1 個 | 1 個 |
| 尺寸 | 250*260mm 厚 16um | 無 | 無 |
| 容量 | 3L | 無 | 無 |
| 備註 | 現貨，期貨 2-3 週。日製，PE 製。 | | |

空氣採樣器 (DC1-N 型) (直接採取用器材)

③



| | | |
|------|--------------|----------|
| 目錄編號 | NR-4106 | |
| 稱呼 | DC1-N 型 | N 型專用配件 |
| 價格 | 12,500.00 | 1,900.00 |
| 單位 | 1 支 | 1 套 |
| 流量 | 15-20L/min | 無 |
| 附屬品 | 單 1 號電池 2 個 | 無 |
| 備註 | 期貨 2-3 週。日製。 | |

1. 小型輕量，使用乾電池，重量僅 500g，任何場所皆使用方便。
2. 使用無臭材質，不影響採樣品，連續採取不同採樣品，可使用專用配件。
3. 清洗配件後，可繼續使用，非常經濟便利。

高速真空幫浦 VACUUM PUMP (附空氣濾過裝置 1 個)

④



| | |
|-------|-------------------|
| 目錄編號 | S90829 |
| 型式 | MSV-50N 型 |
| 價格 | 20,000.00 |
| 單位 | 1 台 |
| 尺寸 | H275*dial65(mm) |
| 排氣速度 | 50L/min |
| 到達真空度 | 10 Torr |
| 回轉數 | 60Hz 3600rpm |
| 馬達 | 100V/110V 2P 160W |
| 油量 | 0.7L |
| 重量 | 12kg |
| 備註 | 現貨。日製。 |

1. 高速回轉，迅速到達真空度，噪音、震動也小。
2. 具備油的逆流防止裝置，沒有漏油和油煙的顧慮。

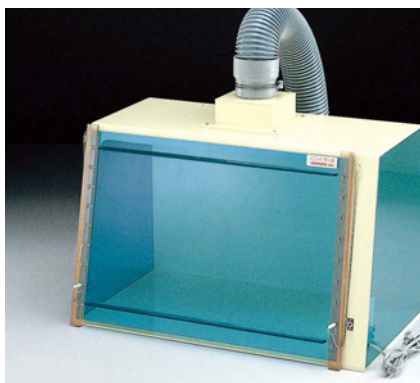
塑膠乾燥器 (C-3B 立型)



| | | |
|------|---------------------|--|
| 目錄編號 | 0030 | |
| 型式 | C-3B 型 (透明) | |
| 價格 | (詢價) | |
| 單位 | 1 台 | |
| 外尺寸 | 300*365*510mmH | |
| 內尺寸 | 255*330*450mmH | |
| 附屬品 | 棚板 3 片 | |
| 備註 | 期貨 1-2 個月。日製，PVC 製。 | |

排煙櫥 MINI-HOODS (桌上型)

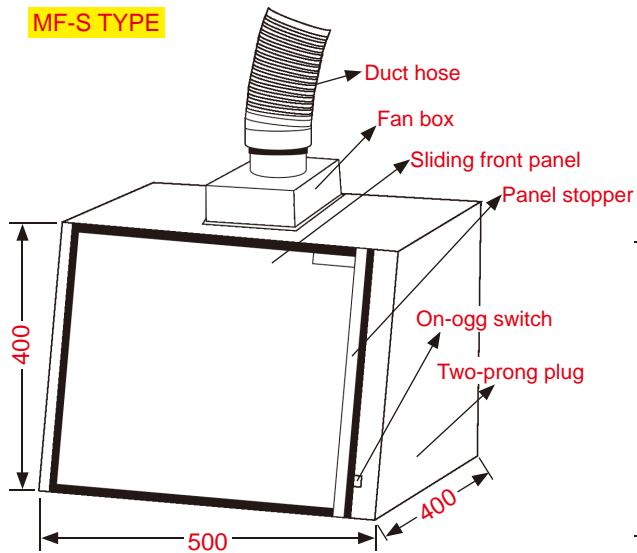
①



| 目錄編號 | 0202 | 0203 |
|----------|---------------------|------------------|
| 型式 | MF-S 型 | MF-L 型 |
| 價格 | 71,500.00 | 83,600.00 |
| 單位 | 1 台 | 1 台 |
| 內尺寸 (mm) | 490*390*390H | 790*440*490H |
| 外尺寸 (mm) | 500*400*400H | 800*450*500H |
| 通風管尺寸 | dia, 100m*3m | dia, 100m*3m |
| 備註 | 期貨 1-2 個月。日製，PVC 製。 | |

1. 小型化，可置放於實驗台上，作業台上。
2. PVC 材質，強度，耐藥性優良。
3. 上下滑動門，方便機器進出。
4. 內附電源插座，方便作業。

MF-S TYPE



MF-L TYPE

