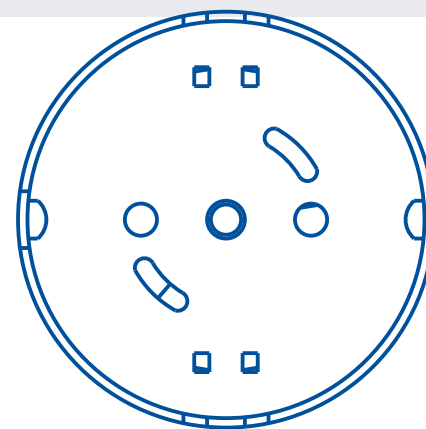
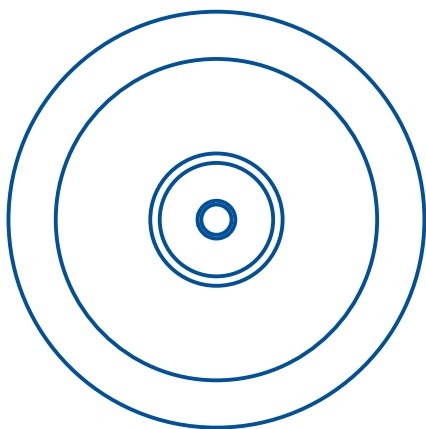


截面 F-F

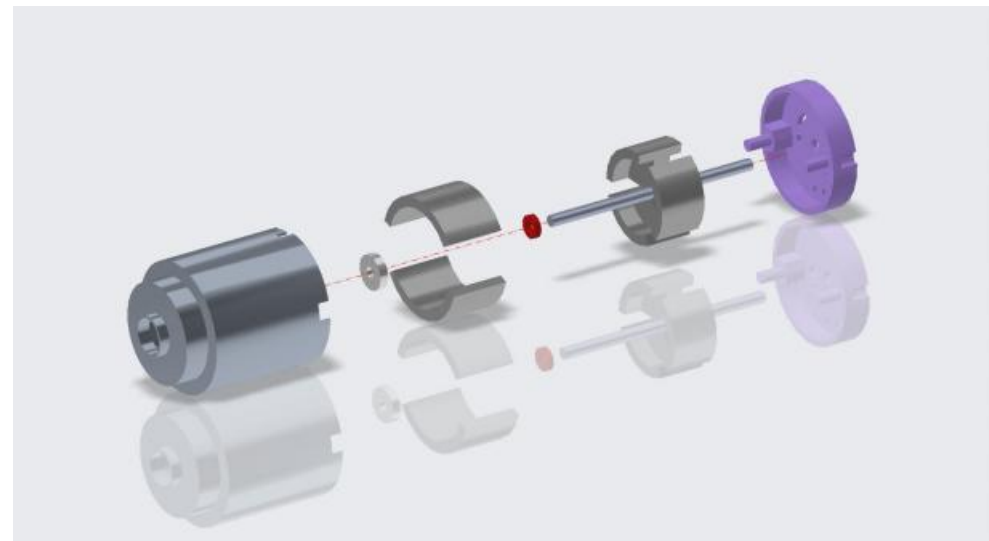
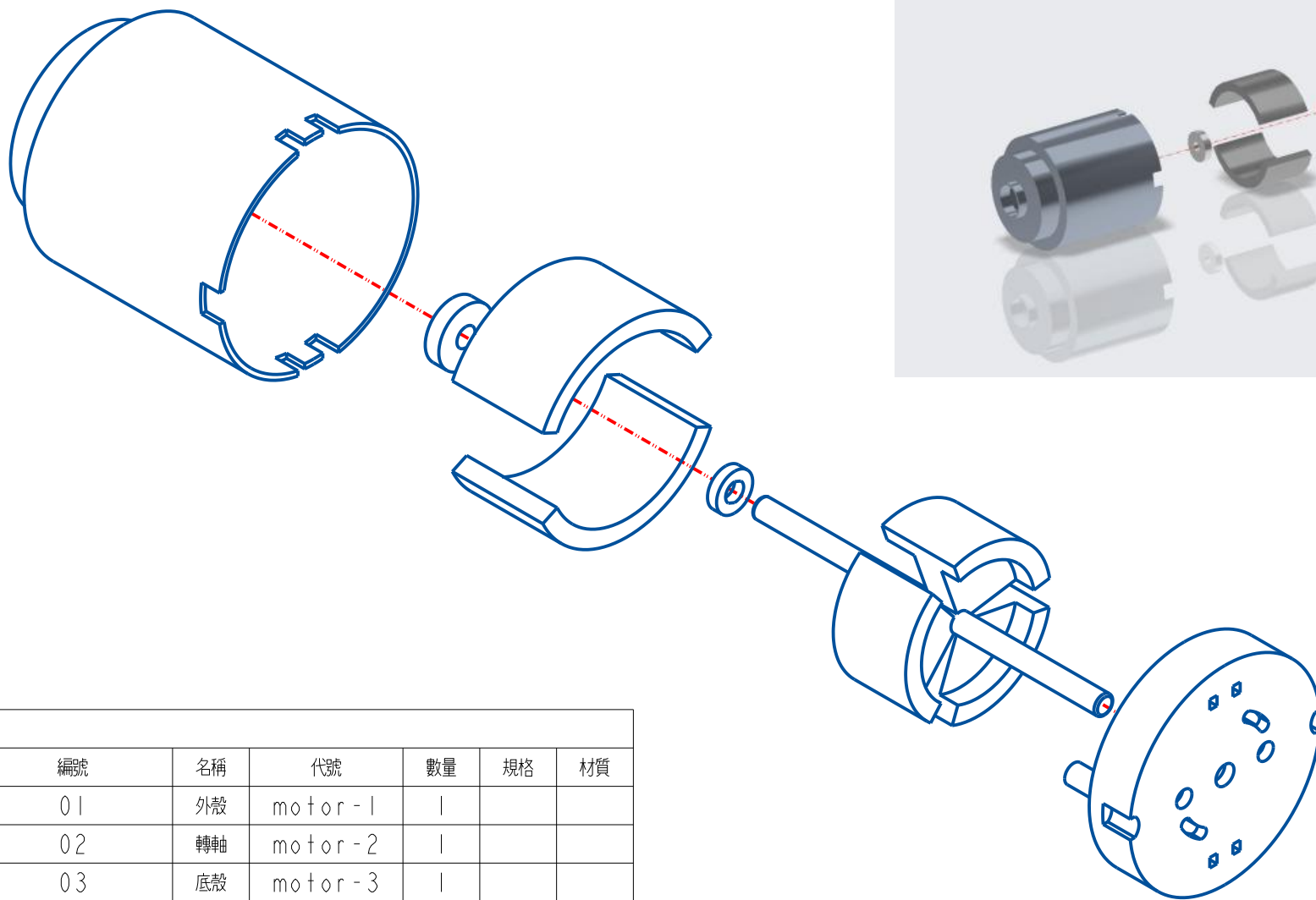


聯成豐原創設計(股)公司

TEL: 04-25210000 FAX: 04-25210001

圖名	馬達		審核	翁美秋	版本	
圖號	<none>	繪圖	蔡祐奇	日期	110/2/1	投影





編號	名稱	代號	數量	規格	材質
01	外殼	motor-1	1		
02	轉軸	motor-2	1		
03	底殼	motor-3	1		
04	磁鐵	motor-4	2		
05	墊圈	motor-5	1		
06	墊圈	motor-6	1		

聯成豐原創意設計(股)公司

TEL: 04-25210000 FAX: 04-25210001

圖名

圖號

馬達

繪圖

蔡祐奇

審核

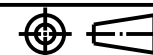
日期

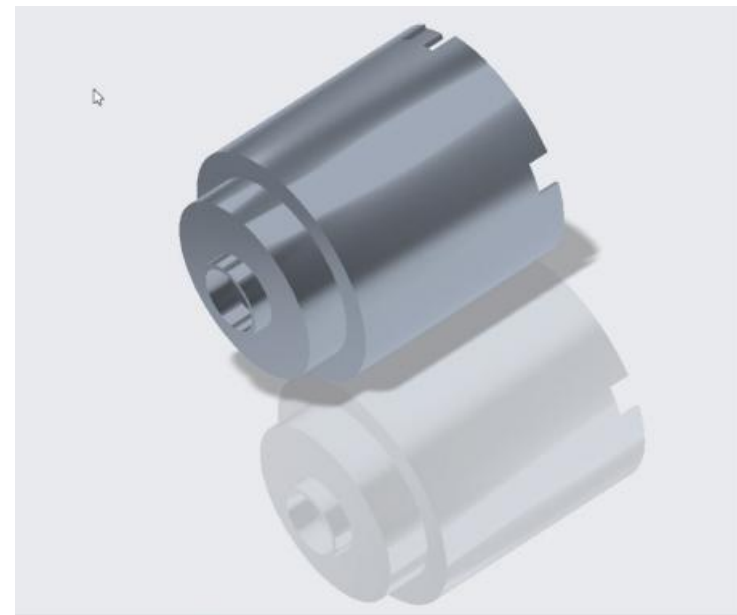
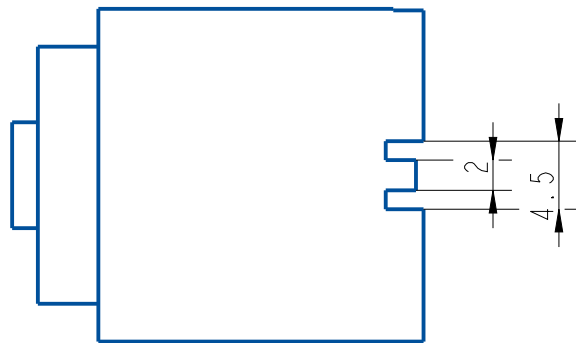
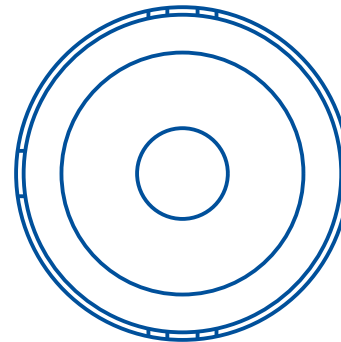
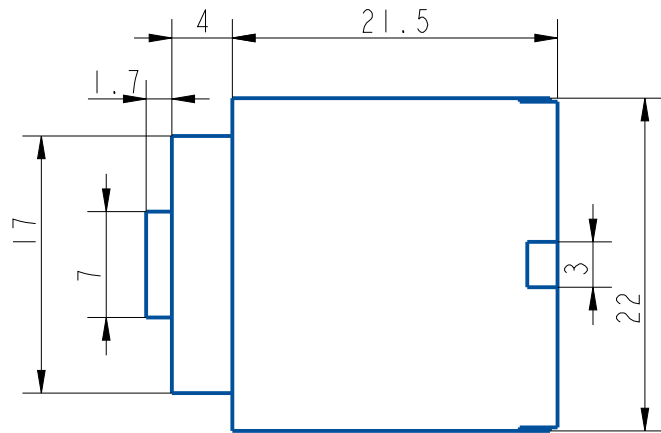
翁美秋

110/2/1

版本

投影

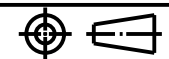


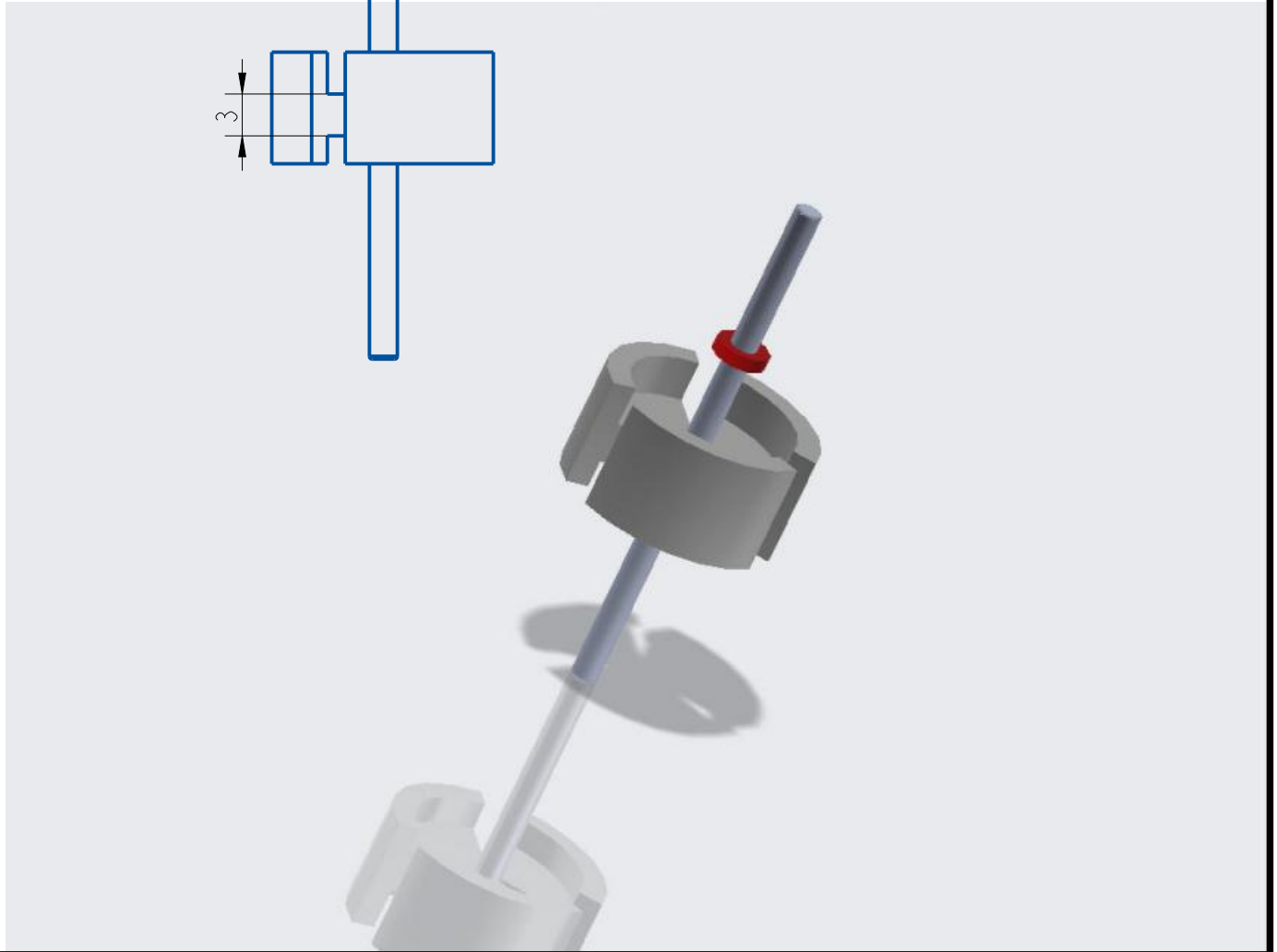
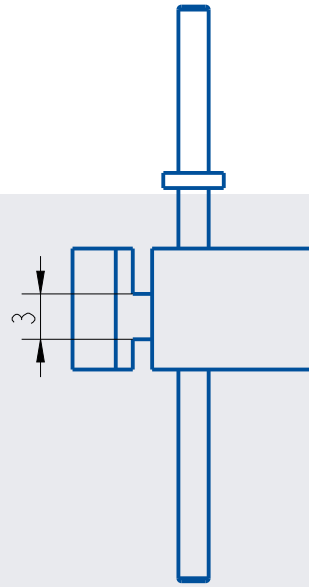
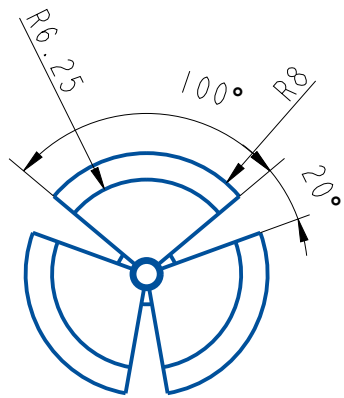
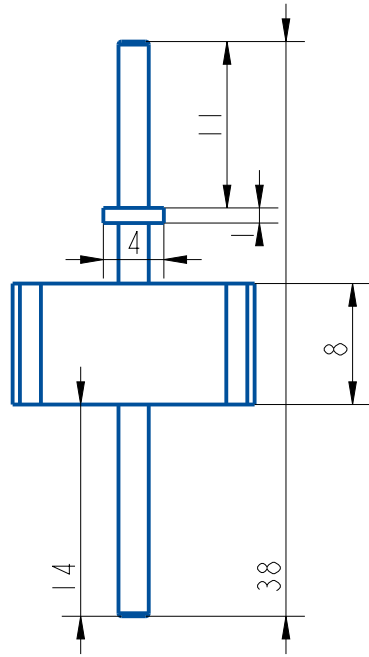


聯成豐原創設計(股)公司

TEL: 04-25210000 FAX: 04-25210001

圖名	馬達		審核	翁美秋	版本	
圖號	01	繪圖	蔡祐奇	日期	110/2/1	投影

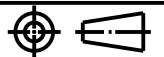


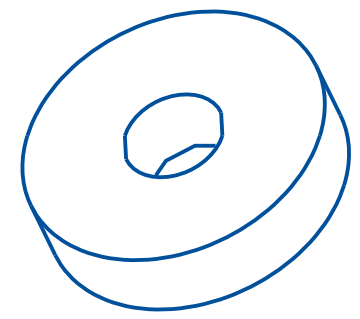
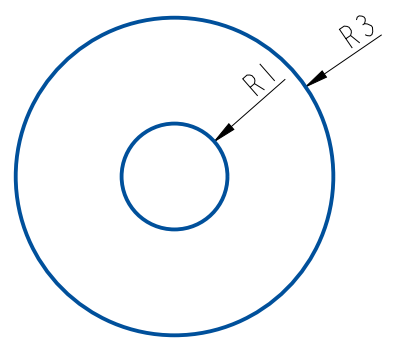
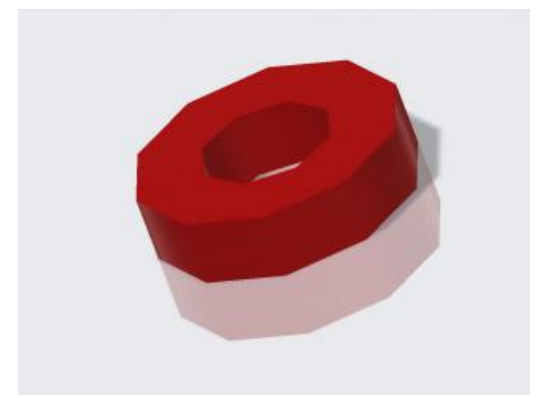
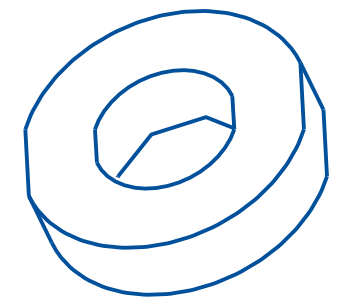
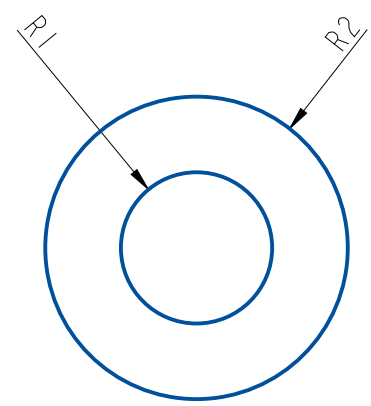
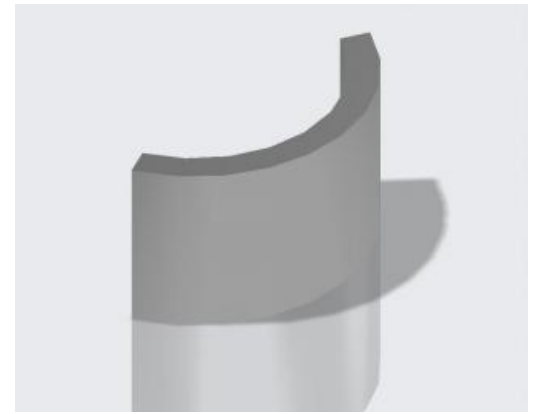
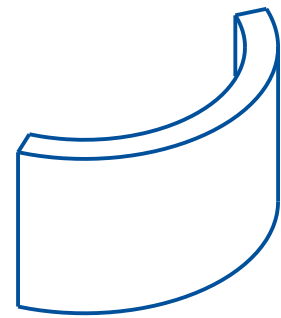
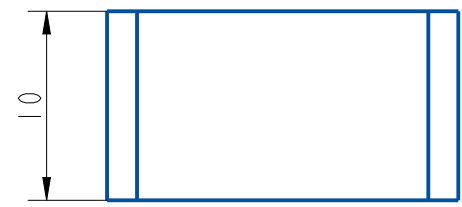
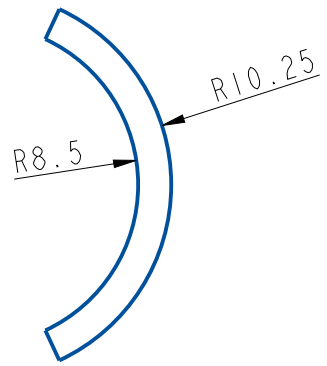


聯成豐原創意設計(股)公司

TEL: 04-25210000 FAX: 04-25210001

圖名	馬達		審核	翁美秋	版本	
圖號	01	繪圖	蔡祐奇	日期	110/2/1	投影





聯成豐原創意設計(股)公司
 TEL: 04-25210000 FAX: 04-25210001

圖名	馬達		審核	翁美秋	版本	
圖號	01	繪圖	蔡祐奇	日期	110/2/1	投影

