

經歷：[機械設計、繪圖](#)  
[程式設計、資料庫管理、作業軟體 VBA 程式擴充](#)  
[型錄製造、修改、美工處理](#)

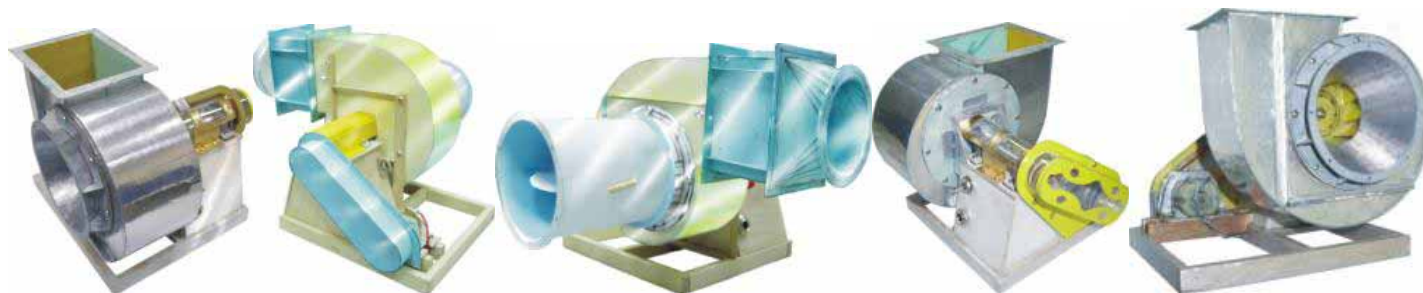
作品概敘：

美工及手工藝：

◆素描、繪畫



◆手工藝製造-紙製作品 (工業風機類)





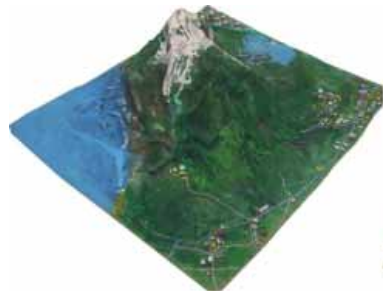
紙製作品-檢測平台



紙製作品-風力發電頁扇



紙製作品-風力發電頁扇 2



紙製作品-立體造景模型(A4-SIZE)



紙製作品-鳳凰

# ◆型錄、展覽會場擺設

展覽行銷用型錄-共有四頁，除封面、封底含公司資料-主打產品訊息，內頁包含各類型公司經營產品、規格、價目介紹

**MOTORBIKE**  
MOTORBIKE HUNTER  
& MOTORBIKE HUNTER

**MONEY**  
MONEY HUNTER  
& MONEY HUNTER

**BIG SHOOTER**  
BIG SHOOTER HUNTER  
& BIG SHOOTER HUNTER

**METAL SLOT CABINET SPARE PARTS**

**NEW SUN YU ENTERPRISE CO., LTD.**

30, JIN-44 FENG KUN RD., FENG CHIAU CITY, TAIWAN 600, R.O.C.  
TEL: 886-7-3726277 FAX: 886-7-3726278 URL: www.sny.com.tw  
E: gao@www.sny.com.tw, hsu@www.sny.com.tw

**Metal Slot Cabinet**  
Screen Size: 17" (20" available) TFT LED  
Cabinet dimension: 600mm (W) x 1410mm (H) x 320mm (D) (W/H/D)  
Net Weight: 170kg (175kg with top)  
Weight of round top: 18kg (18kg with top)  
Weight of screen unit: 48 kg (48kg with top)  
Voltage: 110V/220V

**Packing dimension:**  
Round top: 675x135x145 (mm) / 675x135x145 (mm) (W/H/D)  
Screen Unit: 675x135x145 (mm) / 675x135x145 (mm) (W/H/D)

**Container quantity:**  
20' Dry: 18 units (18 units) (18 units)  
40' Dry: 10 units (10 units) (10 units)

**Standard Assembly:**  
● One matching electronic coin acceptor (CC124)  
● Processor (CC 1104) (220V)  
● Maximum Capacity: 10000 (100,000) (100,000) (100,000)  
● Coin Size (Maximum): 25mm (25mm) (25mm) (25mm)  
● Processor: 25mm (25mm) (25mm) (25mm)  
● Coin Dispensing System: 25mm (25mm) (25mm) (25mm)  
● Coin Recycling Method: 25mm (25mm) (25mm) (25mm)  
● Power Supply: 110V/220V (110V/220V) (110V/220V)

**Option:**  
● 20" available Screen Size, Packing strength.

**5000 RIDE**  
5000 RIDE AND NEW AVAILABLE  
1. SINGLE SEAT SET  
2. MED TWIN SET  
3. SIX SET  
4. SIX-SET WAGON  
5. MONITOR TYPE STALLANCE

PC-001 PC-002 PC-003 PC-004  
PC-005 PC-006 PC-007 PC-008  
PC-009 PC-010 PC-011 PC-012  
PC-013 PC-014 PC-015 PC-016  
PC-017 PC-018 PC-019 PC-020

**FRONT INSERTING ELECTRONIC COIN REGULATOR**  
4E-1109 /2109  
ELECTRONIC COMPONENT KIT AND MECHANICAL KIT AVAILABLE  
EMPTY CABINET DESIGN OR PLASTIC BASE AVAILABLE

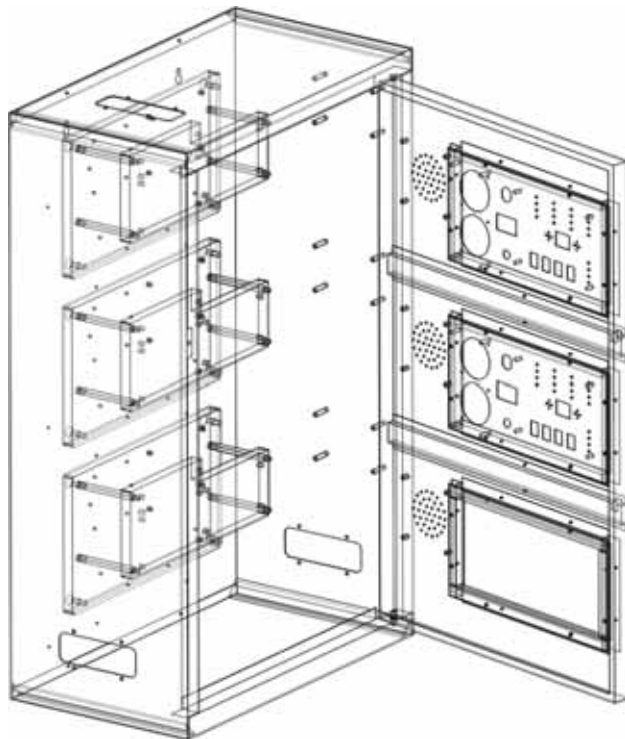




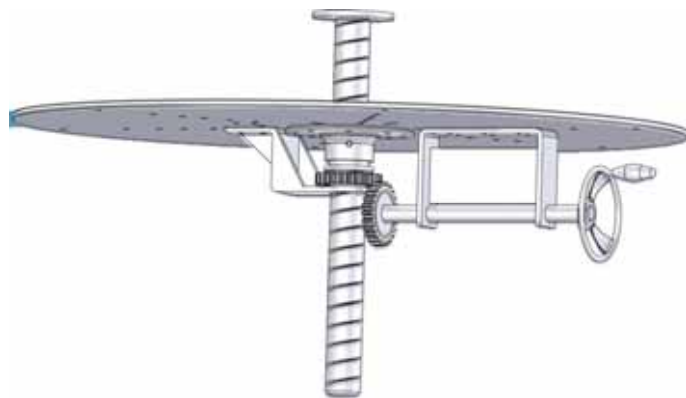
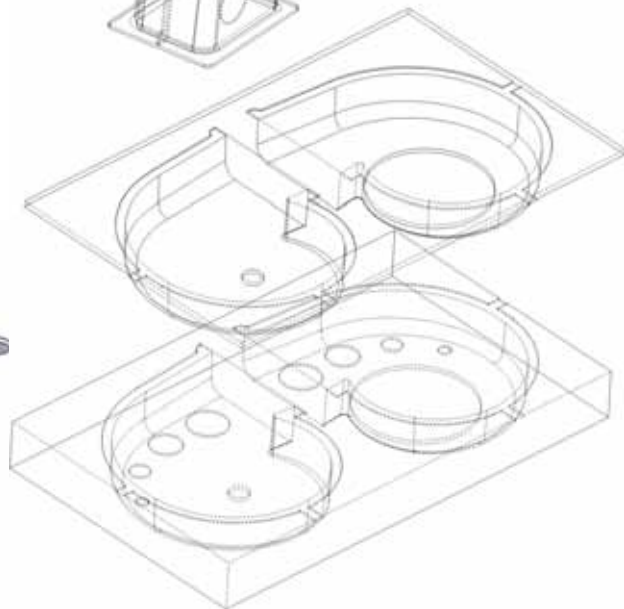
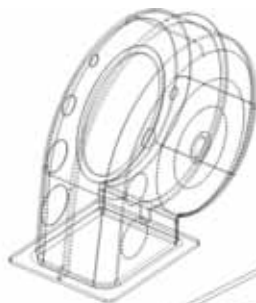
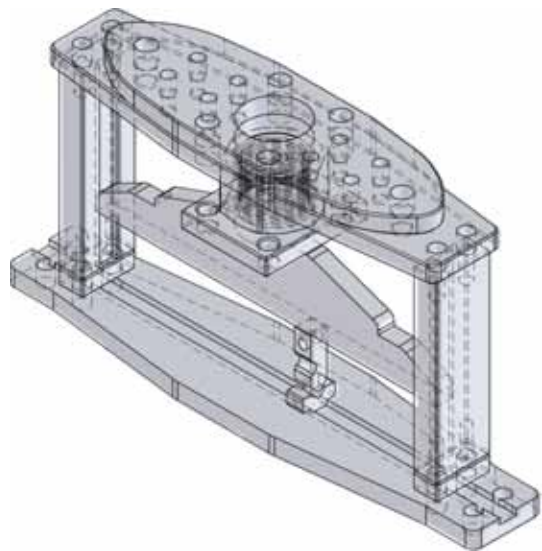
設計、CAD：



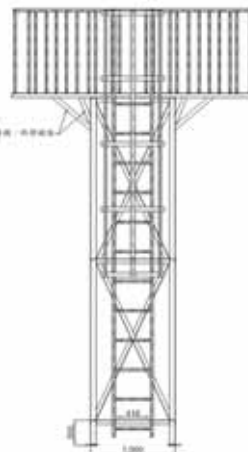
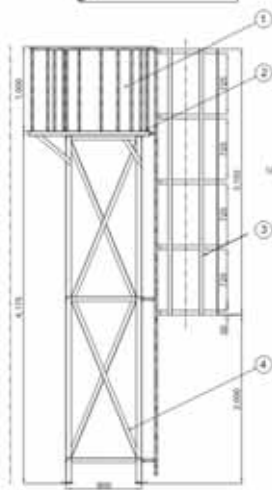
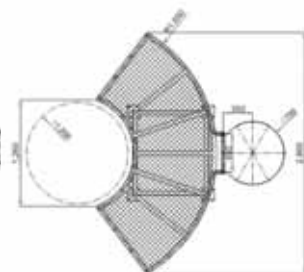
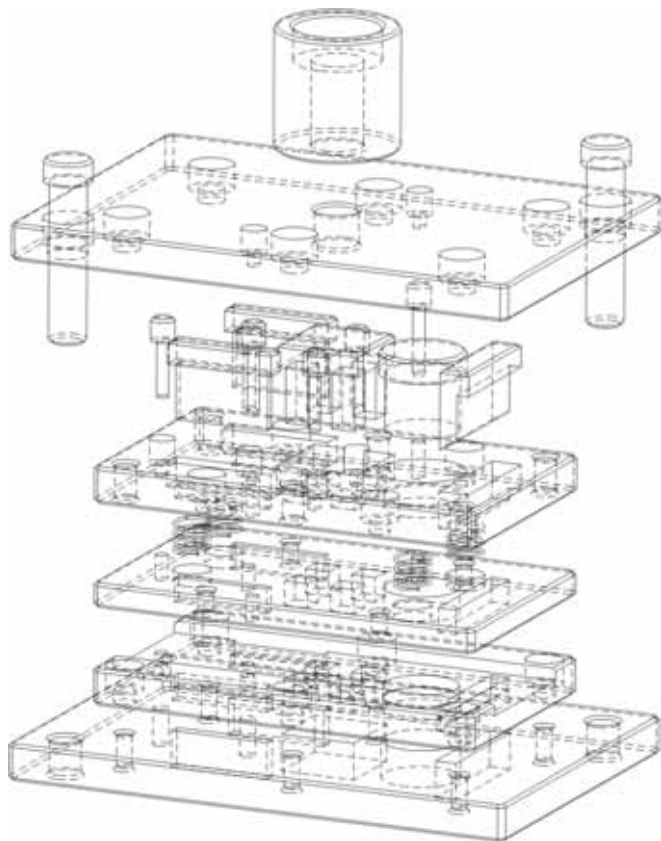
此為素描作品、加電腦後製處理

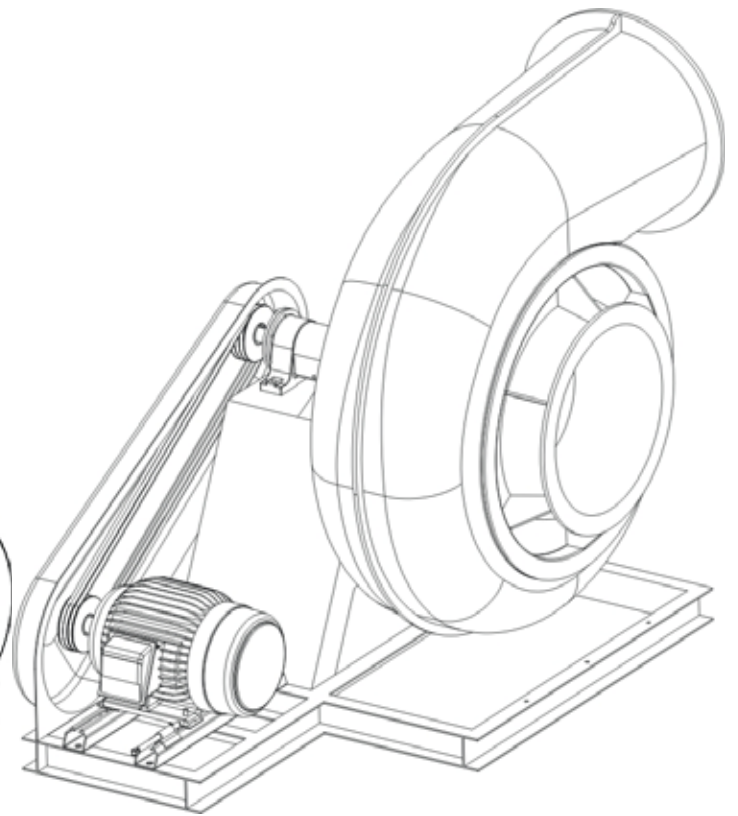
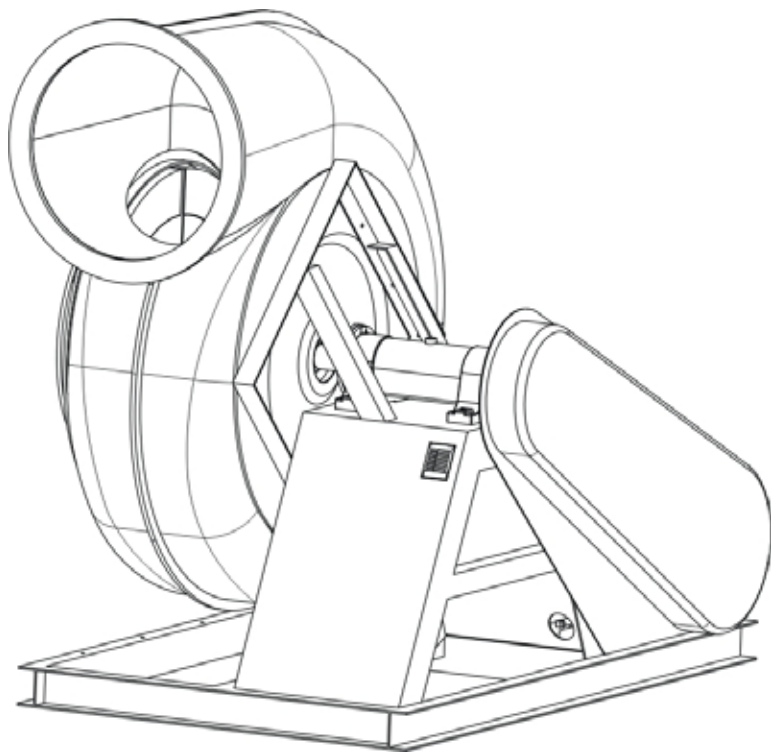


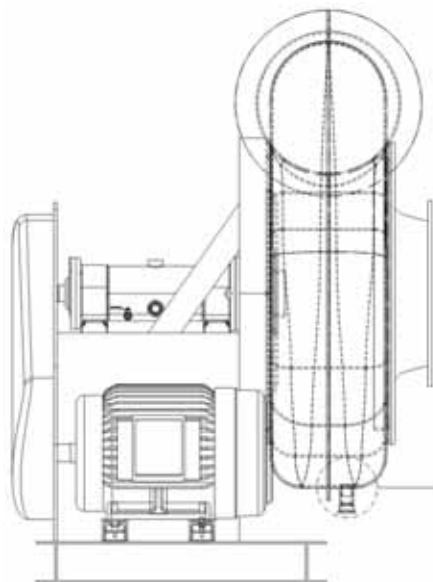
電控箱











1. 組裝前先試裝，  
是否為緊配合並  
有鬆動現象，則  
切除一些下部長度



2. 以達來紗(8002)  
螺絲1-5圈以上



3. 置入上部，實使  
達來紗隆起平面高  
於上部平面



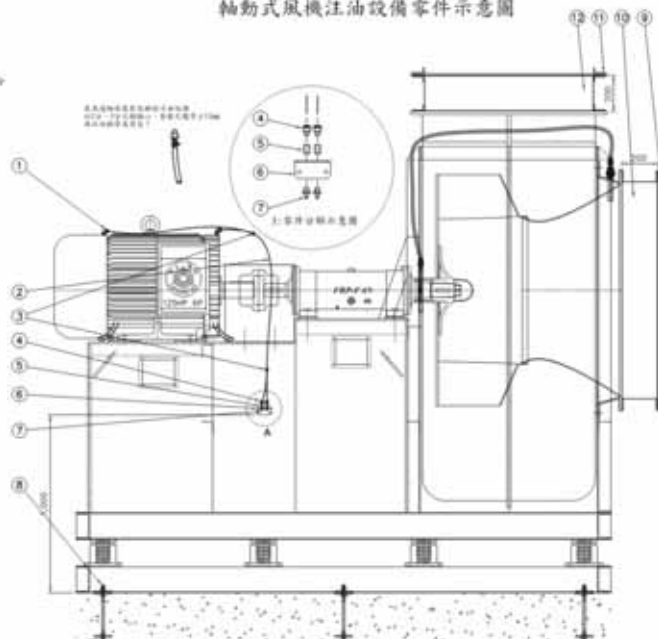
4. 以樹脂補平，  
使糖水可順利  
流入排水孔



5. 上下部件結合



### 軸動式風機注油設備零件示意圖



零件規格表

序號	規格	品名	規格	數量	序號	規格	品名	規格	數量
1	1/2"	鋼製六角型電機	11910	2	8	基礎固定螺絲	M14x315	5	
2	2"	鋼製六角型電機	11910	2	9	固定入口法蘭螺絲	TP	3	
3	1/2"	鋼製六角型電機	11910	2	10	不銹鋼六角型螺絲	M12x100	1	
4	1/2"	鋼製六角型電機	11910	2	11	不銹鋼六角型螺絲	M12x100	1	
5	1/2"	鋼製六角型電機	11910	2	12	不銹鋼六角型螺絲	M12x100	1	
6	1/2"	鋼製六角型電機	11910	2					
7	1/2"	鋼製六角型電機	11910	2					

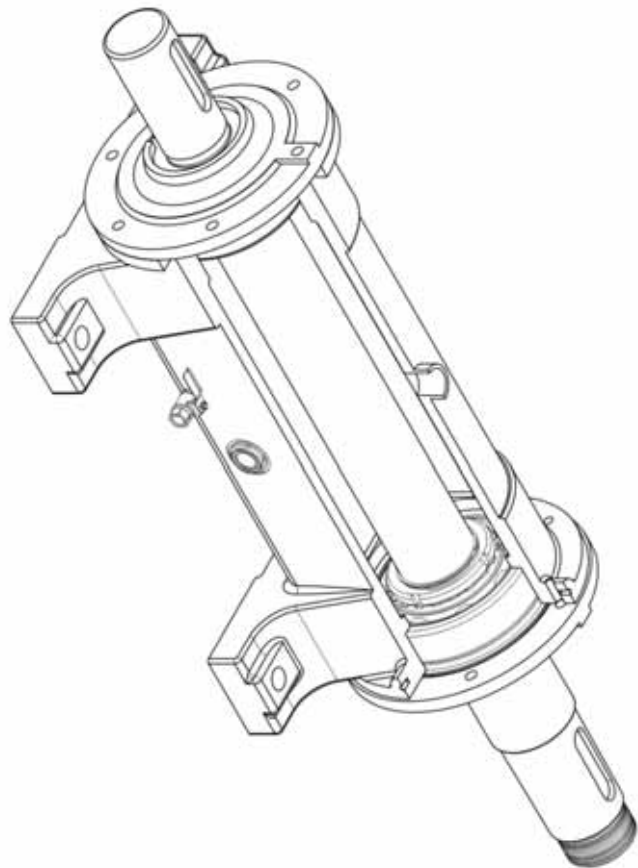


排水孔使用規格一覽表

型號	規格	尺寸	型號	規格	尺寸
121	電機用	Φ27	381	電機用	1 1/2"
151	電機用	Φ27	421	電機用	1 1/2"
181	中鼓用	1"	481	電機用	1 1/2"
241	中鼓用	1"	541	電機用	1 1/2"
301	中鼓用	1"	601	電機用	2"

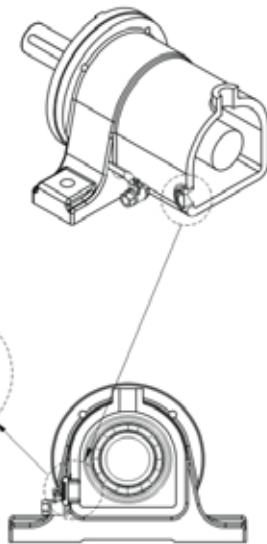


平接頭+喇叭口 配螺絲+喇叭口 筒接頭



油視鏡

O型環

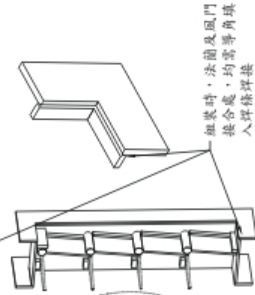
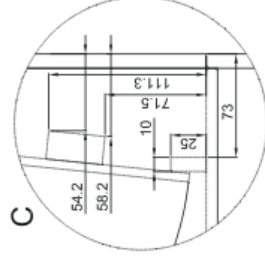
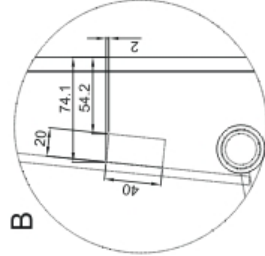
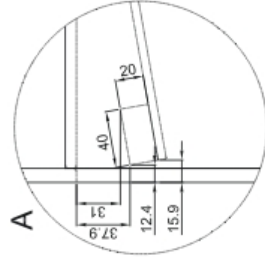
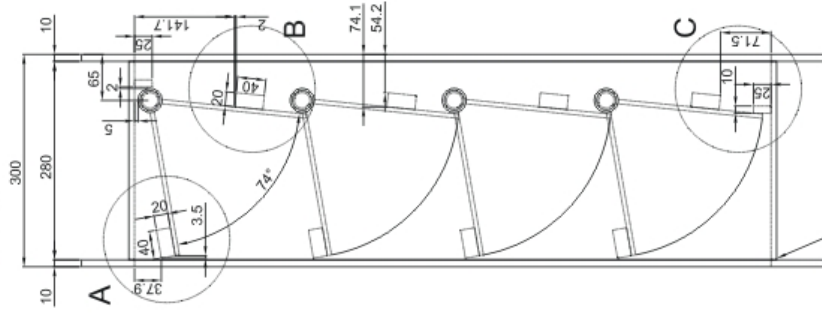
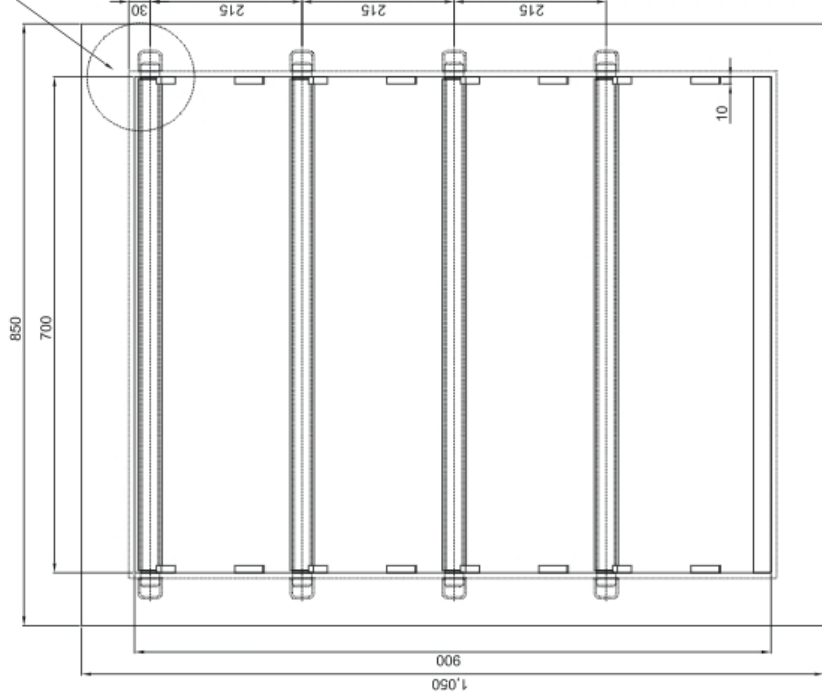
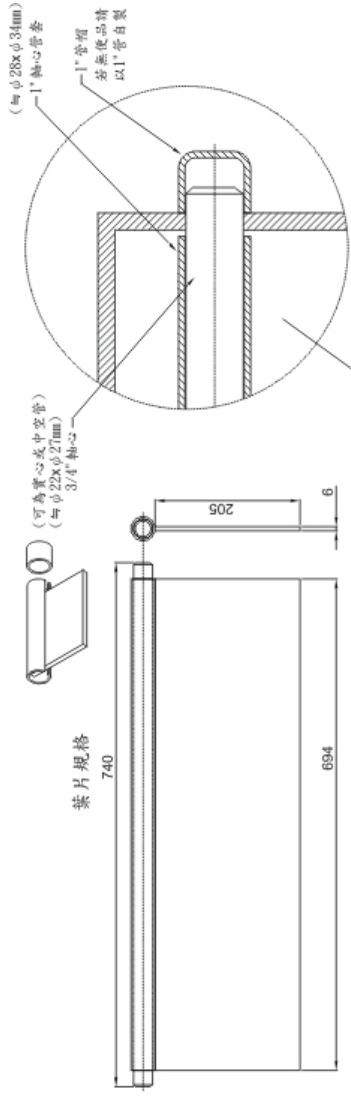


1. 安裝前，先試孔徑、螺紋是否合乎標準
2. 若鎖入過程出現異常阻力，可以螺絲攻，先行迴牙，或者通知採購辦理退貨相關事宜！

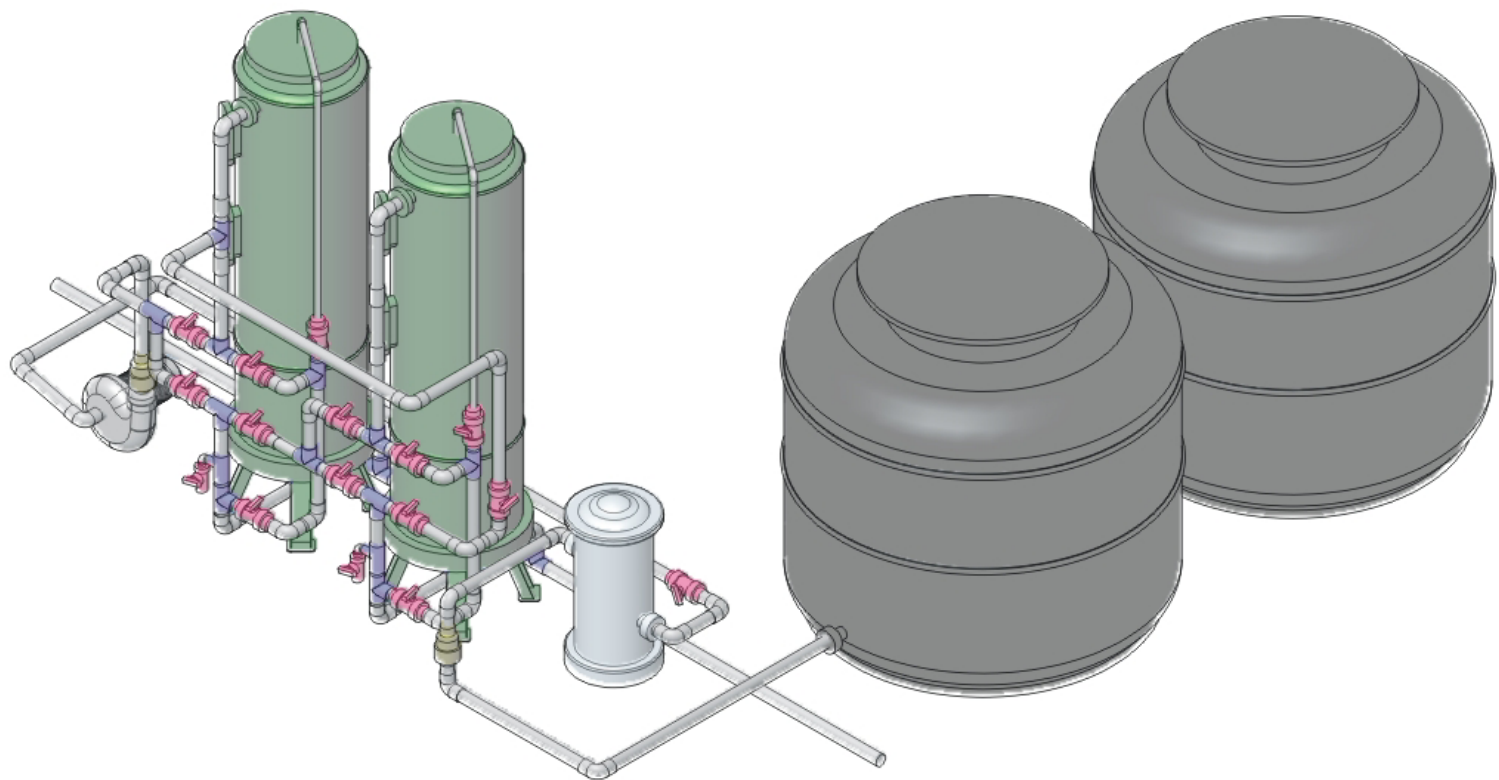
3. 使用扭計螺絲：扭力值(45kgf)

4. 目視O型環是否受到擠壓狀況

5. 補漆作業需注意塗佈均勻，避免生鏽



# 洗滌塔系統



# 程式設計：(風機選機、暨公司製程管理)

主視窗:顯示各類機型、及性能標準配備視窗！

風機選機程式
X

風機 皮帶輪 鐵架鐵板規格 避震器 風機性能曲線 風機零組件

- TF-121
- TF-151
- TF-181
- TF-211
- TF-241
- TF-271
- TF-301
- TF-331
- TF-361
- TF-421
- TF-481
- TF-601
- TFP
- TFP-121
- TFP-151
- TFP-181
- TFP-211
- TFP-241
- TFP-271
- TFP-301
- TFP-331
- TFP-361
- TFP-421
- TFP-481
- TFP-541
- TFP-601

TF-241B-E向

入口：Φ600-50W

出口：490x600x10x720

風量：267.5 CMM

靜壓：130 mmAq

轉速：1760 RPM

馬力：15 HP 60 Hz

中心距：816 mm

風機重量： kg

馬達重量： kg

葉輪直徑：Φ650

馬達側：SPA180x3-φ42

葉輪側：SPA180x3-φ38

皮帶規格：SPA2182 x3

軸承座：OIL-24

葉輪側：6311AC3

皮帶輪側：6309/CM

馬達滑軌：630-12

避震器：YS-200BS

方向  反向

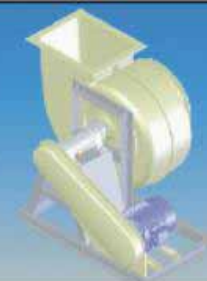
A  C  E  K  I  M  G  
 B  D  F  L  J  N  H

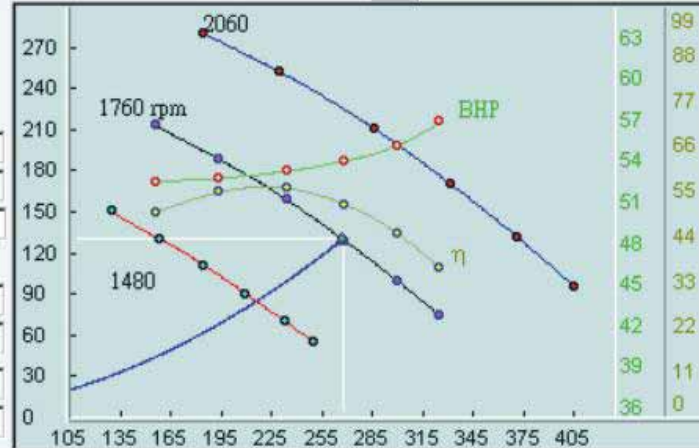
軸承座型式

OIL  SN  UKP  直結

驅動方式

皮帶式  直結式  軸動式





270	2060	63	99
240		60	88
210		57	77
180		54	66
150		51	55
120		48	44
90		45	33
60		42	22
30		39	11
0		36	0

增加 刪除 樹列

風量：362.9 靜壓：-19.4 -11% .1HP

主功能表:

各類主選單





資料建立：具有搜尋、建立、修改，

查詢歷史資料，轉出 XLS 檔

建立資料時，有智慧選單及內建資料庫輔助驗證資料正確性！

製工單資料								輸出選項			
金額	製單日	訂單號碼	製造號碼	客戶	業主	型號	馬力	方	<input checked="" type="checkbox"/> 風機製工單	<input type="checkbox"/> 風機	<input type="checkbox"/> 相關圖
	2011/3/1	F10003002	F100030023-2	勝全環保工程股份有限		TF-151B	5	F	<input checked="" type="checkbox"/> 鐵架製工單	<input type="checkbox"/> 鐵架	<input type="checkbox"/> 底座圖
	2011/3/1	F10003002	F100030023-3	勝全環保工程股份有限		TF-151B	5	F	<input type="checkbox"/> 葉輪製工單	<input type="checkbox"/> 葉輪尺寸圖	
	2011/3/1	F10003002	F100030024	日日昇空調工程有限公司		PP-091D	0.5	F	<input type="checkbox"/> PP配件	<input type="checkbox"/> 四角轉圓	
	2011/3/1	F10003002	F100030025	永興環保工程有限公司		PF-241D	15	C	<input type="checkbox"/> 四角轉圓法蘭	<input type="checkbox"/> 四角大小頭	
	2011/3/1	F10003002	F100030026-1	源太環保有限公司		TF-241B	15	B	<input type="checkbox"/> 四角大小頭法蘭		
	2011/3/1	F10003002	F100030026-2	源太環保有限公司		TF-241B	20	B			
	2011/3/1	F10003002	F100030027	帆宣系統科技股份有限公司	穩懋華	TF-241B	15	K	<input type="checkbox"/> 產品資料表	<input type="checkbox"/> 曲線	<input type="checkbox"/> 英文版

輸出

### 製工單資料輸入

註記

日期 2011/3/13 訂單號碼  製工單號  型號 TF-241B 方向 K 馬力 15

客戶 帆宣系統科技股份有限公司 業主 穩懋華通

馬達 東元 類型 自冷變頻  縮框 規格 3φ×4P×380V×60Hz

風量 大同 東元/東元 靜壓 200 轉速 1740 皮帶輪 M SPA180x3-φ42 皮帶輪 I SPA180x3-φ38 皮帶 SPA2182 3 條

外殼 大同/東元 葉輪 FRP-B向 軸心 OIL-S45C 鐵架 SS41+EPOXY+優麗漆 震動值 G4.5

軸座 西門子 軸承 I KOYO-6311/C3 軸承 II KOYO-6309/CM 底座 SS41+EPOXY+優麗漆

滑軌 630-12 避震器牌 固安震 避震器 YS-200BS 數量 4

交期  馬達單號  皮帶張力 219 產品編碼 1241B1

備註

性能廠測資料建立：試機資料建立，並能轉出出廠報告，  
 可以直接運用 XLS 曲線圖表！  
 亦能由歷史資料檢驗試車結果！

製工單資料
\_ □ ×

避震器數量	相對底座	交貨日	備註	馬達單號	皮帶張力	震動等級	產品編碼	工單編號
		2010/5/21						2461
		2010/5/21						2377
		2010/5/27	鐵材coatingFRP(MAT					2463
4	SS41+EPOXY+優麗漆	2010/6/5	風機入口+PP大小頭	02094183	238		1241BF	2464
4	SS41鍍鋅+EPOXY+優麗漆	2010/6/17	風機出口方向與水平	6105442005	300		1301B	2466
4	SS41鍍鋅+EPOXY+優麗漆	2010/6/17		3106169019	131		1181B	2467
4	SS41鍍鋅+EPOXY+優麗漆	2010/6/17		6101737008	527		1331B	2468
6	SS41鍍鋅+EPOXY+優麗漆	2010/6/17	風機出口方向與水平	7102140005	580		1361B	2469
		2010/6/19			532			2465

2010/6/17

**性能廠測資料輸入**

製工單號  客戶  機型  轉速

實測轉速  測試風量  測試靜壓  備註

管徑  面積  溫度  比重  氣壓   2010 年  月  日

電壓  電流  滿流  實測風量  葉輪軸溫  帶輪軸溫

輪徑  葉高  全高  葉厚  底厚  葉長  片數   真實數據

GetData

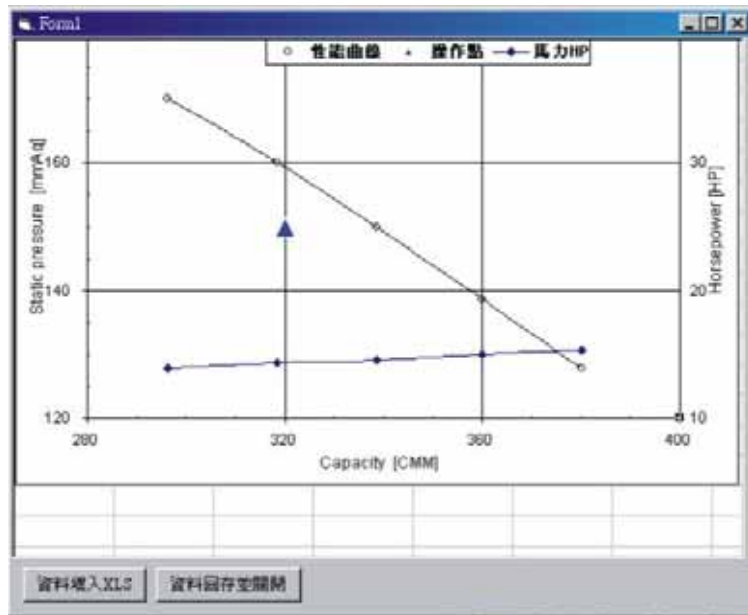
參照 Exit

- 基本資料
- 動壓資料
- 震動資料
- 噪音資料
- 曲線資料

動壓	<input type="text" value="6"/>	<input type="text" value="10.5"/>	<input type="text" value="13.1"/>	<input type="text" value="12.3"/>	<input type="text" value="9.9"/>	<input type="text" value="10.1"/>	<input type="text" value="12.1"/>	<input type="text" value="11.2"/>	風量	<input type="text" value="296.3"/>	<input type="text" value="318.5"/>	<input type="text" value="338.4"/>	<input type="text" value="360"/>	<input type="text" value="380"/>				
震動	<input type="text" value="0.8"/>	<input type="text" value="0.9"/>	<input type="text" value="1.4"/>	<input type="text" value="0.9"/>	<input type="text" value="1.1"/>	<input type="text" value="1.2"/>	<input type="text" value="0.9"/>	<input type="text" value="1.1"/>	<input type="text" value="1"/>	<input type="text" value="0.9"/>	<input type="text" value="0.9"/>	<input type="text" value="1.1"/>	靜壓	<input type="text" value="170"/>	<input type="text" value="160"/>	<input type="text" value="150"/>	<input type="text" value="138.6"/>	<input type="text" value="127.8"/>
噪音	<input type="text" value="82.1"/>	<input type="text" value="82.3"/>	<input type="text" value="82"/>	<input type="text" value="82.2"/>	<input type="text" value="86.3"/>	<input type="text" value="83.4"/>	電流	<input type="text" value="19.9"/>	<input type="text" value="20.4"/>	<input type="text" value="20.9"/>	<input type="text" value="21.4"/>	<input type="text" value="21.9"/>	馬力	<input type="text" value="13.9"/>	<input type="text" value="14.3"/>	<input type="text" value="14.6"/>	<input type="text" value="15.0"/>	<input type="text" value="15.3"/>
備註	<div style="border: 1px solid gray; height: 100px;"></div>								SC	<input type="text" value=""/>	<input type="text" value=""/>	<input type="text" value=""/>	<input type="text" value=""/>	<input type="text" value=""/>				
風量 -X軸									<input type="text" value="280"/>	<input type="text" value="400"/>	<input type="text" value="10"/>	<input type="text" value="40"/>						
靜壓 -Y軸									<input type="text" value="120"/>	<input type="text" value="180"/>	<input type="text" value="5"/>	<input type="text" value="20"/>						
軸馬力-Z軸									<input type="text" value="10"/>	<input type="text" value="40"/>	<input type="text" value="5"/>	<input type="text" value="10"/>						
風量									<input type="text" value=""/>	<input type="text" value=""/>	<input type="text" value=""/>	<input type="text" value=""/>	<input type="text" value=""/>					

F99050048-1  
F99080008  
F99100021-1

附屬工具，曲線調整、顯示工具，可不用 XLS 的圖表，直接於程式調節皮帶輪計算公式.....等等。



**皮帶輪搭配 (Belt Configuration)**

5V SPA Run

Diagram parameters:  $\delta$ ,  $\theta 1$ ,  $\theta 2$ ,  $C: 1950 \text{ mm}$

Input fields:

- D1:  mm
- D2:  mm
- N1:  rpm
- N2:  rpm

HP:  kw    e:

$\theta 1$ : <input type="text"/>	V: <input type="text"/> m/s	F0: <input type="text"/> N
$\theta 2$ : <input type="text"/>	S: <input type="text"/> N	F1: <input type="text"/> N
$\delta$ : <input type="text"/>	H: <input type="text"/> (H)	最大軸承負荷
$\omega$ : <input type="text"/> rad/s	Belt L: <input type="text"/> mm	<input type="text"/> N
CV: <input type="text"/> Nm	Belt Num: <input type="text"/>	
T: <input type="text"/> N		

**工作係數 (Work Factors)**

- 負荷穩定
- 負荷微小
- 負荷微小
- 輕負荷
- 重負荷
- 空轉
- 負載起動

工作時間:  15 H

安全係數:  1.5

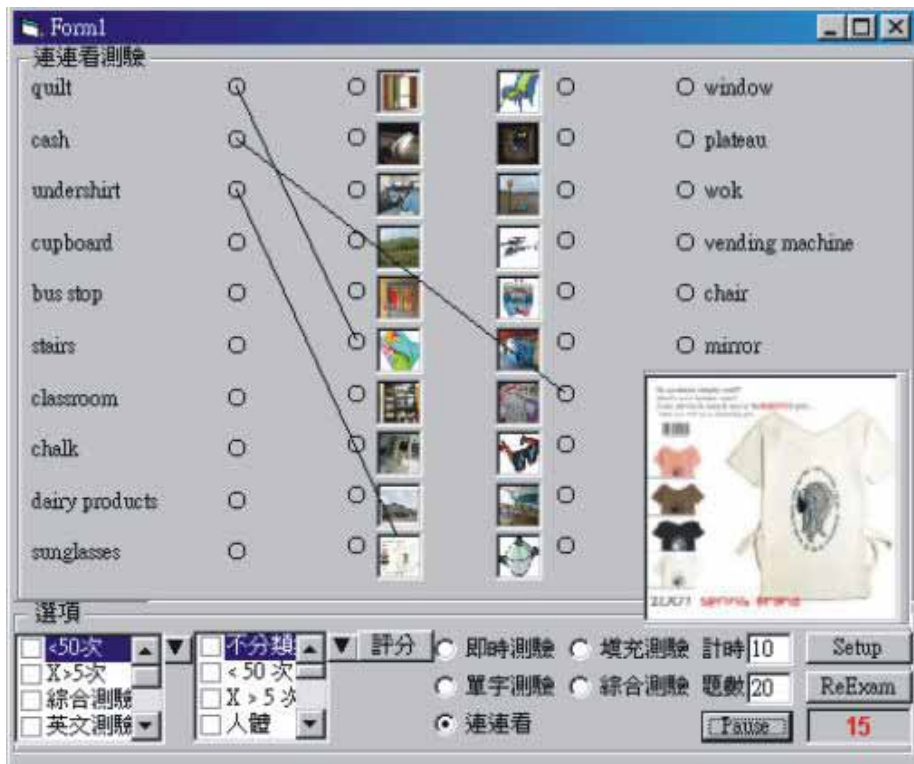
## (英文測驗、暨綜合科目測驗軟體(後來追加))

主要功能：看圖單字測驗，圖示可自建、修改，答錯會顯示正確答案，  
可自設考試讀秒，讀秒結束前，未答出即為錯誤！



主要功能：連連看測驗，考驗物件與名稱的對應，較適合小朋友學習用！

滑鼠移至縮圖時，會有放大圖示視窗！



主要功能：填充測驗，測驗文法、及單字

滑鼠移至題目時，可以設是否中文翻譯提示！

Form1  
填充測驗

There are very famous ( ) hotels in Japan.  
在日本有非常著名的溫泉飯店.

The ( ) of our telephone took several hours.

A horse is ( ) water in the stream.

You ( ) my meaning entirely.

She is a ( ) housekeeper.

The ( ) closed two cents down.

The quick ( ) of the firemen saved the building from being burned down.

My ( ) is that the visiting team will lose.

選項

<50次  
 X>5次  
 綜合測驗  
 英文測驗

不分類  
 < 50 次  
 X > 5 次  
 人體

評分  即時測驗  填充測驗 計時 15

單字測驗  綜合測驗 題數 20

連連看

Semp ReExam Start 10

功能：綜合測驗，選擇想測驗的科目、總題數，程式根據篩選條件，隨機取題！  
並將結果，寫成網頁，可以直接 PO 上網，網頁已具備評分功能！

Form1  
綜合測驗

第1題：His  is on the third floor

第2題：He was kind and affectionate, but very

第3題：The doctor felt her  and wrote a prescription

第4題：Don't make an  of him

選項

<input type="checkbox"/> 綜合測驗	<input type="checkbox"/> 不分類	評分	<input type="radio"/> 即時測驗	<input type="radio"/> 填充測驗	計時 30	Setup
<input checked="" type="checkbox"/> 英文測驗	<input type="checkbox"/> < 50 次		<input type="radio"/> 單字測驗	<input checked="" type="radio"/> 綜合測驗	題數 18	ReExam
<input checked="" type="checkbox"/> 中文測驗	<input type="checkbox"/> > 5 次		<input type="radio"/> 連連看			Start
<input checked="" type="checkbox"/> 公民測驗	<input type="checkbox"/> 人體					10

功能：單字測驗，可自設題數、考試時間，程式自資料庫隨機取題，可設範圍、物品類、食物類、工具類.....以及經常錯誤的題目，

Formal 單字測驗

字，壹個	nano	鞋子	shoes
把...掛起	hang	硬貨設備,五金	hardware
帶來,拿來	bring	菜刀	knife
簽(名)寫下	sign	在...的背後	behind
葡萄酒	wine	一條,一塊麵包	loaf
參考,參考	reference	百萬	million
損害,損失,險壞	damage	碗	bowl
故事,傳聞,遊歷	story	將難問題,問題	problem
大的,寬方的,大的	large	伸張實力的	
年前,某項		電程	

<50次     50-100次     >100次    評分:  即時測驗     填充測驗 計時:10    Setup  
 <5次     <50次     >5次     單字測驗     綜合測驗 題數:125    ReExam  
 綜合測驗     人體     連續看    Start    15

Formal 單字測驗

無責任的人,不負責任的	irresponsible	八月	August
星期日	Sunday	每月的	monthly
腳墊	rug	每月一	requirement
家庭主婦	housewife	必需品	chip
反對,違反	against	必需品	village
對待,看待,把...看	treat	村落,村	leg
海灘	beach	腿,足,小腿	breakfast
單位:兆	tera	早餐	realize
應變,加緊,採取	Strain	領悟了	vase
固體的	solid	解,認識	pressure (support)
抓取,拿取,取,加	grab	花瓶	

<50次     50-100次     >100次    評分:  即時測驗     填充測驗 計時:10    Setup  
 <5次     <50次     >5次     單字測驗     綜合測驗 題數:125    ReExam  
 綜合測驗     人體     連續看    Start    15

英文測驗

在125題測驗中,你一共答對122題  
測驗成績:97.6分  
你及格了!

確定

Formal 單字測驗

無責任的人,不負責任的	irresponsible	八月	August
星期日	Sunday	每月的	monthly
腳墊	rug	每月一	requirement
家庭主婦	housewife	必需品	chip
反對,違反	against	必需品	village
對待,看待,把...看	treat	村落,村	leg
海灘	beach	腿,足,小腿	breakfast
單位:兆	tera	早餐	realize
應變,加緊,採取	Strain	領悟了	vase
固體的	solid	解,認識	pressure (support)
抓取,拿取,取,加	grab	花瓶	

<50次     50-100次     >100次    評分:  即時測驗     填充測驗 計時:10    Setup  
 <5次     <50次     >5次     單字測驗     綜合測驗 題數:125    ReExam  
 綜合測驗     人體     連續看    Start    15