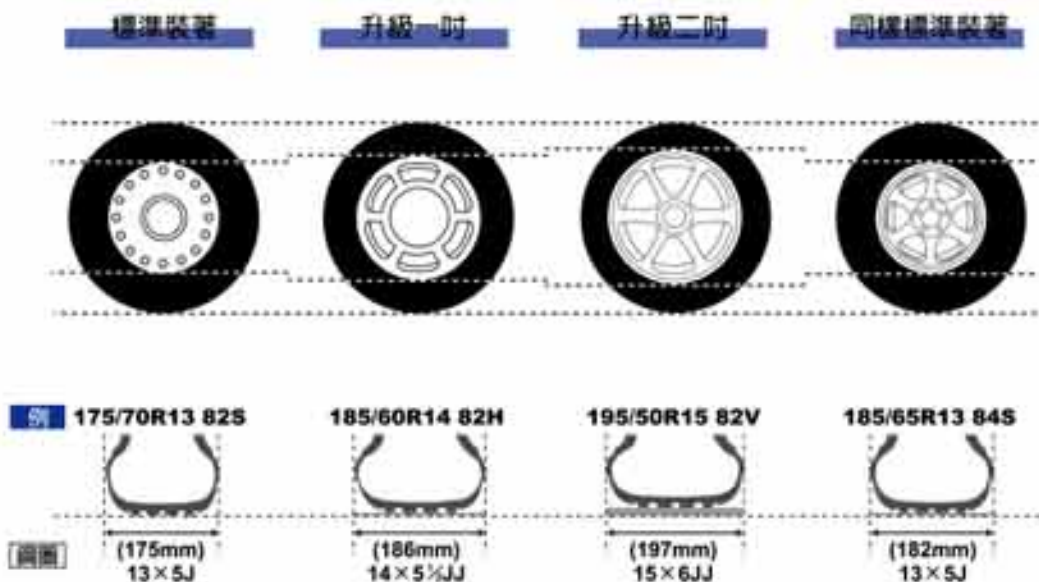
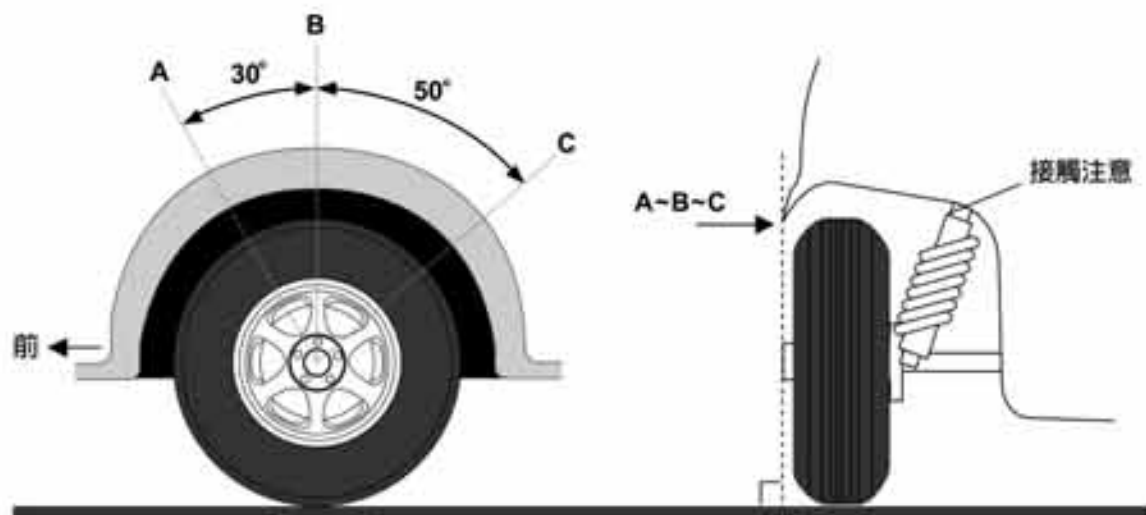


低扁平化的實例



低扁平化時的注意事項

- 1 必須配合標準裝著輪胎的外徑(若未符合，速度碼表將產生誤差)  
※請參考原車廠車輛使用手冊中之輪胎尺寸對照表。
- 2 請確認和葉子板沒有接觸、以及確認在轉向時是否會碰觸到葉子板。  
※除了確認停止時的狀態外，更需確認載重以及行進時的狀態。
- 3 輪胎低扁平化後的荷重指數不得低於標準裝著的輪胎。
- 4 請避免輪胎低扁平化後，造成懸吊失去平衡。  
※輪胎左右的平衡十分重要。



確認葉子板附近的突出狀況。不可突出於A-B-C部份。

4-7.INCH UP輪胎升級規格表

標準規格	升級規格	標準規格	升級規格	標準規格	升級規格	標準規格	升級規格
145/70R12	165/60R12 155/60R13 165/60R13 175/65R14	175/65R14	195/50R15 195/60R14 205/60R14 185/65R14	175/60R14	185/55R14 195/55R14 195/50R15 195/55R14 185/55R15		225/50R15 215/55R16 215/50R16 225/50R16
175/70R13	185/65R14 185/60R14 195/60R14 185/65R14	185/65R14	195/55R15 205/55R15 205/50R15 195/60R15	185/60R14	195/50R15 205/50R15 215/40ZR16 195/55R15	205/60R15	225/45ZR16 245/45ZR16 225/45ZR17 235/40ZR17
185/70R13	195/65R14 195/60R14 205/60R14 195/65R14	195/65R14	215/55R15 215/50R15 195/60R15 205/60R15		205/50R15 215/40ZR16 195/55R15 205/50R15		245/40ZR17 225/55R16 235/50R16 245/45ZR16
185/70R14	205/60R14 185/65R15 185/65R15 195/65R15	185/65R15	205/55R15 215/55R15 205/55R16 205/50R16	195/60R14	215/50R15 205/45ZR16 215/45ZR16 205/55R15 215/55R15	215/60R15	245/45ZR16 235/45ZR17 245/45ZR17 245/40ZR17 255/40ZR17
185/70R14	205/60R15 215/60R15 185/60R14	195/65R15	215/55R15 215/55R16 215/50R16 215/60R15	195/60R15	205/55R16 205/50R16 215/50R16 215/45ZR16	215/60R16	225/50R17 245/45ZR17 245/40ZR18 255/40ZR18
175/65R14	195/60R14 185/55R15 195/55R15	215/65R15	225/55R16 225/60R16 235/50R16		225/45ZR16 215/45ZR17 235/40ZR17	225/60R16	245/50R16 245/45ZR17 255/40ZR18

標準規格	升級規格	標準規格	升級規格	標準規格	升級規格
185/55R15	205/50R15 205/45ZR16 215/40ZR16 205/50R15 215/50R15		235/50R16 245/50R16 245/45ZR16 215/50ZR17 225/50R17	215/50R16	245/40ZR17 255/40ZR17 225/40ZR18 245/45ZR16 235/45ZR17
195/55R15	205/50R16 205/45ZR16 215/45ZR16 215/40ZR17 215/50R15 225/50R15	215/55R16	225/45ZR17 235/45ZR17 245/45ZR17 245/40ZR17 255/40ZR17 225/40ZR18	225/50R16	245/40ZR17 255/40ZR17 235/40ZR18 245/45ZR17 225/45ZR17
205/55R15	205/50R16 215/50R16 215/45ZR16 225/45ZR16 215/50R16 225/50R16		235/40ZR18 245/40ZR18 235/45ZR17 245/45ZR17 235/40ZR18 245/40ZR18	205/50ZR17	245/45ZR17 245/40ZR17 225/40ZR18 245/40ZR17 215/45ZR17
205/55R16	245/45ZR16 215/45ZR17 225/45ZR17 235/45ZR17 245/40ZR17 225/40ZR18	225/55R16	245/45ZR17 235/40ZR18 245/40ZR18 195/50R15 205/45ZR16	215/50ZR17	245/45ZR17 245/40ZR17 255/40ZR17 235/40ZR18 245/40ZR18
215/55R16	215/50R16 225/50R16	215/50R15	215/45ZR16 215/45ZR16 225/45ZR16 245/45ZR16		

●輪胎的外徑基本上不能改變。 ●輪胎的寬度注意不會碰到WHEEL HOUSE。