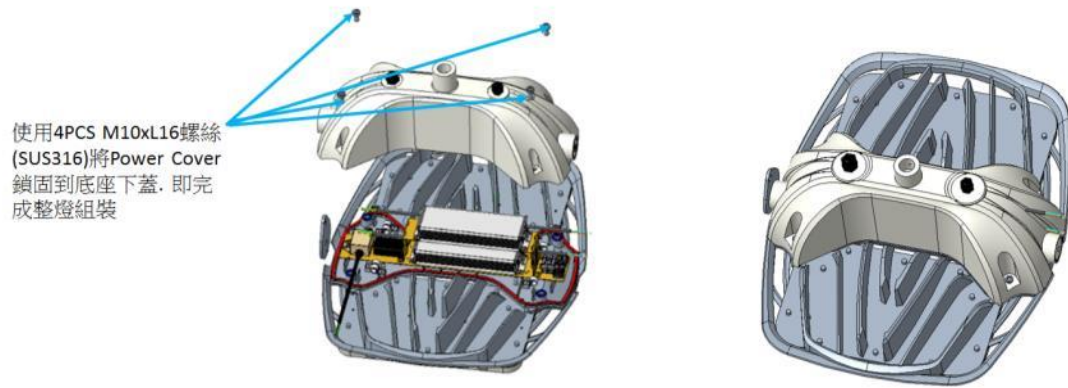
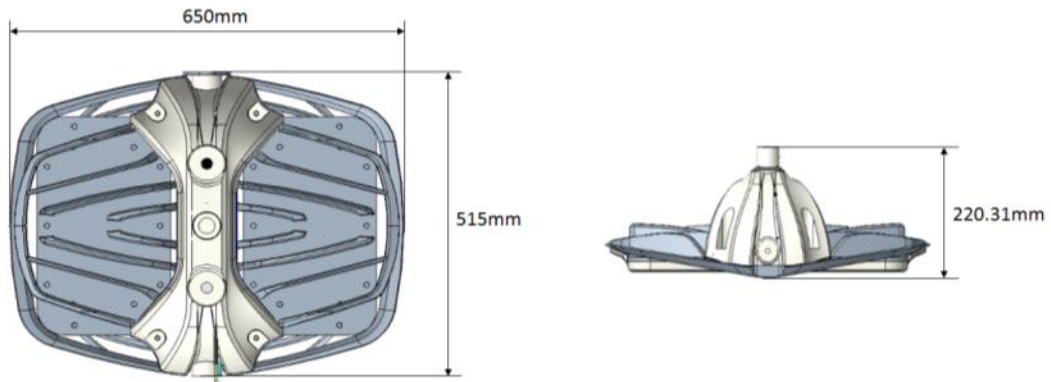


(Highbay Project 3D)



(Google Glasses Project-Sample)



(Kalahari & Midas Project sample)



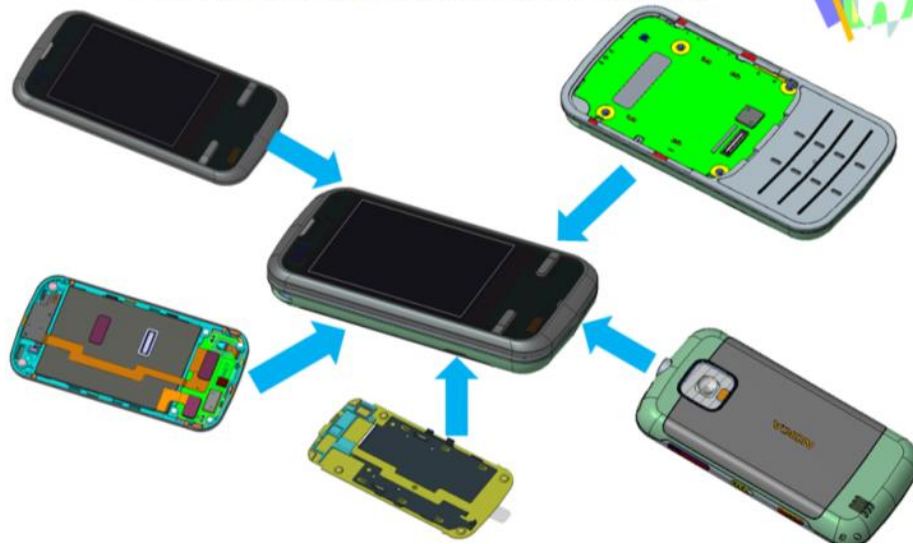
(Kalahari sample)



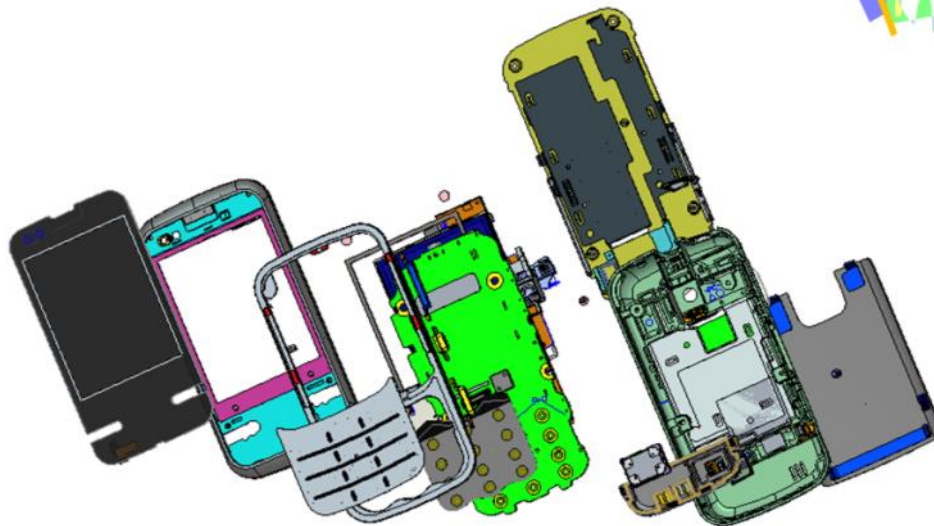
(Midas sample)

Nokia touch phone development

- Display Assembly Top-down design
- Lower Case Assembly Top-down design with Insert molding



Mobile Phone Parts Explosion

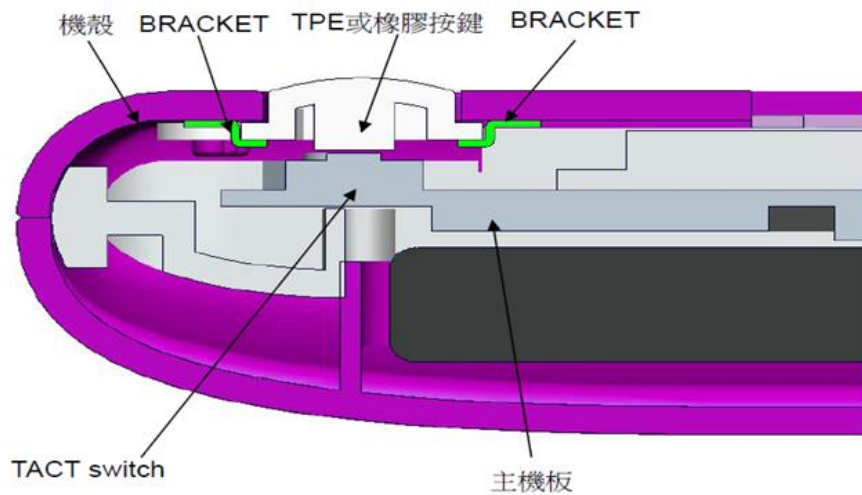


IP67 Design requirement

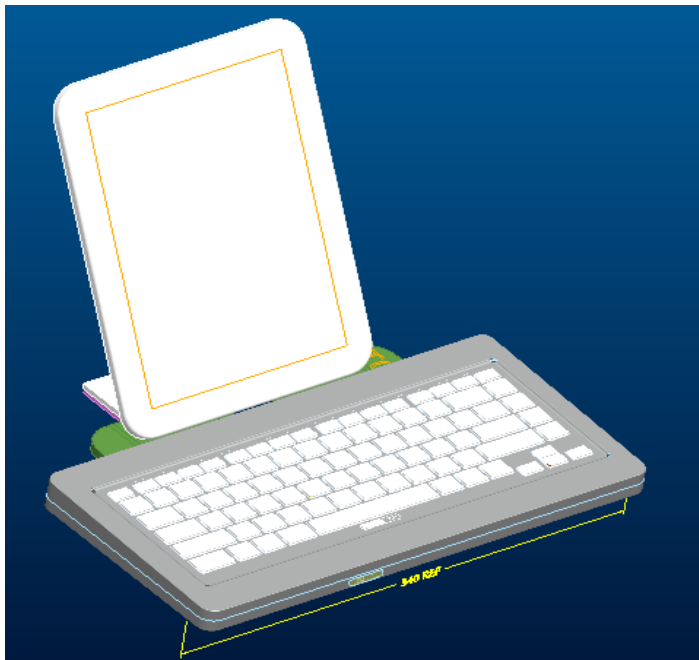
*Proposal

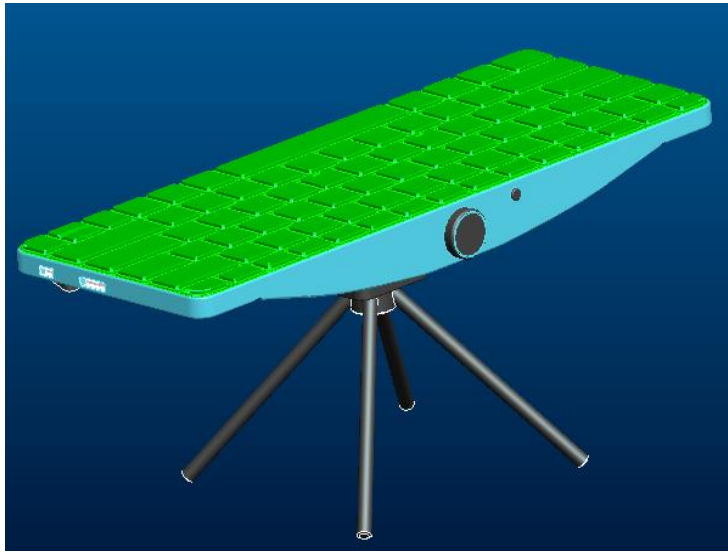
→按鍵必須上下動作,不能和機殼做緊配設計。要解決這個問題,就必須將按鍵改成TPE或橡膠等具有彈性的材質。然後從機殼內側固定一片金屬或硬膠的 bracket去壓住按鍵凸緣。

→如此,按鍵可以上下動作,也可以達到防水、防塵、防漏光的目的。若按鍵表面還是希望保留硬膠的質感,可採用P+R按鍵。



(Mobile keyboard 新創延伸 3D 設計)





(LCD TV 3D 設計)

